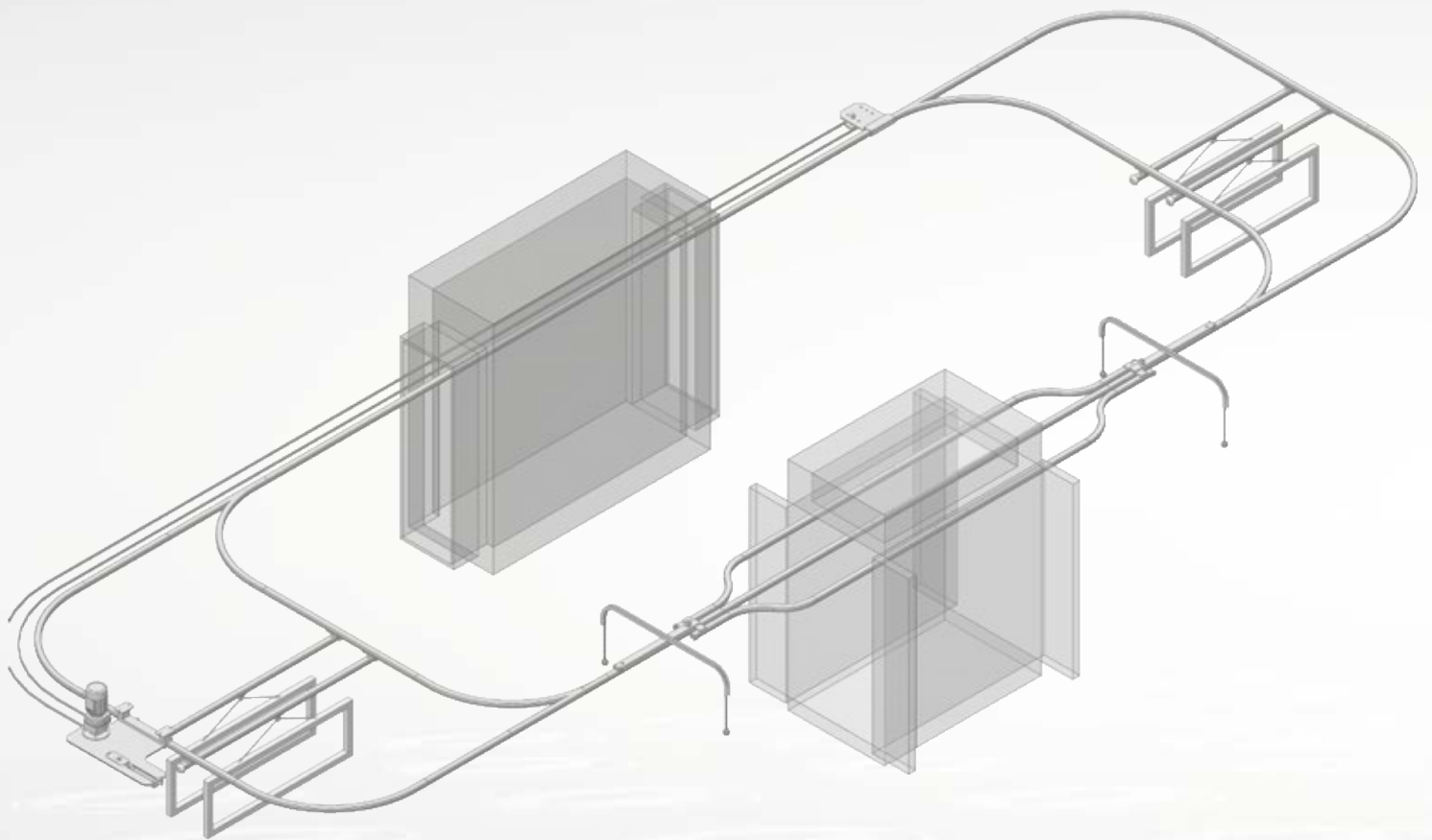




**Ralf
Brinkmann GmbH**

TRANSPORTANLAGEN



Produktkatalog

Technische Informationen
Komponentenspezifikationen

Inhaltsverzeichnis

Einführung	Seite	4
Konfigurationsbeispiel einer Transportanlage	Seite	5
Konfigurationsbeispiele für Lackieranlagen	Seite	6-8
Kettenförderer	Seite	9
Kranbrückenwagen	Seite	9
Anwendungsfotos	Seite	10-11
Laufschienenprofile	Seite	12
Laufschienenbögen	Seite	13
Befestigungs- und Verbindungsmuffen	Seite	14-23
Kugellageroptionen	Seite	23
Transporthänger - Transportwagen	Seite	24-37
Weichen	Seite	38-46
Übersteckmuffe mit Ringmutter - Gelenkstück	Seite	46
Durchfahrsperrren	Seite	47
Schienenendstopper - Dehnungsausgleichsmuffe	Seite	48
Schwenkvorrichtungen	Seite	48-49
Absenkstationen	Seite	50-51
Edelstahl 304/V2A and 316/V4A	Seite	52-58

Transportanlagen – eine vielseitige und wirtschaftliche Lösung für Traglasten bis zu 2.000 kg.



Transportanlagen bieten eine wirtschaftliche und flexible Lösung im Bereich Fördertechnik für Lasten bis zu 2.000 kg an. Unsere handbetriebenen Systeme können flexibel mit unserem Kettenförderer, abschnittsweise oder für die komplette Transportanlage, ergänzt werden.

Bei Verwendung des Modulsystems kann ein vielfältiger und verlässlicher Förderbetrieb für unterschiedlichste Anwendungen erzielt werden. Unsere Transportanlagen sind einfach zu installieren und entsprechend zukünftiger Anforderungen zu erweitern oder zu verlegen. Das robuste Design unserer Bauteile und die hohen Herstellungsstandards garantieren Langlebigkeit mit äußerst geringem oder gar keinem Instandhaltungsbedarf. Unsere Produktpalette besteht aus Schiebetürbeschlägen, Transportanlagen, Kabel- & Energiezuführungen, Absturzsicherungssystemen und Leichtkransystemen.

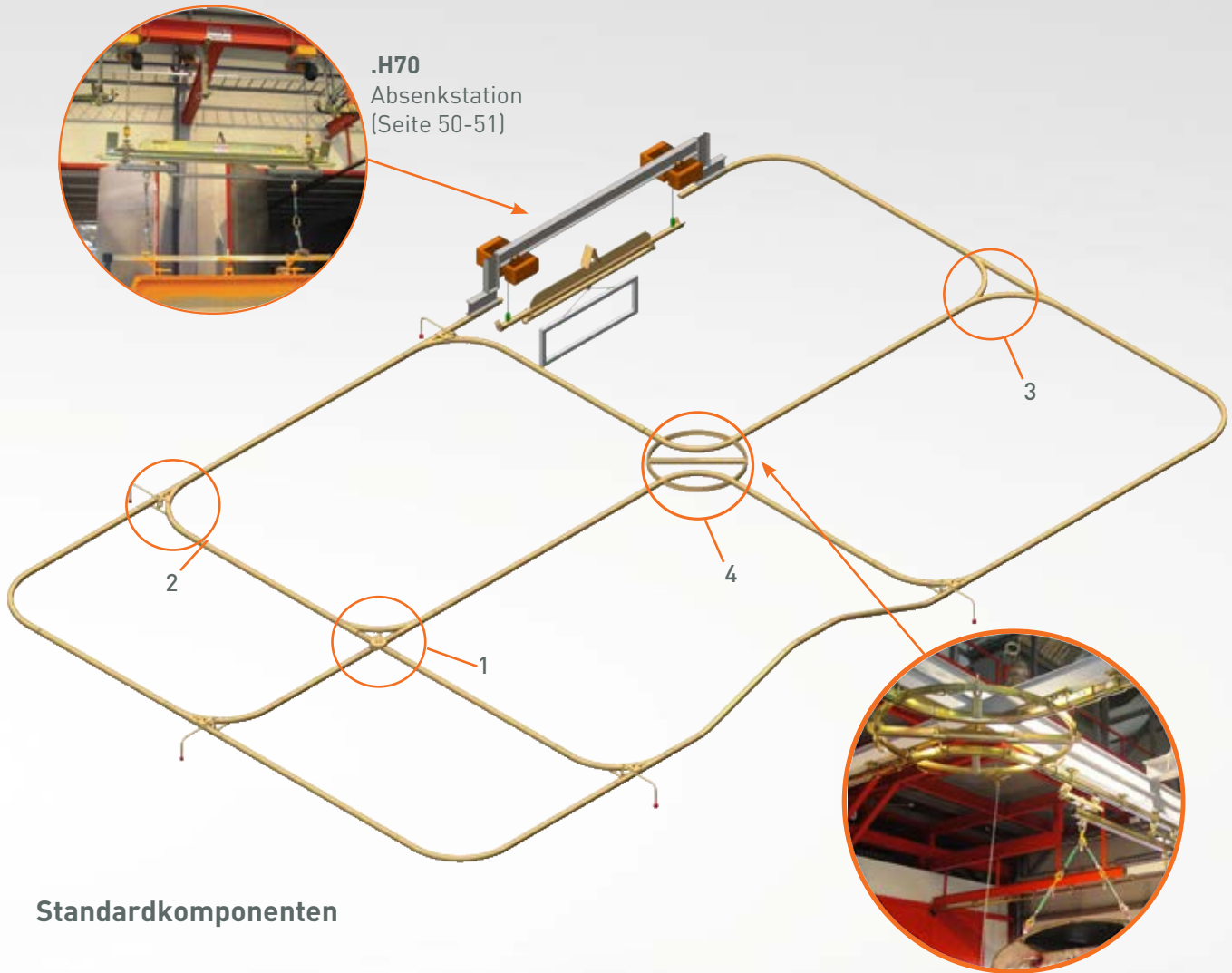
Haupteigenschaften

- ✓ 5 verschiedene Schienenprofile und mehr als 1.000 Komponenten, um die bedarfsgerechte Lösung mit dem besten Preis - Leistungsverhältnis zu finden.
- ✓ Das Modulsystem erlaubt problemlose Installation und Erweiterungen / Verlegung.
- ✓ Vorhandene manuelle Transportanlagen können mit minimalem Aufwand in ein angetriebenes System aufgerüstet werden.
- ✓ Komponenten erhältlich in blau passiviert oder gelb chromatiert. Manche Komponenten sind auch in Edelstahl lieferbar.
- ✓ Motorgetriebene Absenkstationen reduzieren Produktschäden und mögliche Verletzungen von Arbeitern.
- ✓ Lange Lebensdauer und geringer Wartungsaufwand wird durch das selbstreinigende (Staub) geschlossene Schienenprofil und wartungsfreie Kugellager erreicht.
- ✓ Wir stellen technische Beratung und Unterstützung zur Verfügung, um die beste Lösung für jeden Anwendungsfall zu finden.

Transportanlagen finden häufig Anwendung in Lackierbetrieben, Erneuerung/Behandlung von Reifen, Montagebereich, Produktionbereich und Lagerung.

Konfigurationsbeispiel einer Transportanlage

- ✓ Modulares System für jede erforderliche Lösung.
- ✓ Minimaler Wartungsaufwand.



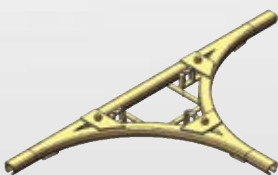
Standardkomponenten



- 1 .A17**
Zungenweiche mit
pneumatisch
antriebener
Drehscheibe
(Seite 38)



- 2 .A46**
Zungenweiche
(Seite 41)



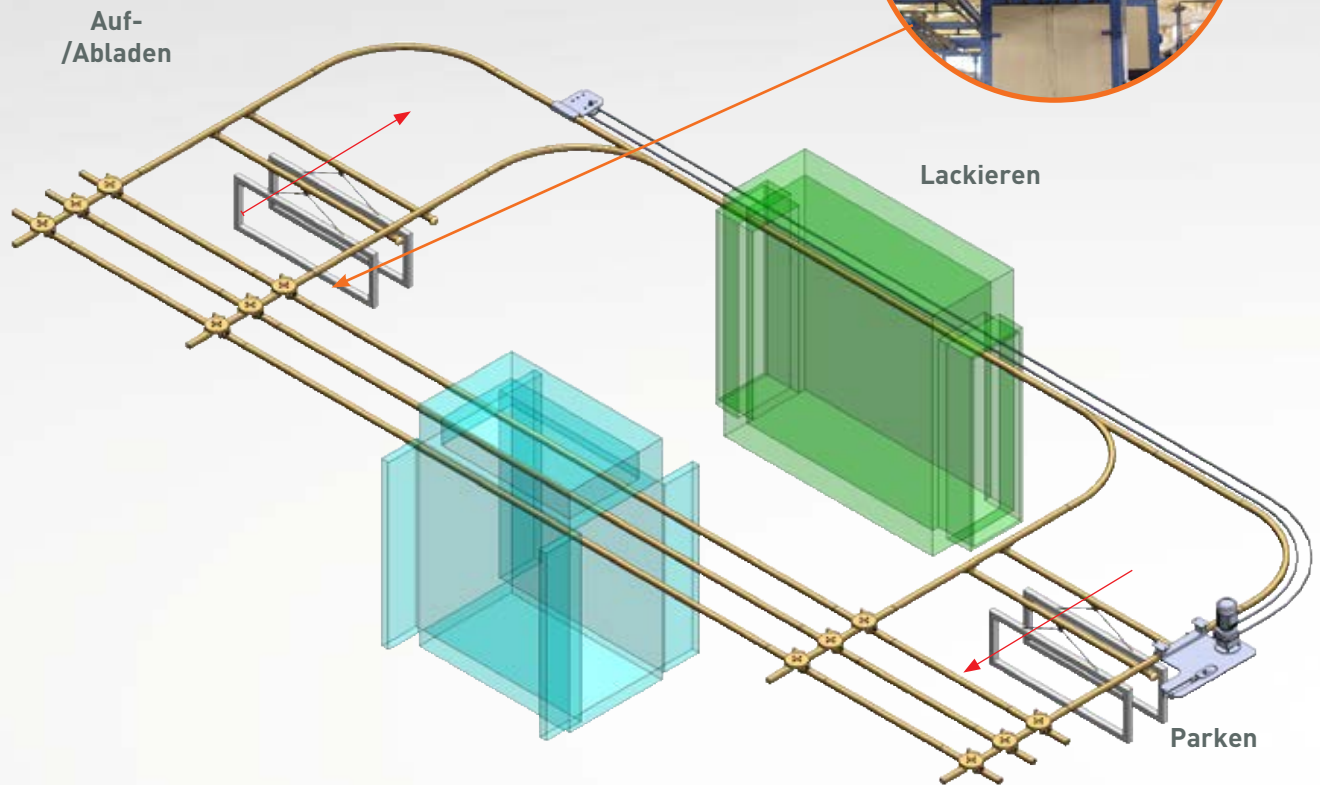
- 3 .A15**
Dreifach Zungenweiche
mit 2Stk. 90° Bögen
(Seite 41)



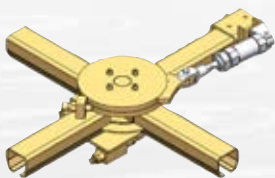
- 4 .A43**
Drehscheibenweiche
(Seite 45)

Konfiguration für Lackieranlagen - Beispiel 1

- ✓ Hohe Produktivität durch Einsatz von pneumatisch angetriebenen Drehscheiben.
- ✓ Minimaler Platzbedarf.
- ✓ Antrieb durch den Ofen oder Lackierkabine.



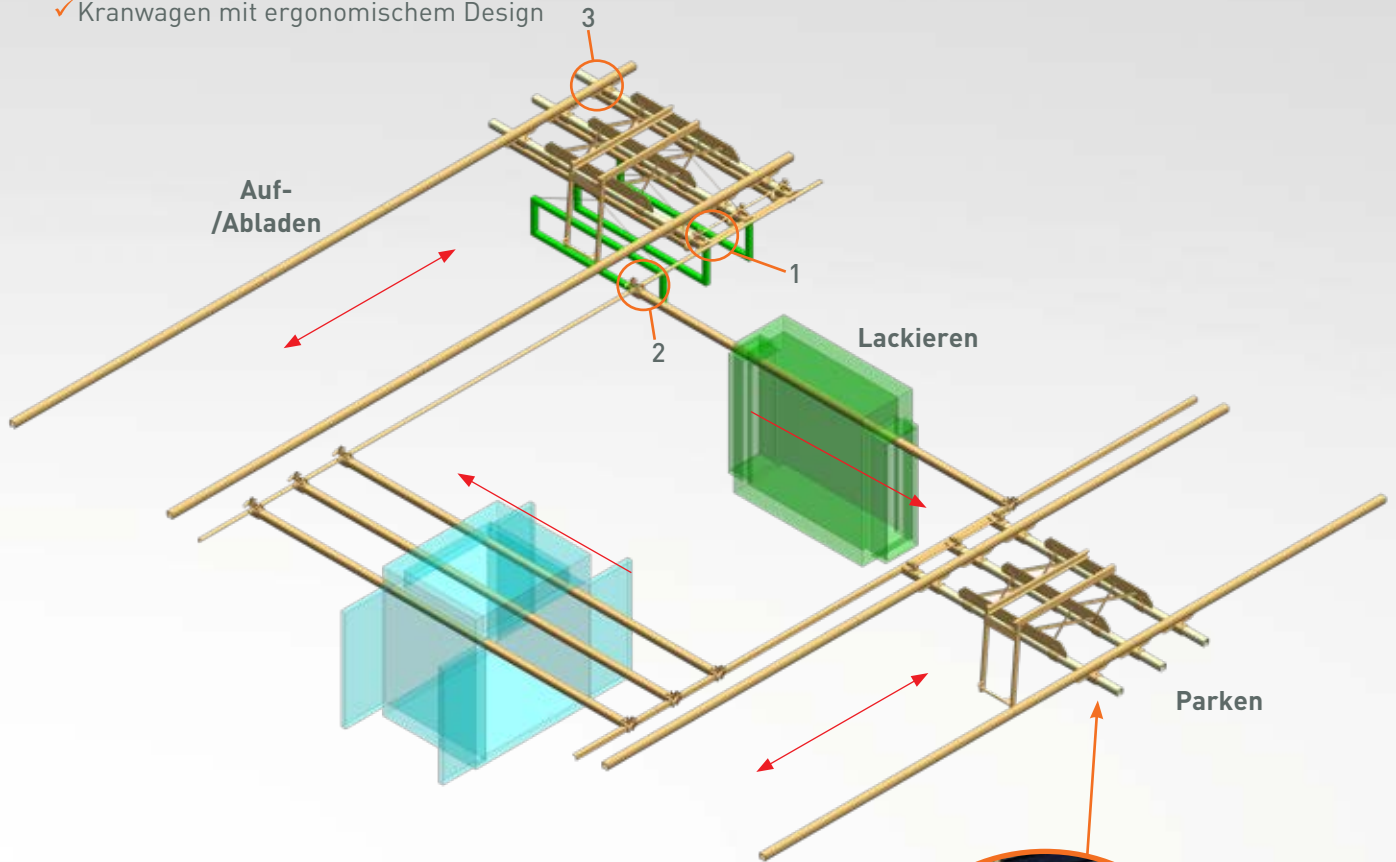
Standardkomponenten



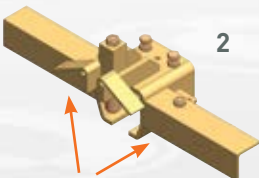
.A44
pneumatisch angetriebene
Drehscheibenweiche
(Seite 46)

Konfiguration für Lackieranlagen - Beispiel 2

- ✓ Minimaler Platzbedarf
- ✓ Kranwagen mit ergonomischem Design

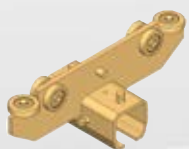


1 **.H01**
Schiebebühnenverriegelung, Teil 1
(C2 Produktkatalog, Seite 54)



2 **.H02**
Schiebebühnenverriegelung, Teil 2
(C2 Produktkatalog, Seite 54)

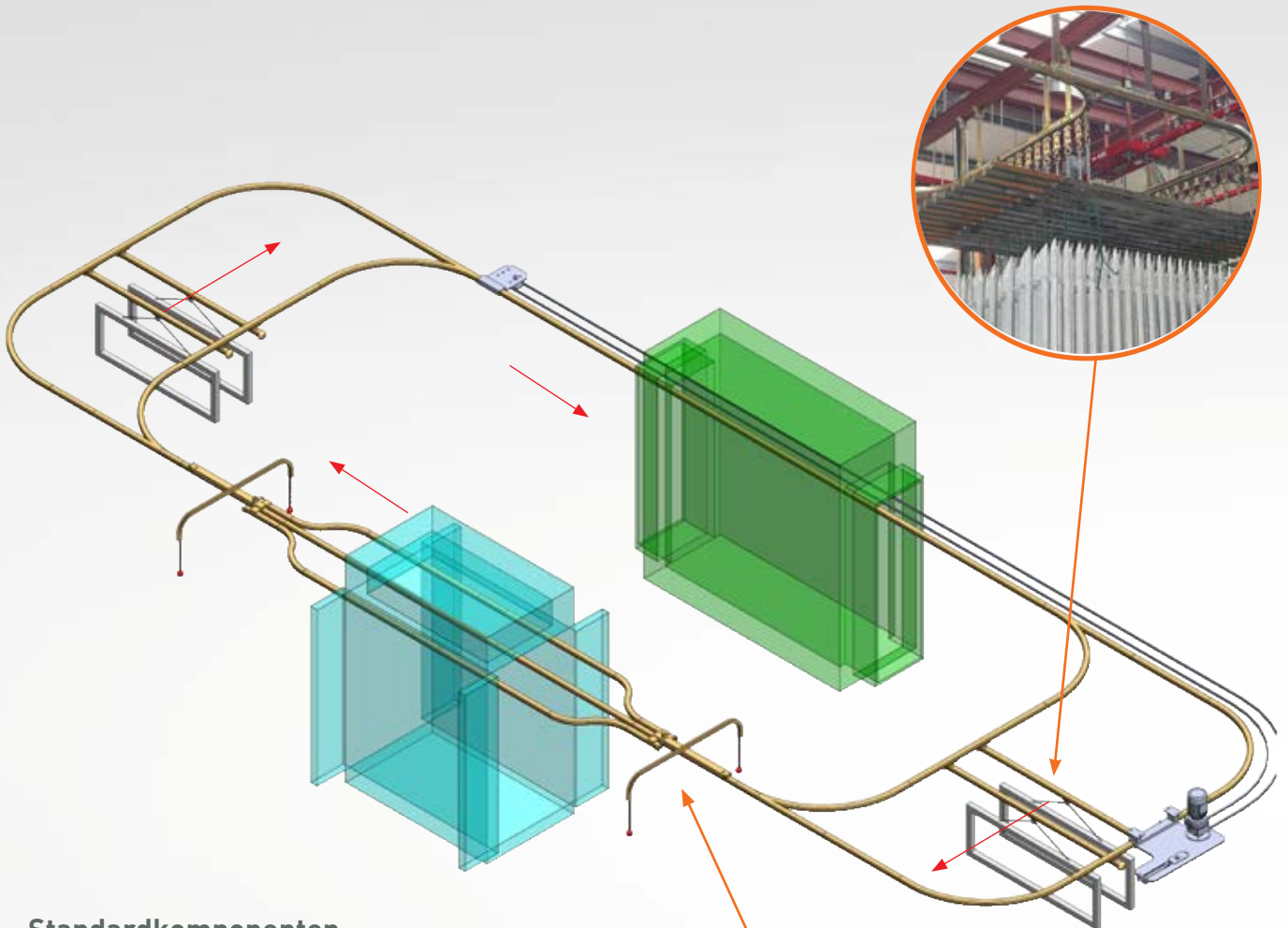
Sicherheitswinkel
nicht inbegriffen



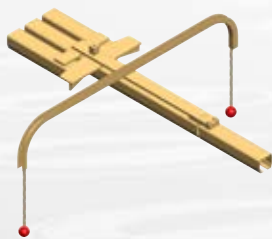
3 **.T54**
Schiebebühnenrollapparat mit
Verbindungsuffe
(C2 Produktkatalog, Seite 49)

Konfiguration für Lackieranlagen - Beispiel 3

- ✓ Die Lösung mit dem besten Preis-Leistungs-Verhältnis.
- ✓ Hohe Produktivität durch Einsatz von handbetriebenen Automatikweichen.
- ✓ Antrieb durch den Ofen oder Lackierkabine.



Standardkomponenten



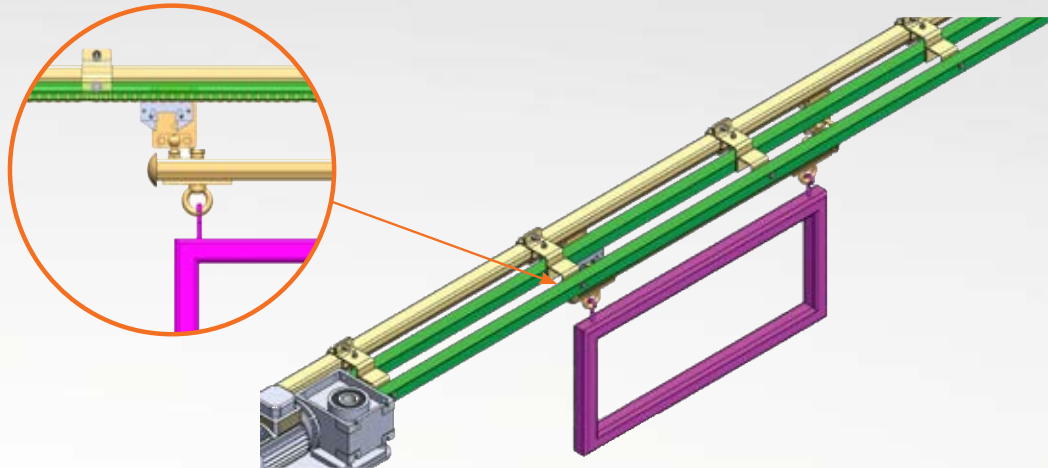
.A35 with .DL
Schwenkweiche mit
Doppelkettenzug
(Seite 39, Seite 40)



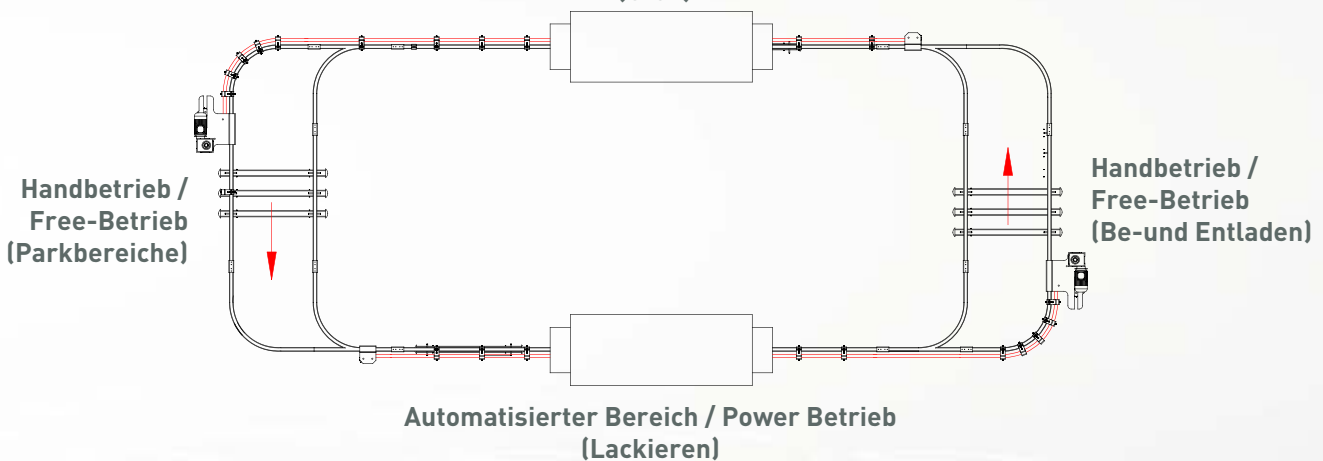
Kettenförderer

Kettenförderer können parallel zur lasttragenden Hängbahn eingesetzt werden, um den Transport zu automatisieren. Die Automatisierung kann sowohl an geraden Streckenabschnitten als auch in Bögen erfolgen. Somit ist es möglich eine komplette Hängbahn zu automatisieren.

Eine typische Anwendung wäre es, die Bewegung durch die Öfen oder Lackierkabinen zu automatisieren (Power-Betrieb) und die Parkbereiche im Handbetrieb (Free-Betrieb) zu belassen, um dort die entsprechende Zeit für die Be- und Entladung flexibel einteilen zu können. Die Vorteile des Kettenförderers sind der wettbewerbsfähige Preis, der leise Betrieb und die Tatsache, dass eine bestehende Handhängbahn zu einem späteren Zeitpunkt nachgerüstet werden kann.



Automatisierter Bereich / Power Betrieb
(Ofen)



Kranbrückenwagen

Kranbrückenwagen mit mehreren Gleisen sind eine beliebte Lösung, wenn eine Querbewegung erforderlich ist. Sie bestehen aus der Brücke mit mehreren Laufbahnen, Verriegelungen und einem Betätigungsgriff.

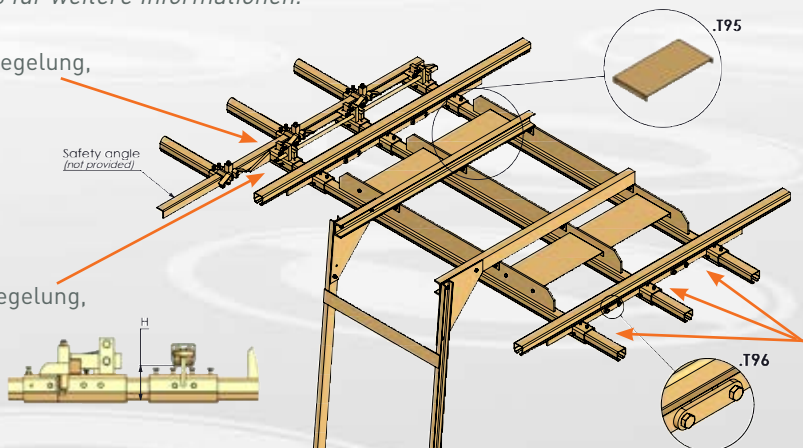
Nicht allen Typen von Hängern sind geeignet für Transportanlagen mit Kranbrückenwagen und Schiebebühnenverriegelungen. Bitte fragen Sie uns für weitere Informationen.

.H01

Schiebebühnenverriegelung,
Teil 1
(C2 Produktkatalog,
Seite 54)

.H02

Schiebebühnenverriegelung,
Teil 2
(C2 Produktkatalog,
Seite 54)



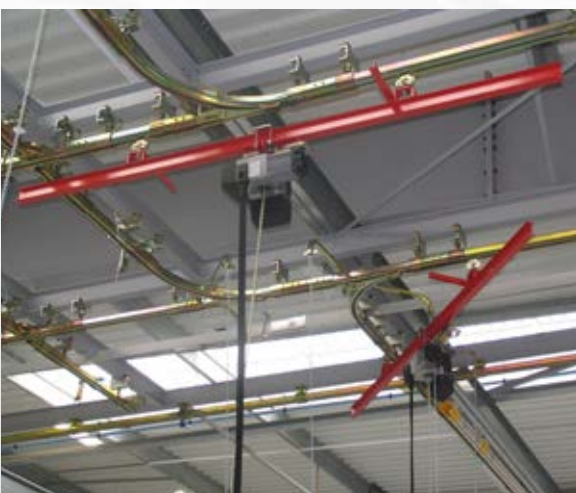
.T54

Schiebebühnenrollapparat
mit Verbindungsmuffe
(C2 Produktkatalog,
Seite 49)

Anwendungsfotos



Anwendungsfotos

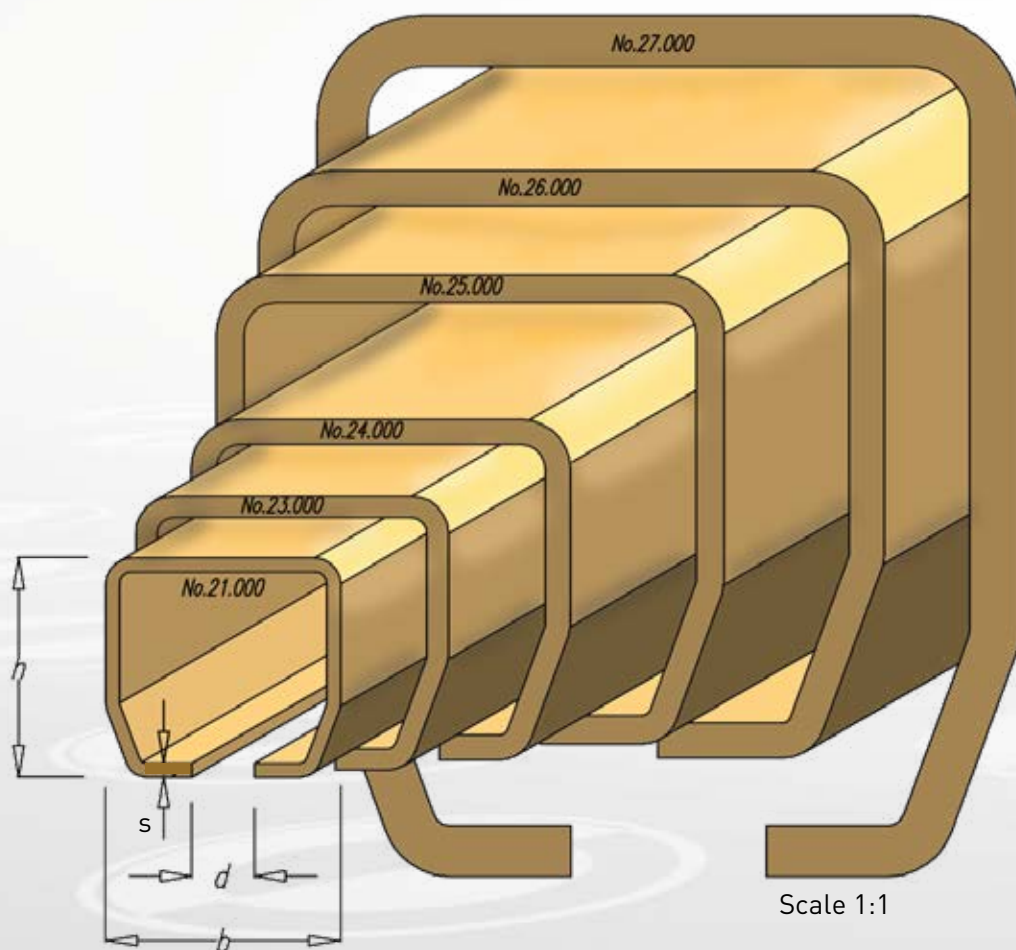


Spezifikationen der Komponenten

Laufschienenprofile

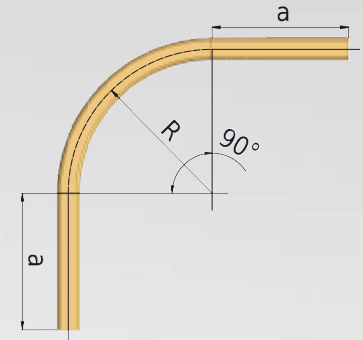
Unsere breite Palette von 6 Schienenprofilgrößen kann Lasten bis zu 2.000 kg aufnehmen. Das nach innen konisch verlaufende Design der Laufschienenprofile erlaubt eine korrekte Ausrichtung der Transporthänger in der Bahn und reduziert die Verstaubung auf ein Minimum. Dies gewährleistet den ruhigen Lauf der Transporthänger und die Langlebigkeit des Transportsystems. Der Rollwiderstand der Transportanlagen beträgt nur 1-4% der Traglast. Für die Einsatz in aggressiven Umgebungen können wir Schienen/Artikel auch aus rostfreiem Edelstahl (Werkstoff 304/V2A und 316/V4A) anbieten.

Profil Nr.	Abmessungen			
	h (mm)	b (mm)	d (mm)	s (mm)
21.000	28	30	8	1,75
23.000	35,00	40,00	11,00	2,75
24.000	43,50	48,50	15,00	3,20
25.000	60,00	65,00	18,00	3,60
26.000	75,00	80,00	22,00	4,50
27.000	110,00	90,00	25,00	6,50



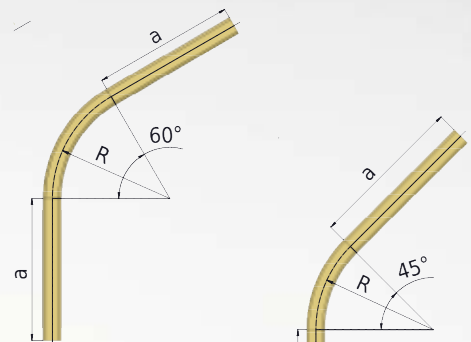
Schienenbögen

Profil Nr.	21.000	23.000	24.000	25.000	26.000	27.000
Schienenbogen 90° Nr.	21.C06	23.C07	24.C06	25.C06	26.C08	27.C10
a (mm)	490±20	460±20	550±20	550±20	900±20	690±20
R (mm)	650±10	690±15	580±15	580±15	770±20	1035±20
L (mm)	2000	2000	2000	2000	3000	3000

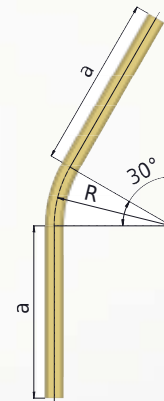


Profil Nr.	21.000	21.000	21.000	23.000	24.000	
Schienenbogen 90° Nr.	21.C02	21.C03	21.C04	23.C04	24.C04	24.C09
a (mm)	590±20	510±20	690±20	690±20	650±20	540±20
R (mm)	205±10	300±10	400±10	400±15	440±15	905±15
L (mm)	1500	1500	2000	2000	2000	2500

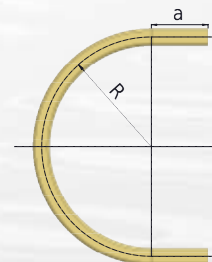
Profil Nr.	21.000		23.000	24.000
Schienenbogen 60° Nr.	21.C12	21.C14	23.C14	24.C14
a (mm)	640±20	790±20	790±20	770±20
Schienenbogen 45° Nr.	21.C22	21.C24	23.C24	24.C24
a (mm)	670±20	840±20	840±20	830±20
Schienenbogen 30° Nr.	21.C32	21.C34	23.C34	24.C34
a (mm)	700±20	900±20	900±20	890±20
R (mm)	205±10	400±10	400±15	440±15
L (mm)	1500	2000	2000	2000



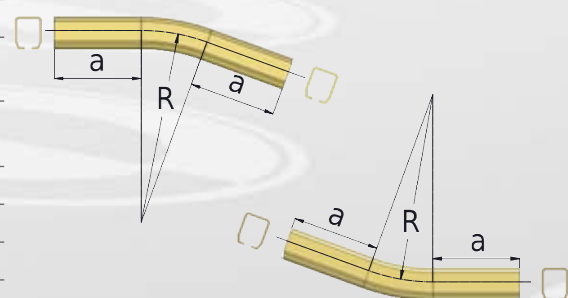
Profil Nr.	21.000	23.000	24.000		25.000	26.000	27.000
Schienenbogen 60° Nr.	21.C16	23.C17	24.C16	24.C19	25.C16	26.C18	27.C20
a (mm)	660±20	640±20	700±20	530±20	700±20	600±20	960±20
Schienenbogen 45° Nr.	21.C26	23.C27	24.C26	24.C29	25.C26	26.C28	27.C30
a (mm)	750±20	730±20	770±20	640±20	770±20	700±20	1090±20
Schienenbogen 30° Nr.	21.C36	23.C37	24.C36	24.C39	25.C36	26.C38	27.C40
a (mm)	830±20	820±20	850±20	760±20	850±20	800±20	1230±20
R (mm)	650±10	690±15	580±15	900±15	580±15	770±20	1035±20
L (mm)	2000	2000	2000	2000	2000	2000	3000



Profil Nr.	21.000		23.000		24.000		25.000	26.000
Schienenbogen 180° Nr.	21.C64	21.C66	23.C64	23.C67	24.C64	24.C66	25.C66	26.C68
a (mm)	250±20		200±20		300±20		300±20	130±20
R (mm)	400±10	650±10	400±10	690±10	440±10	580±10	580±10	770±10



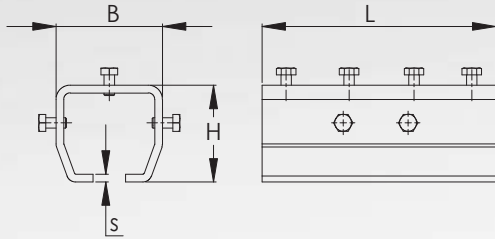
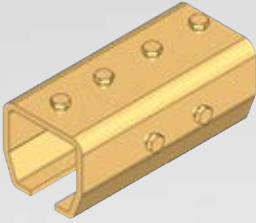
Profil Nr.	23.000	24.000	25.000	26.000
Vertikal Bogen -Oberbogen vertikal innen 20° Nr.	23.C50	24.C50	25.C50	26.C50
Vertikal Bogen -Oberbogen vertikal aussen 20°Nr.	23.C51	24.C51	25.C51	26.C51
a (mm)	220±20	220±20	220±20	220±20
R (mm)	600±20	600±20	600±20	600±20
L (mm)	610	665	670	700



Verbindungsmuffe

.B49

Die Schienenabschnitte werden mit Verbindungsmuffen zusammengefügt, indem man die oberen Schrauben zuerst festzieht und dann die Profile mit Hilfe der Seitenschrauben ausrichtet.

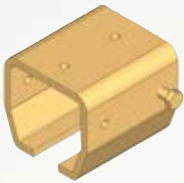


Profil Nr.	21.000	23.000	24.000	25.000	26.000	27.000
Art. Nr.	21.B49	23.B49	24.B49	25.B49	26.B49	27.B49
L (mm)	85	120	150	180	200	250
H (mm)	36	44	54	75	94	133
B (mm)	38	50	61	81	100	116
s (mm)	3	4	4.5	6	8	10

Übersteckmuffe

.B00/.B50

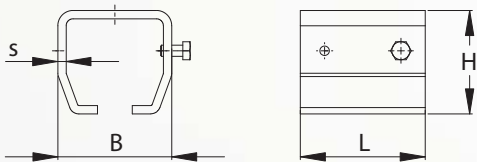
Diese Muffe kann für spezifische Anwendungen benutzt und angepasst werden, bei denen die Standardbefestigungsmuffen unpassend sind.



.B00



.B50

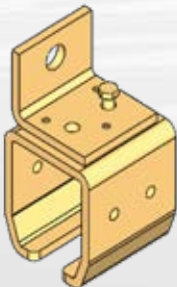


Profil Nr.	21.000	23.000	24.000	25.000	26.000	27.000
Übersteckmuffe Nr. verzinkt	21.B00	23.B00	24.B00	25.B00	26.B00	27.B00
Übersteckmuffe Nr. blank	21.B50	23.B50	24.B50	25.B50	26.B50	27.B50
L (mm)	40	56	68	90	110	120
B (mm)	36	44	54	75	94	133
H (mm)	38	50	61	81	100	116
s (mm)	3	4	4.5	6	8	10

Wandbefestigungsmuffe

.B01

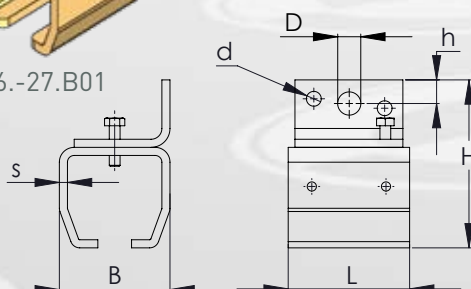
Diese Muffe ist für die Montage der Laufschiene direkt an einer Wand oder auch für andere Konstruktionen mit Montagebolzen einsetzbar.



26.-27.B01



21.-25.B01



Profil Nr.	21.000	23.000	24.000	25.000	26.000	27.000
Art. Nr.	21.B01	23.B01	24.B01	25.B01	26.B01	27.B01
b (mm)	38	50	61	81	100	116
H (mm)	60	79	95	123	156	205
L (mm)	40	56	68	90	110	120
D (mm)	8	11	13	17	22	27
h (mm)	10	13	16	18	25	32
d (mm)	5,2	6,2	8,2	11	-	-
s (mm)	3	4	4,5	6	8	10

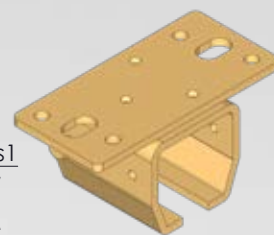
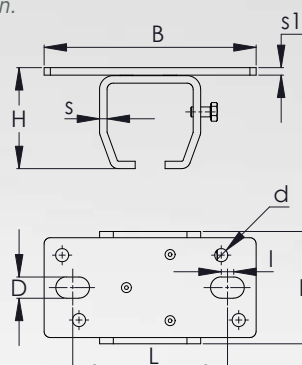
Deckenbefestigungsmuffe

.B02

Diese Muffe wurde entwickelt, um direkt an das obenliegende Stahlwerk oder an die Decke geschraubt zu werden.

* Es wird nicht empfohlen dies in Kombination mit Weichen zu benutzen aufgrund der begrenzten Höhe, bei der die Weichenbetätigungen nicht arbeiten können.

Profil Nr.	21.000	23.000	24.000	25.000	26.000	27.000
Art. Nr.	21.B02	23.B02	24.B02	25.B02	26.B02	27.B02
B (mm)	90	115	130	171	210	260
H (mm)	39	50	60	81	104	145
h (mm)	40	56	68	90	110	120
D (mm)	8	11	13	17	22	22
d (mm)	5.2	6.2	8.2	11	-	-
L (mm)	64	81	94	124	148	178.5
s (mm)	3	4	4.5	6	8	10
l (mm)	7	8	8	10	12	23.5
s1 (mm)	3	4	5	6	10	12

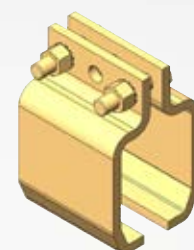
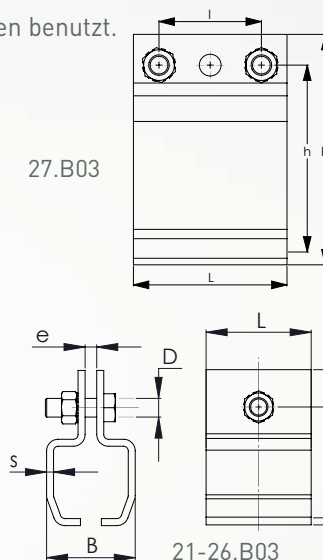


Aufhängeklemmen

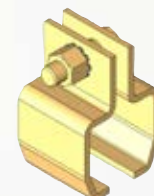
.B03

Diese Muffe wird im allgemeinen für variable Höhenkonfigurationen benutzt.

Profil Nr.	21.000	23.000	24.000	25.000	26.000	27.000
Art. Nr.	21.B03	23.B03	24.B03	25.B03	26.B03	27.B03
B (mm)	36	48	57	77	96	110
H (mm)	65	78	88	131	150	180
L (mm)	40	50	50	90	110	120
h (mm)	47	60	70	94	112	148
s (mm)	3	4	4	6	8	10
e (mm)	6	8	8	10	10	15
D (mm)	M10	M12	M12	M16	M16	M16
l (mm)	-	-	-	-	-	80



27.B03



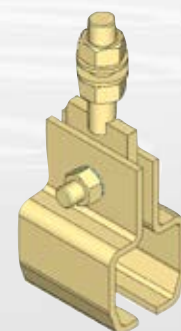
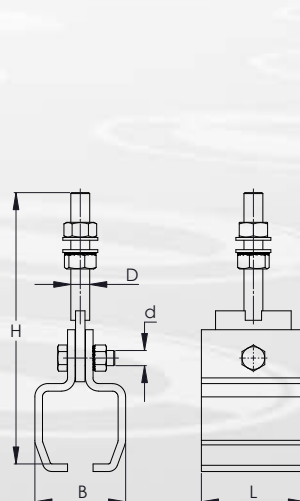
21-26.B03

Dies ist geeignet zur Abstützung des Kurvenabschnitts der Bögen und der Weichen. Abstützung in der Mitte des Kurvenabschnitts.

Aufhängeklemmen mit Platte mit angeschweißter Gewindestange

.B13

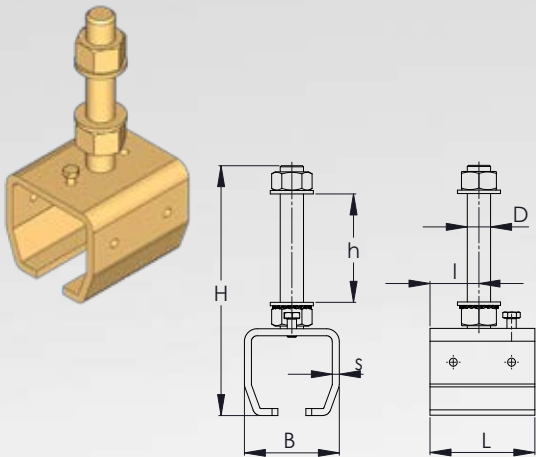
Profil Nr.	23.000	24.000	25.000	26.000	27.000
Art. Nr.	23.B13	24.B13	25.B13	26.B13	27.B13
B (mm)	48	57	77	96	110
L (mm)	50	50	90	110	120
H (mm)	170	180	230	288	340
d (mm)	M12	M12	M16	M16	M16
D (mm)	M16	M16	M20	M20	M20



Höhenverstellbare Muffe

.B04

Diese Muffe erlaubt die Höhe der Schienen zu justieren und mögliche Schiefstellungen zu korrigieren.

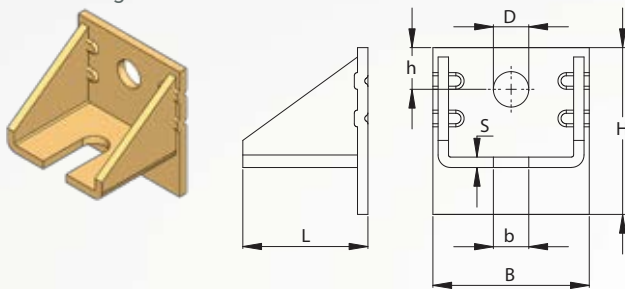


Profil Nr.	21.000	23.000	24.000	25.000	26.000	27.000
Art. Nr.	21.B04	23.B04	24.B04	25.B04	26.B04	27.B04
B (mm)	38	50	61	81	100	116
H (mm)	100	135	146	215	295	348
L (mm)	40	56	68	90	110	120
D (mm)	M10	M16	M16	M20	M20	M30
h max (mm)	32	50	55	93	140	140
s (mm)	3	4	4.5	6	8	10
l (mm)	16	20	30	40	50	43

Winkelbefestigung

.B05

Diese Muffe wird in Verbindung mit der höhenverstellbaren Muffe .B04 benutzt, und wird generell an der Wand angebracht.

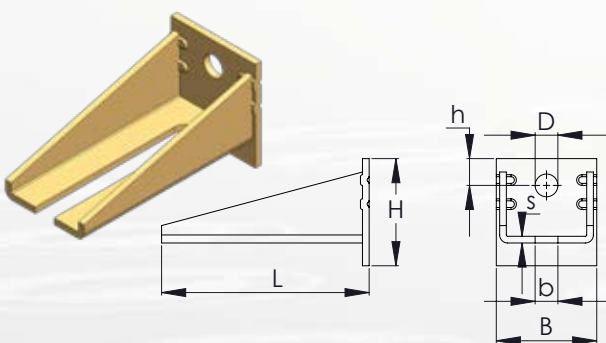


Profil Nr.	21.000	23./24.000	25./26.000
Art. Nr.	21.B05	24.B05	26.B05
B (mm)	50	75	90
H (mm)	40	80	110
L (mm)	49	60	98
s (mm)	5	5	8
b (mm)	10.5	17	21
D (mm)	13	17	18
h (mm)	15	20	26

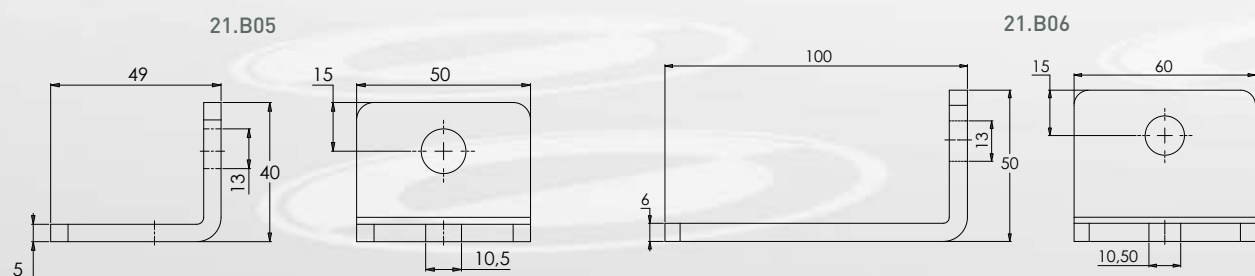
Doppelwinkelbefestigung

.B06

Diese Doppelwinkelbefestigung kann zwei höhenverstellbare Muffen .B04 aufnehmen.



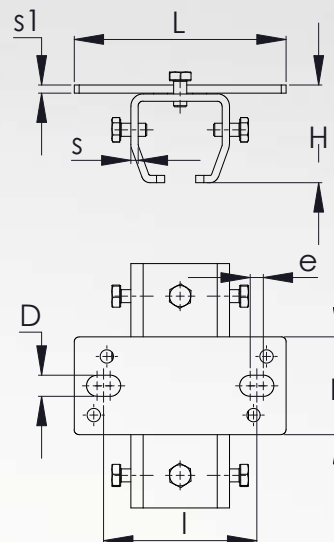
Profil Nr.	21.000	23./24.000	25.000	26.000	27.000
Art. Nr.	21.B06	24.B06	25.B06	26.B06	27.B06
B (mm)	60	75	90	90	90
H (mm)	50	80	110	110	110
h (mm)	15	20	26	26	26
L (mm)	100	155	208	208	208
s (mm)	6	5	8	8	8
b (mm)	10.5	17	21	21	32
D (mm)	13	17	18	18	22



Verbindungsmuffe für Deckenbefestigung

.B30

Diese Muffe ist die Kombination einer Deckenbefestigungsmuffe und einer Verbindungsmuffe.

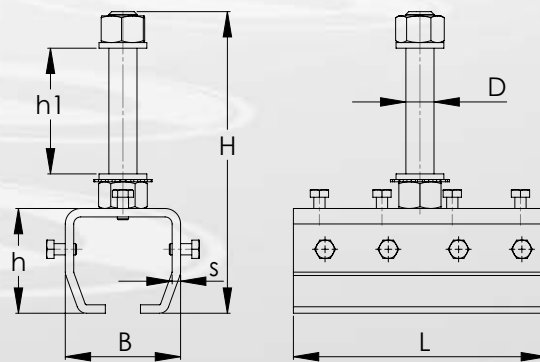
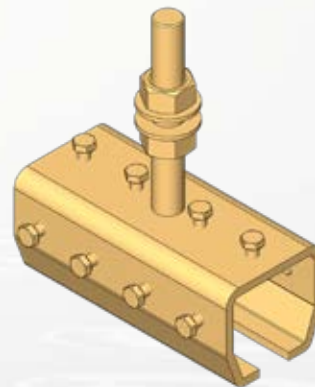


Profil Nr.	21.000	23.000	24.000	25.000	26.000	27.000
Art. Nr.	21.B30	23.B30	24.B30	25.B30	26.B30	27.B30
L (mm)	90	115	130	171	210	260
H (mm)	39	50	60	81	104	145
s (mm)	3	4	4.5	6	8	10
B (mm)	40	50	60	80	100	120
e (mm)	7	8	8	10	12	23.5
l (mm)	64	81	94	124	148	178.5
D (mm)	8	11	13	17	22	22
s1 (mm)	3	4	5	6	10	12

Höhenverstellbare Verbindungsmuffe

.B11

Dies ist eine Kombination einer höhenverstellbaren Muffe und einer Verbindungsmuffe.

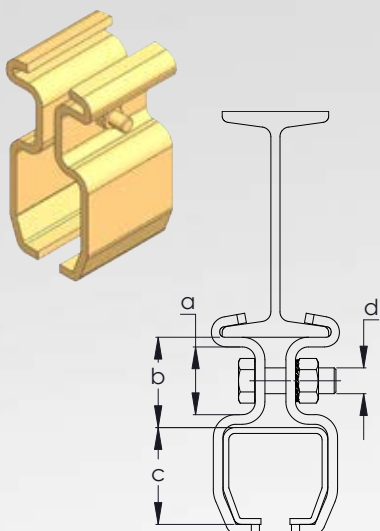


Profil Nr.	21.000	23.000	24.000	25.000	26.000	27.000
Art. Nr.	21.B11	23.B11	24.B11	25.B11	26.B11	27.B11
B (mm)	38	50	61	81	100	116
H (mm)	100	135	146	215	295	348
D (mm)	M10	M16	M16	M20	M20	M30
L (mm)	85	120	150	180	200	250
h (mm)	36	44	54	75	94	133
h1 max (mm)	32	50	55	93	140	140
s (mm)	3	4	4.5	6	8	10

Klemm-Muffen für I-Träger

.B08/.B26

Diese Muffe wird für die Befestigung direkt am I-Träger benutzt.



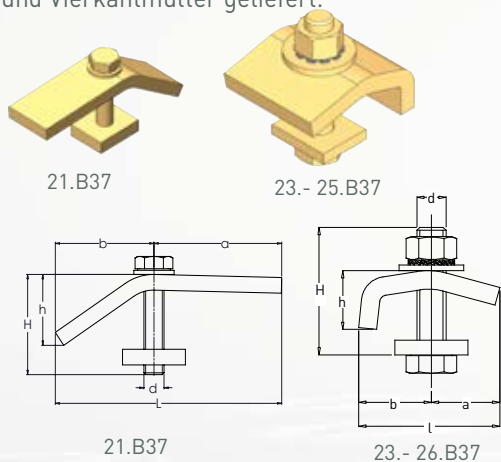
Profil Nr.	23.000	24.000	25.000	26.000	27.000
Dimension a in mm.	25	25	42	45	66
Dimension b in mm.	34	34	56	63	90
Dimension c in mm.	35	43.5	60	75	110
Dimension d in mm.	9 Φ	9 Φ	17 Φ	17 Φ	17 Φ
Screw type	M8x30	M8x30	M16x50	M16x50	M16x50
Material	50x4	50x4	90x6	110x8	120x10
Klemm-Muffen für I-Träger IPN DIN 1025					
For IPN 80x42 (IPE 80)	23.B08	24.B08			
For IPN 100x50 (IPE 80)	23.B10	24.B10	25.B10		
For IPN 120x58 (IPE 100)	23.B12	24.B12	25.B12		
For IPN 140x66 (IPE 120)	23.B14	24.B14	25.B14		
For IPN 160x74 (IPE 140)		24.B16	25.B16	26.B16	
For IPN 180x82 (IPE 160)		24.B18	25.B18	26.B18	
For IPN 200x90 (IPE 180)		24.B20	25.B20	26.B20	27.B20
For IPN 220x98 (IPE 200)			25.B22	26.B22	27.B22
For IPN 240x106 (IPE 220)			25.B24	26.B24	27.B24
For IPN 260x113 (IPE 240)			25.B26	26.B26	27.B26

*Dies ist geeignet zur Abstützung des Kurvenabschnitts der Bögen und der Weichen.
Abstützung in der Mitte des Kurvenabschnitts.*

Aufhängekombination (Klemm-Platten)

.B37

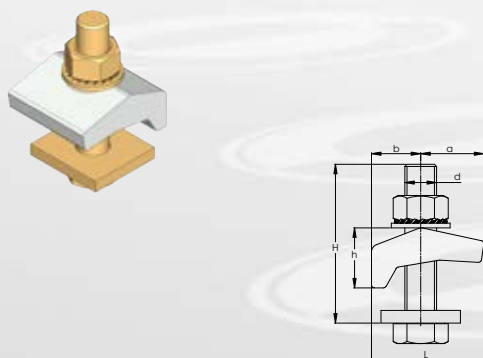
Dieses Teil wird für das Festklemmen der Aufhängekombination an die Stahlkonstruktion benutzt und mit Schraube und Vierkantmutter geliefert.



Profil Nr.	21.000	23./24.000	25./26.000
Art. Nr.	21.B37	23.B37	25.B37
l (mm)	90	62	80
a (mm)	50	30	40
b (mm)	40	32	40
h (mm)	26	24	30
d (mm)	M8	M12	M16
H (mm)	40	60	70

Klemmplatten aus Temperguss

.Z37



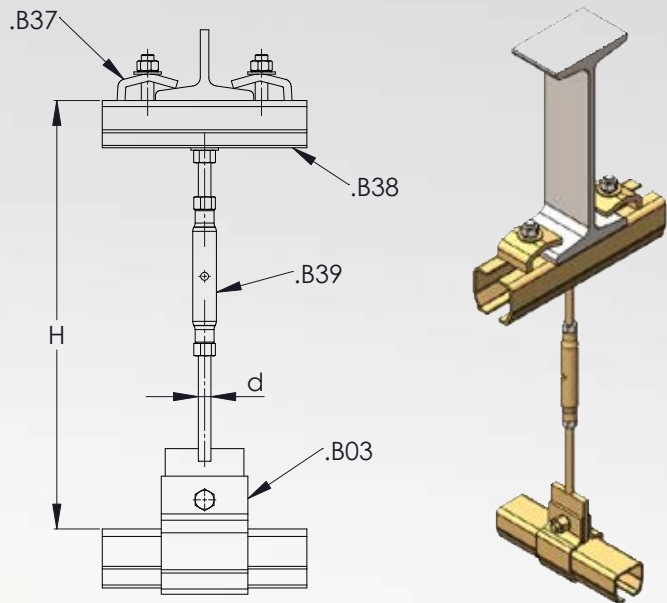
Profil Nr.	21.000	23./24.000	25./26.000	27.000
Art. Nr.	21.Z37	23.Z37	25.Z37	27.Z37
H (mm)	50	60	70	100
a (mm)	20	24	32	40
b (mm)	16	19	25	31
d (mm)	M10	M12	M16	M20
h (mm)	20	23	30	38
L (mm)	36	43	57	71

Aufhängekombination (Spannschloss)

.B39

Dieses Teil wird für das Festklemmen der Aufhängekombination an die Stahlkonstruktion benutzt und mit Schraube und Vierkantmutter geliefert.

Profil Nr.	23./24.000	25.000	26.000
Art. Nr.	23.B39	25.B39	26.B39
H max (mm)	375	585	600
H min (mm)	265	410	425
d (mm)	M12	M16	M16

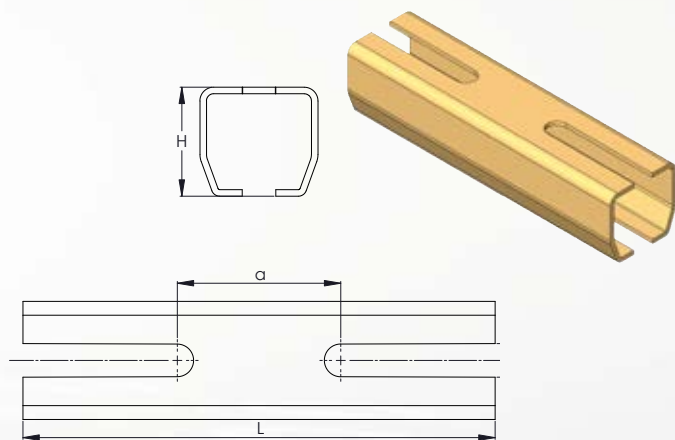


Aufhängekombination (Aufhängeschiene)

.B38

Diese Schienenteile sind entworfen worden, um Abweichungen der Stahlkonstruktion im Verhältnis zum Schienenniveau auszugleichen. Sie werden normalerweise in Verbindung mit den Klemm-Platten benutzt.

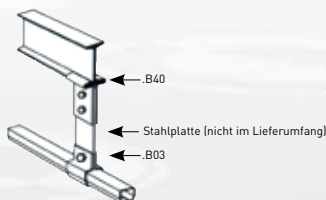
Profil Nr.	23.000	24.000	25.000	26.000
Art. Nr.	23.B38		25.B38	
L (mm)	198		250	
a (mm)	76		80	
d (mm)	12,5		18	
H (mm)	35		60	



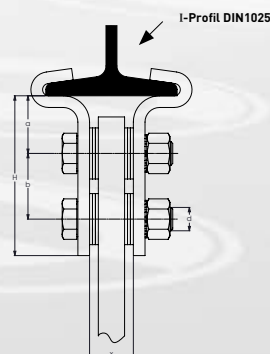
Klemm-Befestigung

.B40

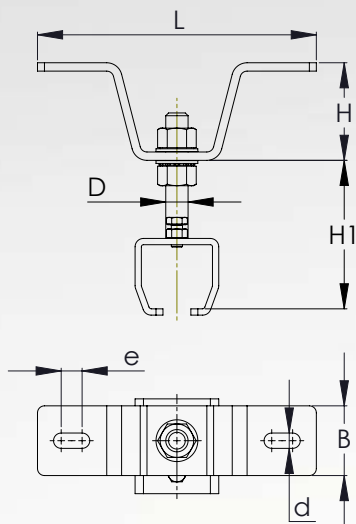
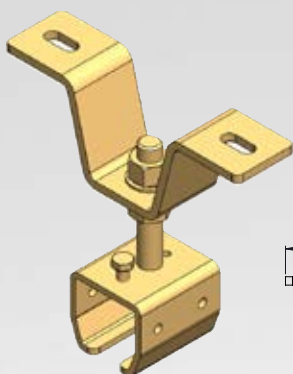
Dieses Teil wird normalerweise mit einer Stahlplatte an einer Muffe .B03 befestigt.



Profil Nr.	24.000	24.000 & 25.000		25.000 & 26.000		
Art. Nr.	24.B40	24.B40		26.B40		
Profil DIN 1025 IPN	100	120	140	160	180	200
X (mm)	8	16	24	14	22	30
a (mm)	33	33		40		
b (mm)	45	45		45		
d (mm)	M12	M12		M16		
H (mm)	98	98		110		



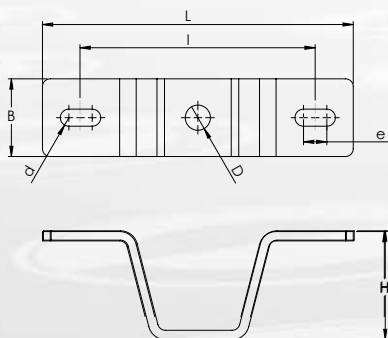
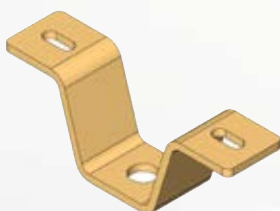
Höhenverstellbare Muffe mit Deckenkonsolle .B44



Profil Nr.	23.000	24.000	25.000	26.000	27.000
Art. Nr.	23.B44	24.B44	25.B44	26.B44	27.B44
B (mm)	50	50	50	80	80
H (mm)	70	70	70	100	100
L (mm)	200	200	200	280	300
D (mm)	M16	M16	M20	M20	M30
e (mm)	15	15	15	18	20
d (mm)	11	11	11	21	21
H1 max (mm)	100	110	175	255	300
H1 min (mm)	50	55	85	115	160

Deckenkonsolle .Z08

.Z08

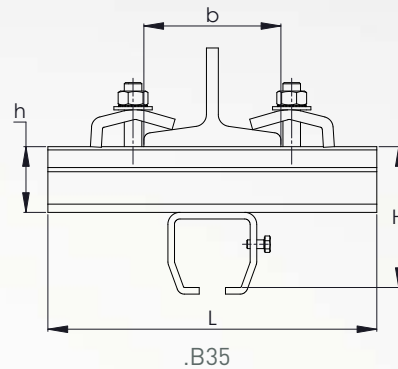
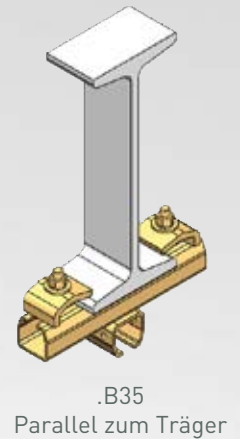
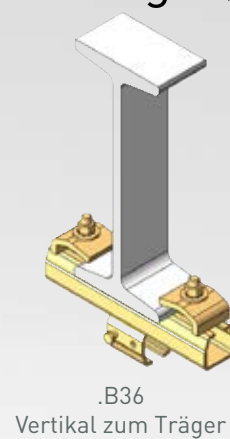
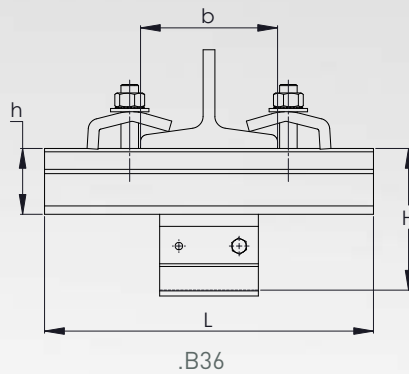


Profil Nr.	23/24.000	25.000	26.000	27.000
Art. Nr.	23/24.Z08	25.Z08	26.Z08	27.Z08
B (mm)	50	50	80	80
H (mm)	70	70	100	100
L (mm)	200	200	280	300
D (mm)	17	21	21	31
e (mm)	15	15	18	20
d (mm)	11	11	21	21
l (mm)	150	150	220	240

Aufhängekombination

(Parallel zum Träger/ Vertikal zum Träger)

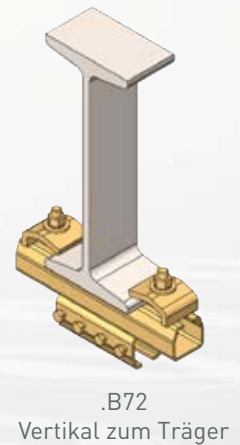
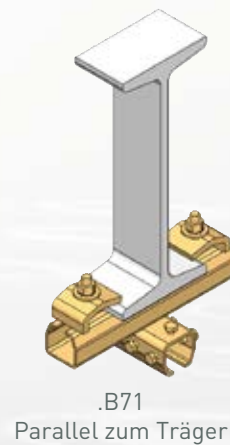
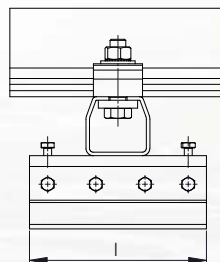
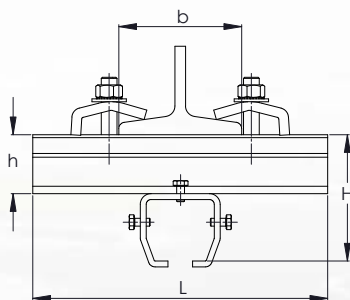
.B35/.B36



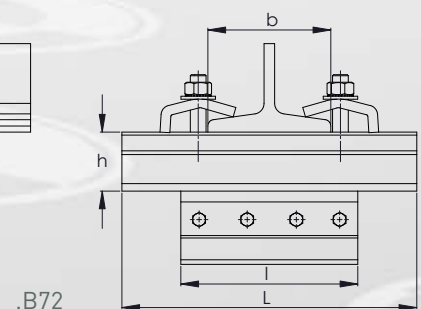
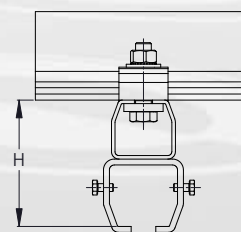
Profil Nr.	23.000	24.000	25.000	26.000	27.000
Art. Nr.	23.B35	24.B35	25.B35	26.B35	27.B35
Art. Nr.	23.B36	24.B36	25.B36	26.B36	27.B36
H (mm)	85	94	129	146	199
L (mm)	250	250	300	300	330
b max (mm)	150	150	175	175	205
h (mm)	43.5	43.5	60	60	75

Aufhängekombination mit Verbindungsmuffe .B71/.B72

(Parallel zum Träger/ Vertikal zum Träger)



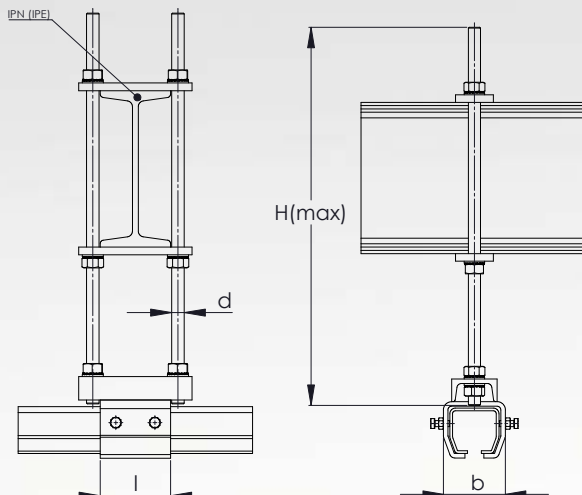
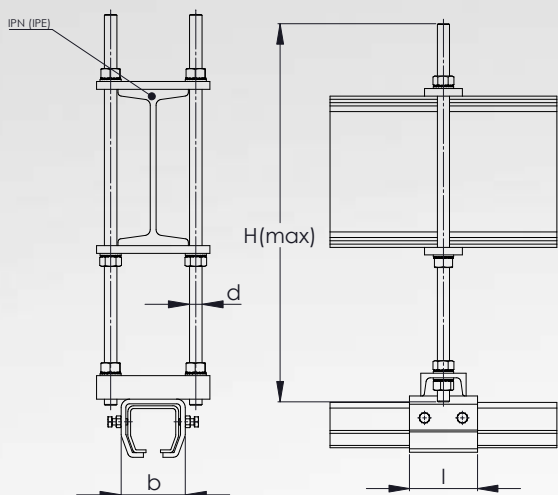
Profil Nr.	23.000	24.000	25.000	26.000	27.000
Art. Nr.	23.B71	24.B71	25.B71	26.B71	27.B71
Art. Nr.	23.B72	24.B72	25.B72	26.B72	27.B72
H (mm)	85	94	129	146	199
h (mm)	43.5	43.5	60	60	75
l (mm)	120	150	180	200	250
L (mm)	250	250	300	300	330
b max (mm)	150	150	175	175	205



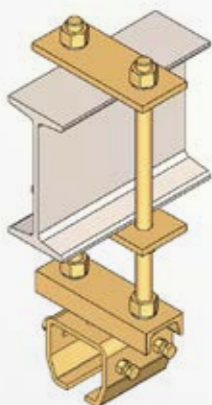
Höhenverstellbare Aufhängekombination .B55/.B56

.B55
(Parallel zum Träger)

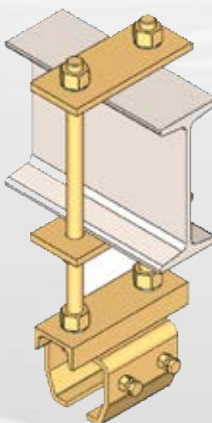
.B56
(Vertikal zum Träger)



.B55



.B56

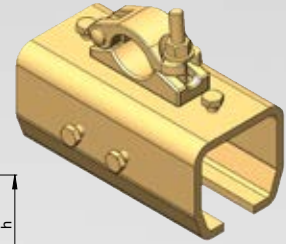
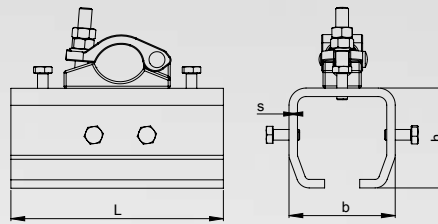


	Profil Nr.	23.000	24.000	25.000	26.000	27.000
Aufhängekombination für IPN 80 (IPE 80)	23.B55.080	24.B55.080				
	23.B56.080	24.B56.080				
Aufhängekombination für IPN 100 (IPE 80)	23.B55.100	24.B55.100	25.B55.100			
	23.B56.100	24.B56.100	25.B56.100			
Aufhängekombination für IPN 120 (IPE 100)	23.B55.120	24.B55.120	25.B55.120			
	23.B56.120	24.B56.120	25.B56.120			
Aufhängekombination für IPN 140 (IPE 120)	23.B55.140	24.B55.140	25.B55.140			
	23.B56.140	24.B56.140	25.B56.140			
Aufhängekombination für IPN 160 (IPE 140)		24.B55.160	25.B55.160	26.B55.160		
		24.B56.160	25.B56.160	26.B56.160		
Aufhängekombination für IPN 180 (IPE 160)		24.B55.180	25.B55.180	26.B55.180		
		24.B56.180	25.B56.180	26.B56.180		
Aufhängekombination für IPN 200 (IPE 180)		24.B55.200	25.B55.200	26.B55.200	27.B55.200	
		24.B56.200	25.B56.200	26.B56.200	27.B56.200	
Aufhängekombination für IPN 220 (IPE 200)			25.B55.220	26.B55.220	27.B55.220	
			25.B56.220	26.B56.220	27.B56.220	
Aufhängekombination für IPN 240 (IPE 220)			25.B55.240	26.B55.240	27.B55.240	
			25.B56.240	26.B56.240	27.B56.240	
Aufhängekombination für IPN 260 (IPE 240)			25.B55.260	26.B55.260	27.B55.260	
			25.B56.260	26.B56.260	27.B56.260	
b (mm)		50	61	81	100	116
l (mm)		56	68	90	110	120
H max (mm)		500	500	500	500	500
d (mm)		M12	M16	M16	M20	M20

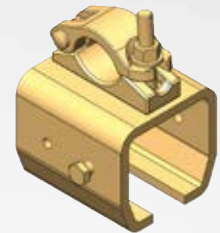
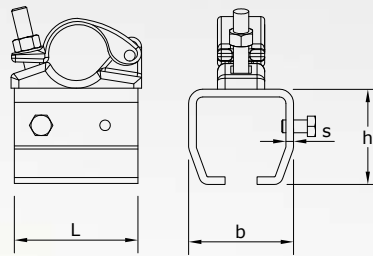
Verbindungs-*muffe* für Gerüstrohr

.B80

Profil Nr.	24.000	25.000	26.000	27.000
Art. Nr.	24.B80	25.B80	26.B80	27.B80
L (mm)	150	180	200	250
b (mm)	61	81	100	116
h (mm)	54	75	94	133
s (mm)	4,5	6	8	10



Profil Nr.	24.000	25.000	26.000	27.000
Art. Nr.	24.B81	25.B81	26.B81	27.B81
L (mm)	68	90	110	120
b (mm)	61	81	100	116
h (mm)	54	75	94	133
s (mm)	4,5	6	8	10



Kugellageroptionen

PROFIL

21.

23.

24.

25.

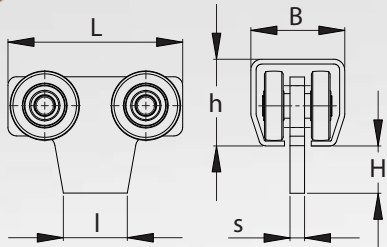
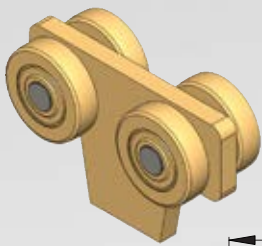
26.

27.

	Hänger für Niedrigtemperatur-und Lebensmittelbereich Kugellager (Sonderfett) Betriebstemperatur von -50°C bis 80°C		TL.23	TL.24	TL.25	TL.26	TL.27
	Hänger für hitzebeständige Kugellager (Sonderfett) Betriebstemperatur von -40°C bis 260°C)		TH.23	TH.24	TH.25	TH.26	TH.27
	Hänger für Kugellager mit Nylon-Aussenring		PL.23	PL.24	PL.25	PL.26	PL.27
	Hänger für Kugellager mit Hochleistungs-Polyamidlaufringen		PLN.23	PLN.24	PLN.25	PLN.26	PLN.27
	Hänger für ammoniakbeständige Kugellager Betriebstemperatur von 20°C bis 130°C	AM.21	AM.23	AM.24	AM.25	AM.26	AM.27
	Hänger für Edelstahlkugellager Betriebstemperatur von -20°C bis 80°C	IN.21	IN.23	IN.24	IN.25		
	Hänger für Kugellager mit Außenring Phosphor-Bronze		PB.23	PB.24	PB.25	PB.26	PB.27

Doppelpaariger Hänger zum Schweißen

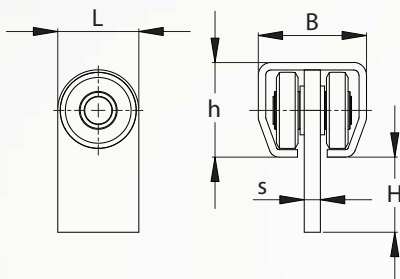
.T00



Profil Nr.	21.000	23.000	24.000	25.000	26.000	27.000
Art. Nr.	21.T00	23.T00	24.T00	25.T00	26.T00	27.T00
SWL Kg	20	40	80	200	400	800
H (mm)	24	25	34	34	42,5	49
L (mm)	60	80	100	120	145	210
h (mm)	28	35	43,5	60	75	110
B (mm)	30	40	48,5	65	80	90
l (mm)	19	30	35	45	83	105
s (mm)	4,5	6	8	10	12	15

Einpaariger Hänger zum Schweißen

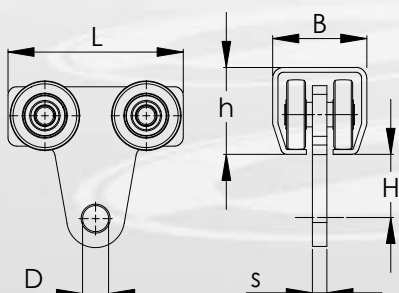
.T01



Profil Nr.	21.000	23.000	24.000	25.000	26.000	27.000
Art. Nr.	21.T01	23.T01	24.T01	25.T01	26.T01	27.T01
SWL Kg	10	20	40	100	200	400
H (mm)	24	25	34	34	42,5	49
h (mm)	28	35	43,5	60	75	110
b (mm)	30	40	48,5	65	80	90
L (mm)	25	30	40	50	70	100
s (mm)	5	6	8	10	12	15

Doppelpaariger Hänger mit Loch

.T10

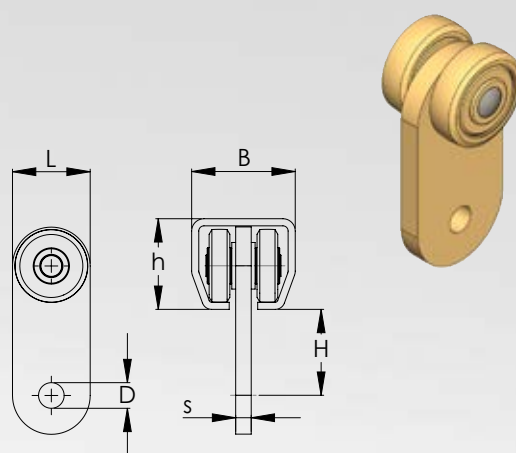


Profil Nr.	21.000	23.000	24.000	25.000	26.000	27.000
Art. Nr.	21.T10	23.T10	24.T10	25.T10	26.T10	27.T10
SWL Kg	20	40	80	200	400	800
B (mm)	30	40	48,5	65	80	90
H (mm)	20,5	32	40	42	47	74
L (mm)	60	80	100	120	145	210
D (mm)	8	10	14	18	22	26
h (mm)	28	35	43,5	60	75	110
s (mm)	4,5	6	8	10	12	15

Einpaariger Hänger mit Loch

.T11

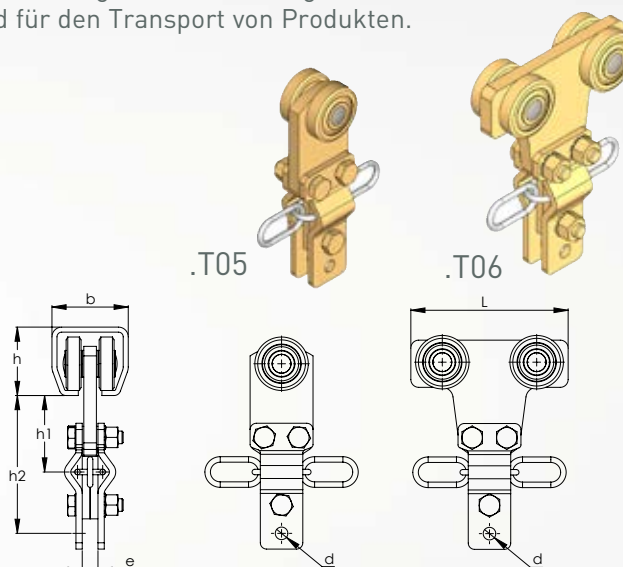
Profil Nr.	21.000	23.000	24.000	25.000	26.000	27.000
Art. Nr.	21.T11	23.T11	24.T11	25.T11	26.T11	27.T11
SWL Kg	10	20	40	100	200	400
B (mm)	30	40	48,5	65	80	90
H (mm)	20	32	39	42	47	73
L (mm)	25	30	40	50	70	100
D (mm)	6	10	14	18	22	26
h (mm)	28	35	43,5	60	75	110
s (mm)	5	6	8	10	12	15



Transporthänger mit Kettenbefestigung .T05/.T06

Unsere Ein- oder Doppelpaarigen Hänger für Kettenantrieb eignen sich für hängende Lasten, Produktionslinien die elektrisch betrieben werden, und für den Transport von Produkten.

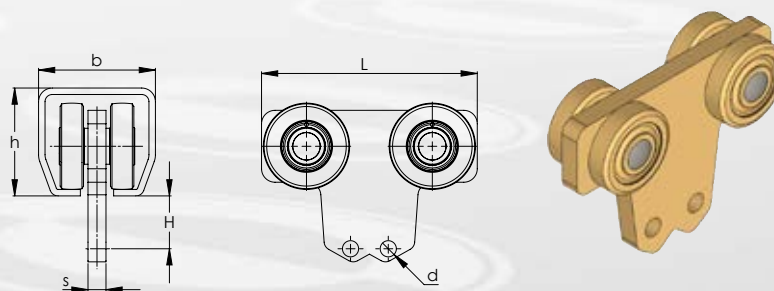
Profil Nr.	23.000		24.000		25.000
Art. Nr.	23.T05	23.T06	24.T05	24.T06	25.T06
SWL Kg	20	40	40	80	200
L (mm)	40	80	40	100	120
b (mm)	40		48,5		65
h (mm)	35		43,5		60
h1 (mm)	40		49		49,5
h2 (mm)	80		89,5		89,5
e (mm)	10		10		10
d (mm)	8,2		8,2		8,2



Doppelpaariger Hänger mit zwei Löchern

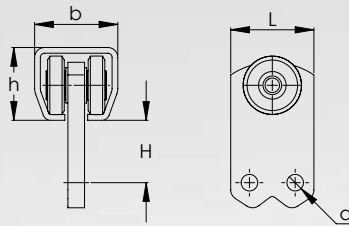
.T07

Profil Nr.	23.000	24.000	25.000
Art. Nr.	23.T07	24.T07	25.T07
SWL Kg	40	80	200
H (mm)	18	27	-
h (mm)	35	43,5	60
b (mm)	40	48,5	65
L (mm)	80	100	120
d (mm)	8	8	9
S (mm)	6	8	10



Einpaariger Hänger mit zwei Löchern

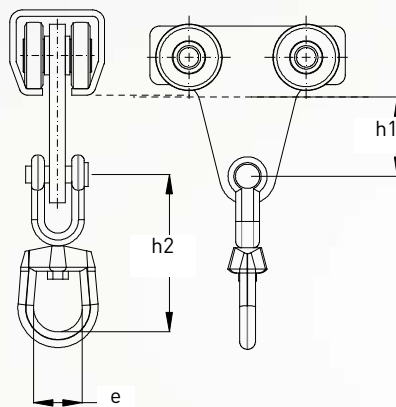
.T08



Profil Nr.	23.000	24.000
Art. Nr.	23.T08	24.T08
SWL Kg	20	40
H (mm)	18	27
h (mm)	35	43,5
b (mm)	40	48,5
L (mm)	40	40
d (mm)	8	8

Doppelpaariger Hänger mit drehbarer Aufhängung

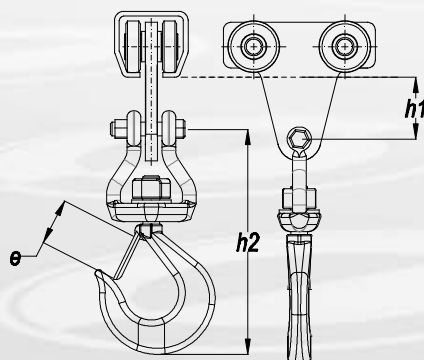
.T70



Profil Nr.	23.000	24.000	25.000	26.000	27.000
Art. Nr.	23.T70	24.T70	25.T70	26.T70	27.T70
SWL Kg	40	80	200	400	800
h1 (mm)	32	39	42	46	73
h2 (mm)	79	79	79	98	126
e (mm)	25	25	25	31	37

Doppelpaariger Hänger mit drehbarem Lasthaken

.T71



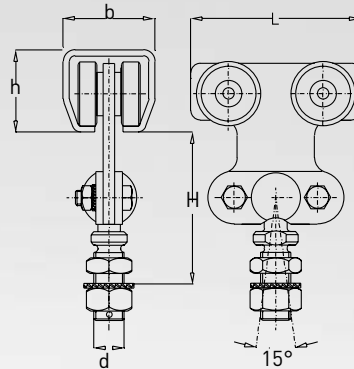
Profil Nr.	24.000	25.000	26.000	27.000
Art. Nr.	24.T71	25.T71	26.T71	27.T71
SWL Kg	80	200	400	800
h1 (mm)	42	46	73	73
h2 (mm)	125	125	152	126
e (mm)	24	24	28	37

Doppelpaariger Hänger mit drehbarer und schwenkbarer Schraube

.T14

Mit Kugelgelenk, um der Schraube freies Drehen und Pendeln (15°) zu ermöglichen.

Profil Nr.	23.000	24.000	25.000	26.000	27.000
Art. Nr.	23.T14	24.T14	25.T14	26.T14	27.T14
SWL Kg	40	80	200	400	800
H max (mm)	68	79	107	134	153
H min (mm)	62	70	96	118	123
h (mm)	35	43,5	60	75	110
b (mm)	40	48,5	65	80	90
L (mm)	70	90	110	140	200
d (mm)	M12	M16	M20	M24	M30

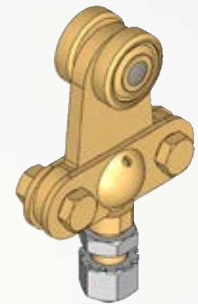
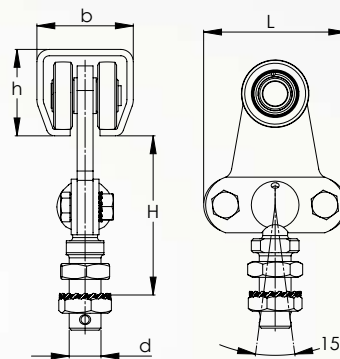


Einpaariger Hänger mit drehbarer und schwenkbarer Schraube

.T15

Mit Kugelgelenk, um der Schraube freies Drehen und Pendeln (15°) zu ermöglichen.

Profil Nr.	23.000	24.000	25.000	26.000	27.000
Art. Nr.	23.T15	24.T15	25.T15	26.T15	27.T15
SWL Kg	20	40	100	200	400
H max (mm)	68	79	107	134	153
H min (mm)	62	70	96	118	123
h (mm)	35	43,5	60	75	110
b (mm)	40	48,5	65	80	90
d (mm)	M12	M16	M20	M24	M30
L (mm)	66	72	96	122	122

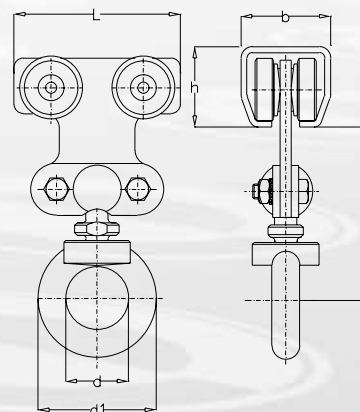


Doppelpaariger Hänger mit drehbarer und schwenkbarer Ringmutter DIN582

.T20

Mit Kugelgelenk, um der Ringmutter freies Drehen und Pendeln zu ermöglichen.

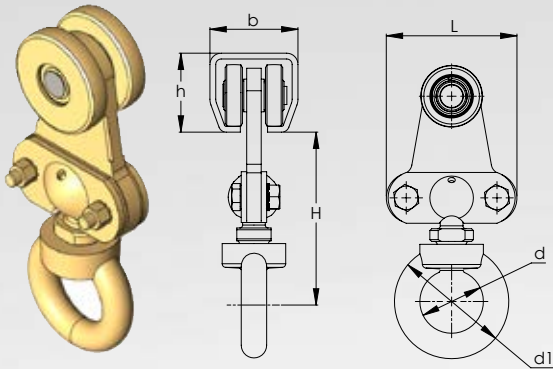
Profil Nr.	23.000	24.000	25.000	26.000	27.000
Art. Nr.	23.T20	24.T20	25.T20	26.T20	27.T20
SWL Kg	40	80	200	400	800
H (mm)	85	96,5	122	145	182
h (mm)	35	43,5	60	75	110
b (mm)	40	48,5	65	80	90
L (mm)	70	90	110	140	200
d (mm)	30	35	40	50	60
d1 (mm)	54	63	72	90	108



Einpaariger Hänger mit drehbarer und schwenkbarer Ringmutter DIN 582

.T19

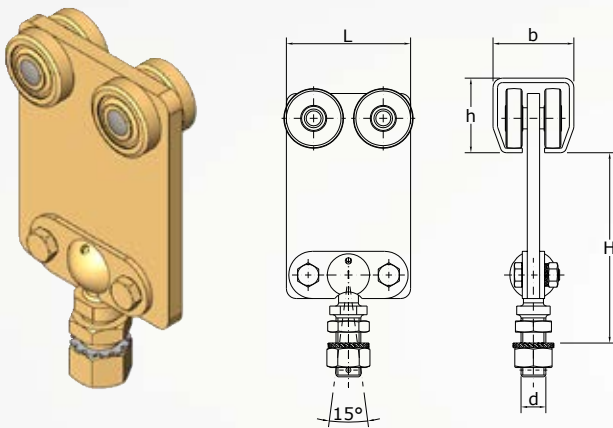
Mit Kugelgelenk, um der Ringmutter freies Drehen und Pendeln zu ermöglichen.



Profil Nr.	23.000	24.000	25.000	26.000	27.000
Art. Nr.	23.T19	24.T19	25.T19	26.T19	27.T19
SWL Kg	20	40	100	200	400
H (mm)	85	96,5	122	145	182
h (mm)	35	43,5	60	75	110
b (mm)	40	48,5	65	80	90
L (mm)	66	72	96	122	122
d (mm)	30	35	40	50	60
d1 (mm)	54	63	72	90	108

Doppelpaariger Hänger mit drehbarer und schwenkbarer Schraube

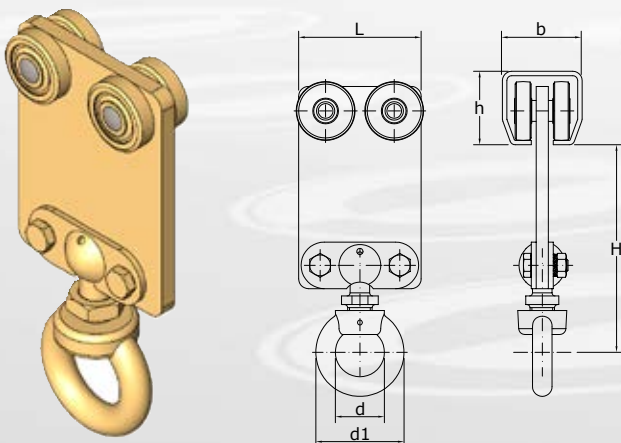
.T12



Profil Nr.	24.000	25.000	26.000	27.000
Art. Nr.	24.T12	25.T12	26.T12	27.T12
SWL Kg	80	200	400	800
L (mm)	90	100	120	150
b (mm)	48,5	65	80	90
h (mm)	43,5	60	75	110
H (mm)	113	148	181	226
d (mm)	M16	M20	M24	M30

Doppelpaariger Hänger mit drehbarer und schwenkbarer Ringmutter DIN582

.T13

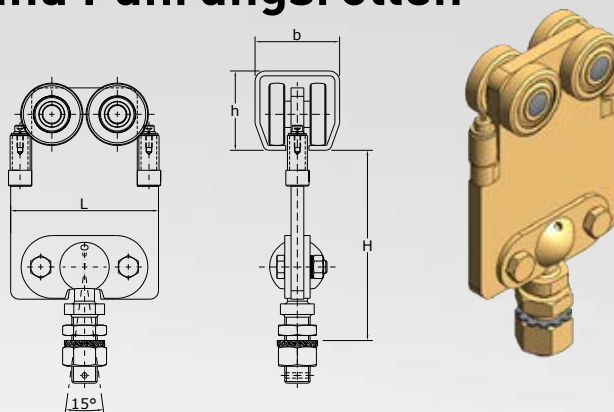


Profil Nr.	24.000	25.000	26.000	27.000
Art. Nr.	24.T13	25.T13	26.T13	27.T13
SWL Kg	80	200	400	800
L (mm)	90	100	120	150
b (mm)	48,5	65	80	90
h (mm)	43,5	60	75	110
H (mm)	113	148	181	226
d (mm)	35	40	50	60
d, (mm)	63	72	90	108

Doppelpaariger Hänger mit drehbarer und schwenkbarer Schraube und Führungsrollen

.T42

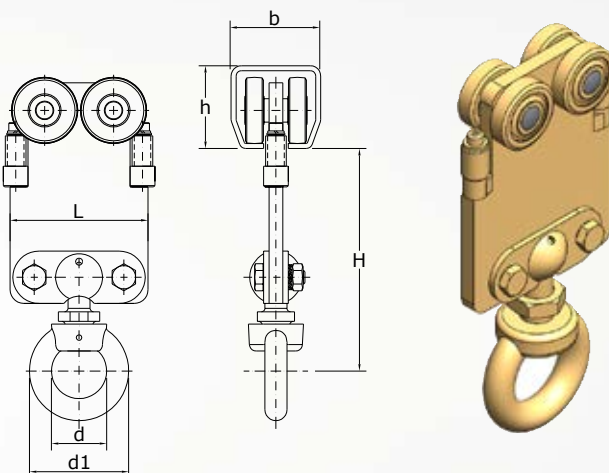
Profil Nr.	24.000	25.000	26.000	27.000
Art. Nr.	24.T42	25.T42	26.T42	27.T42
SWL Kg	80	200	400	800
L (mm)	90	100	140	180
b (mm)	48,5	65	80	90
h (mm)	43,5	60	75	110
H (mm)	113	148	181	226
d (mm)	M16	M20	M24	M30



Doppelpaariger Hänger mit drehbarer und schwenkbarer Ringmutter DIN 582 und Führungsrollen

.T43

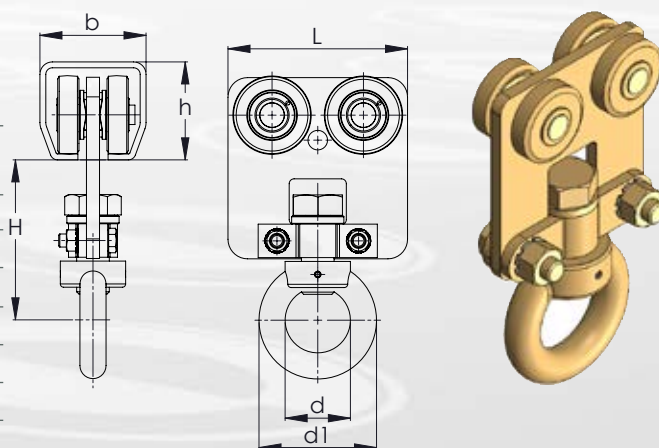
Profil Nr.	24.000	25.000	26.000	27.000
Art. Nr.	24.T43	25.T43	26.T43	27.T43
SWL Kg	80	200	400	800
d (mm)	35	40	50	60
d1 (mm)	63	72	90	108
L (mm)	90	100	140	180
h (mm)	43,5	60	75	110
b (mm)	48,5	65	80	90
H (mm)	129	164	197	242



Doppelpaariger Hänger mit drehbarer Ringmutter DIN582

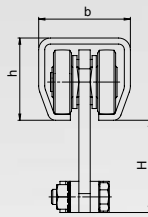
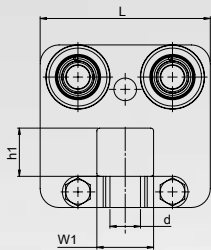
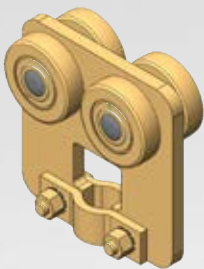
.T40

Profil Nr.	23.000	24.000	25.000	26.000	27.000
Art. Nr.	23.T40	24.T40	25.T40	26.T40	27.T40
Traglast (Kg)	40	80	200	400	800
b (mm)	40	48.5	65	80	90
H (mm)	74	82	98	126	165
L (mm)	68	90	110	150	200
d1 (mm)	54	63	72	90	108
h (mm)	35	43.5	60	75	110
d (mm)	30	35	40	50	60



Doppelpaariger Hänger ohne drehbare Ringmutter

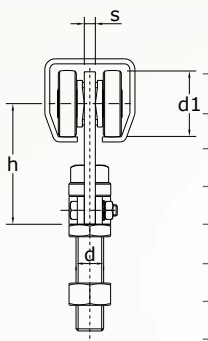
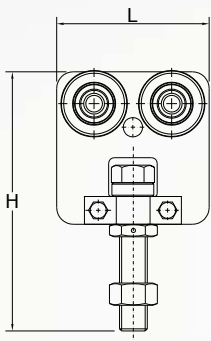
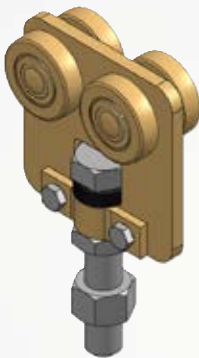
.T41



Profil Nr.	23.000	24.000	25.000	26.000	27.000
Art. Nr.	23.T41	24.T41	25.T41	26.T41	27.T41
SWL Kg	40	80	200	400	800
L (mm)	68	90	110	150	200
b (mm)	40	48,5	65	80	90
h (mm)	35	43,5	60	75	110
H (mm)	32	46,5	50	75	90
d (mm)	12	16	20	24	30
w1 (mm)	22,5	30	35	47,5	60
h1 (mm)	20	25,5	27,5	30	40

Doppelpaariger Rollapparat mit drehbarer Schraube

.R51

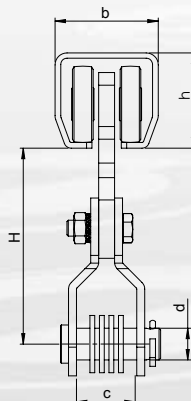
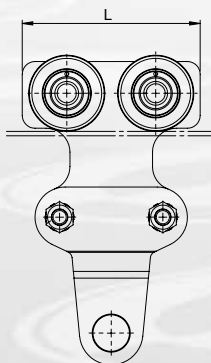


Profil Nr.	23.000	24.000	25.000	26.000	27.000
Art. Nr.	23.R51	24.R51	25.R51	26.R51	27.R51
SWL Kg	40	80	200	400	800
L (mm)	68	90	110	150	200
H (mm)	120	140	187	285	360
s (mm)	4,5	6	8	12	15
d1 (mm)	28	34	48	60	89
h (mm)	62	70	88	113	156
d (mm)	M12	M16	M20	M24	M30

Doppelpaariger Hänger mit Bolzen (verschraubt)

.T44

Geeignet für Hebezeuge mit festem Aufnahmering.



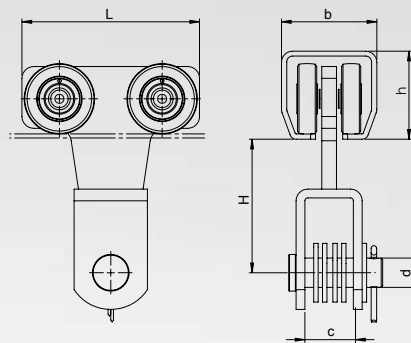
Profil Nr.	24.000	25.000	26.000
Art. Nr.	24.T44	25.T44	26.T44
SWL Kg	80	200	400
H (mm)	89	124	140
h (mm)	43,5	60	75
b (mm)	48,5	65	80
L (mm)	90	110	140
C (mm)	30	38	40
d (mm)	16	20	22

Doppelpaariger Hänger mit Bolzen (verschweisst)

.T46

Geeignet für die direkte Montage von Winden oder Lasten.

Profil Nr.	24.000	25.000	26.000
Art. Nr.	24.T46	25.T46	26.T46
SWL Kg	80	200	400
H (mm)	78	90	112
h (mm)	43,5	60	75
b (mm)	48,5	65	80
L (mm)	100	120	145
C (mm)	32	32	40
d (mm)	16	20	20

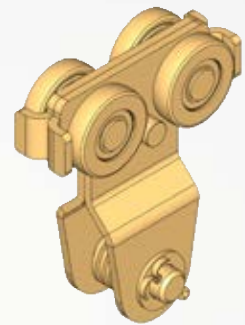
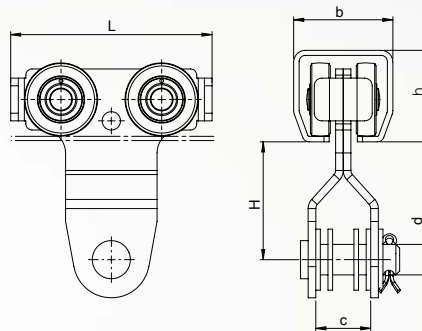


Doppelpaariger Hänger mit Bolzen und Stossplatte

.T48

Nur für gerade laufende Strecken. Nicht zu gebrauchen in Weichen oder Bogen.

Profil Nr.	24.000	25.000	26.000	27.000
Art. Nr.	24.T48	25.T48	26.T48	27.T48
SWL Kg	125	250	500	1000
L (mm)	100	130	152	215
H (mm)	65	77	94	123
b (mm)	48,5	65	80	90
h (mm)	43,5	60	75	110
d (mm)	16	20	22	26
c (mm)	30	37	37	45

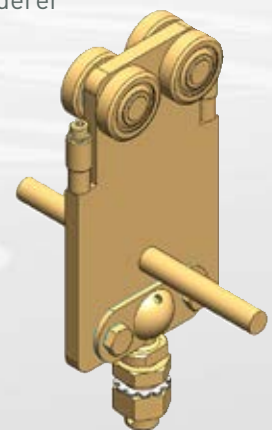
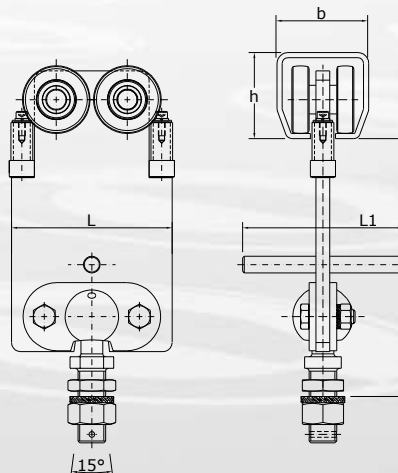


Doppelpaariger Hänger mit drehbarer Schraube Mitnehmerbolzen und Führungsrollen

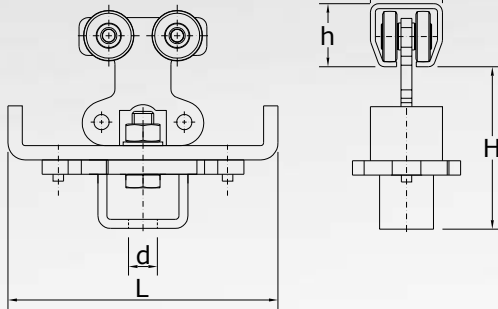
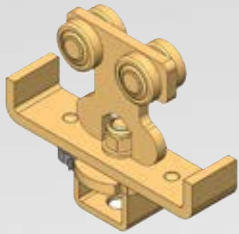
.T47

Diese doppelartigen Hänger werden am häufigsten für die automatisierten Kettenförderer eingesetzt.

Profil Nr.	24.000	25.000	26.000	27.000
Art. Nr.	24.T47	25.T47	26.T47	27.T47
SWL Kg	80	200	400	800
L (mm)	90	100	126	120
h (mm)	43,5	60	74	110
b (mm)	48,5	65	80	90
L1 (mm)	148	150	212	280
d (mm)	M16	M20	M24	M30
H (mm)	148	182	245	265



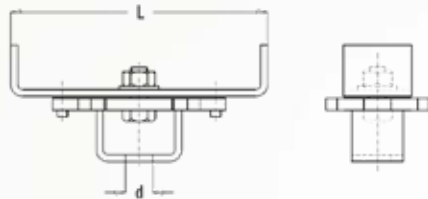
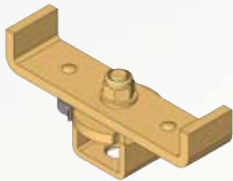
Doppelpaariger Hänger mit Rastvorrichtung .T30/.T31 90° mit Schlossfeder



Profil Nr.	23.000		24.000		25.000	
Art. Nr.	23.T30	23.T31	24.T30	24.T31	25.T30	25.T31
SWL Kg	40	40	80	80	160	160
L (mm)	150	250	150	250	150	250
H (mm)	88	88	97	97	117,5	117,5
h (mm)	35	35	43,5	43,5	60	60
b (mm)	40	40	48,5	48,5	65	65
d (mm)	16	16	16	16	16	16

Rastvorrichtung 90° (Ausführung mit Schlossfeder)

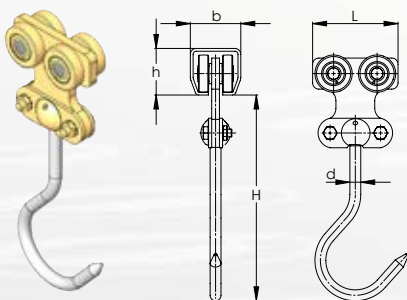
.T75/.T76



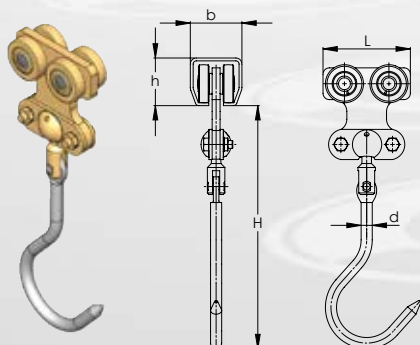
Profil Nr.	24.000	
Art. Nr.	24.T75	24.T76
L (mm)	150	250
d (mm)	16	16

Hänger mit Edelstahlfleischhaken **.T21/.T22**

Geeignet für den Fleischtransport, drehbar um 360°, Pendelbereich 15°



.T21
(ohne Gelenk)



.T22
(mit Gelenk)

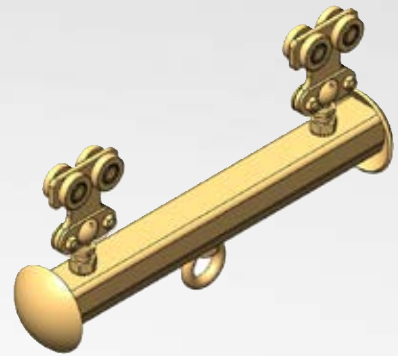
Profil Nr.	24.000		25.000	
Art. Nr.	24.T22	24.T21	25.T22	25.T21
SWL Kg	100	100	200	200
H (mm)	243	253	280	270
h (mm)	43,5	43,5	60	60
b (mm)	48,5	48,5	65	65
L (mm)	90	90	110	110
d (mm)	16	14	16	16

Allgemeine technische Hinweise

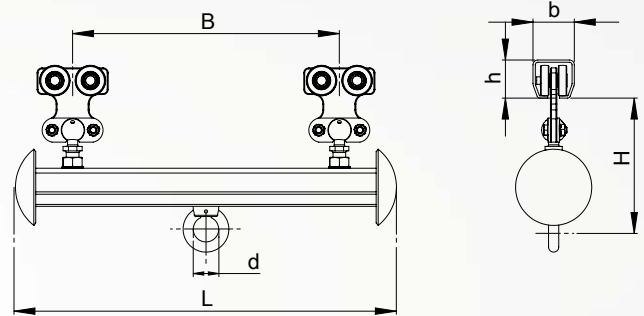
- Wir empfehlen für eine bessere und effizientere Funktionsfähigkeit in Transportanlagen mit Bögen und Weichen den Einsatz von doppelpaarigen Hängern.
- Wir empfehlen Hänger mit schwenkbarer Schraube (z.B. .T14) für Transportanlagen mit Bögen und Weichen.
- Wir empfehlen Hänger mit schwenkbarer Schraube (z.B. .T14) für die Konstruktion von Transportwagen.

Transportwagen mit starrer Ringmutter

.T24

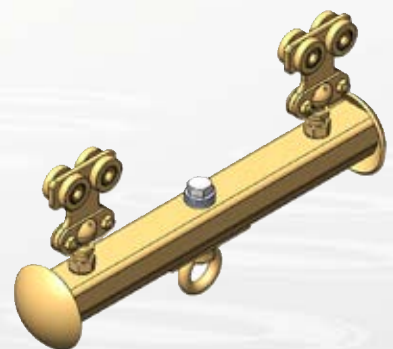


Profil Nr.	23.000	24.000	25.000	26.000	27.000
Art. Nr.	23.T24	24.T24	25.T24	26.T24	27.T24
SWL Kg	80	160	400	800	1600
H (mm)	128	152	190	250	310
h (mm)	35	43,5	60	75	110
b (mm)	40	48,5	65	80	90
B (mm)	180	300	420	500	700
L (mm)	300	450	600	700	1000
d (mm)	30	35	40	50	60

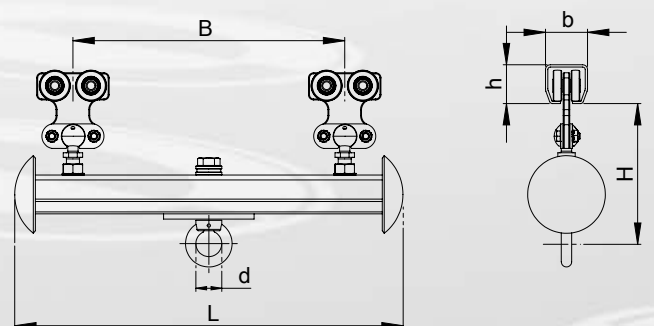


Transportwagen mit drehbarer Ringmutter

.T26

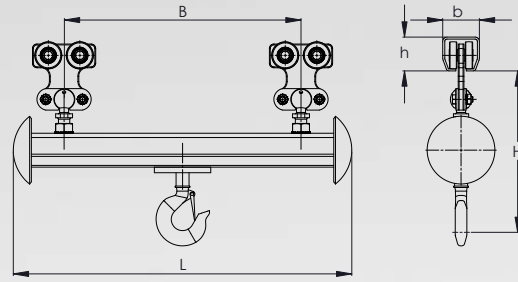
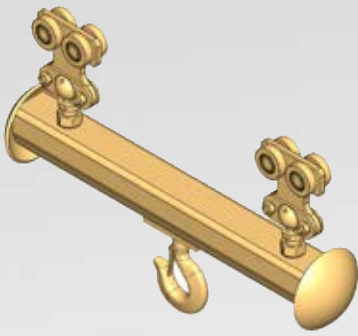


Profil Nr.	23.000	24.000	25.000	26.000	27.000
Art. Nr.	23.T26	24.T26	25.T26	26.T26	27.T26
SWL Kg	80	160	400	800	1600
H (mm)	133	160	200	260	320
h (mm)	35	43,5	60	75	110
b (mm)	40	48,5	65	80	90
B (mm)	180	300	420	500	700
L (mm)	300	450	600	700	1000
d (mm)	30	35	40	50	60



Transportwagen mit starrem Lasthaken

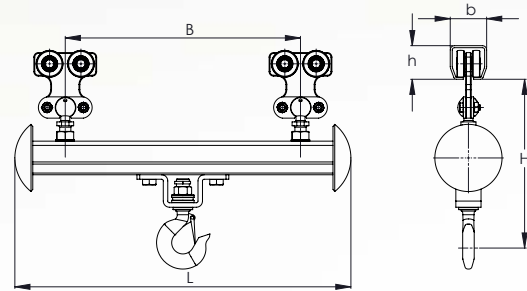
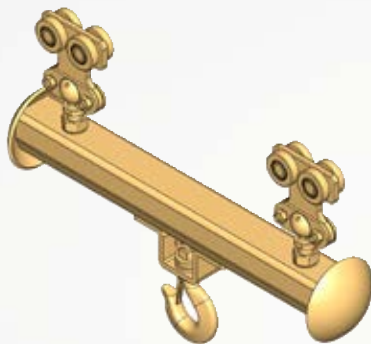
.T28



Profil Nr.	23.000	24.000	25.000	26.000	27.000
Art. Nr.	23.T28	24.T28	25.T28	26.T28	27.T28
SWL Kg	80	160	400	800	1600
H (mm)	200	230	280	330	410
h (mm)	35	43,5	60	75	110
b (mm)	40	48,5	65	80	90
B (mm)	180	300	420	500	700
L (mm)	300	450	600	700	1000

Transportwagen mit drehbarem Lasthaken

.T38

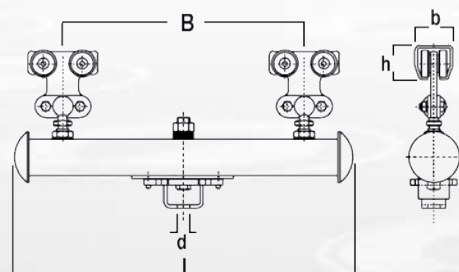
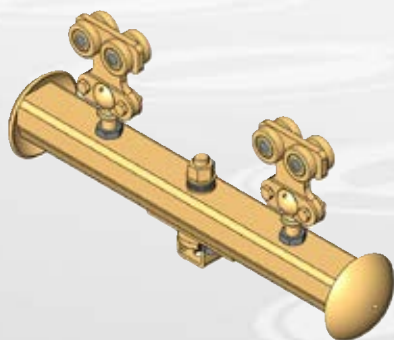


Profil Nr.	23.000	24.000	25.000	26.000	27.000
Art. Nr.	23.T38	24.T38	25.T38	26.T38	27.T38
SWL Kg	80	160	400	800	1600
H (mm)	205	235	290	330	415
h (mm)	35	43,5	60	75	110
b (mm)	40	48,5	65	80	90
B (mm)	180	300	420	500	700
L (mm)	300	450	600	700	1000

Transportwagen mit Rastvorrichtung 90°

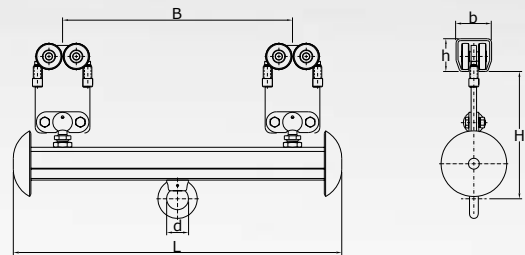
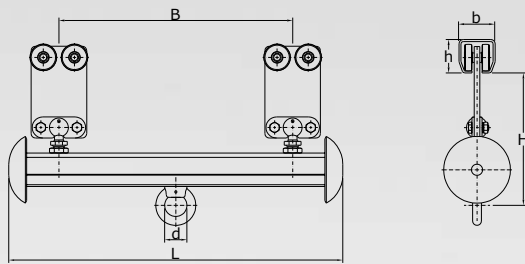
.T32

(2 x .T14 Hänger)

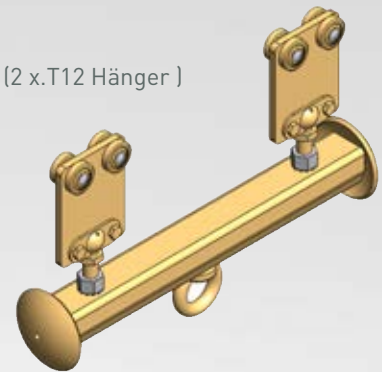


Profil Nr.	23.000	24.000	25.000
Art. Nr.	23.T32	24.T32	25.T32
SWL Kg	80	160	160
B (mm)	180	300	420
L (mm)	300	450	500
h (mm)	35	43,5	60
b (mm)	40	48,5	65
d (mm)	16	16	16

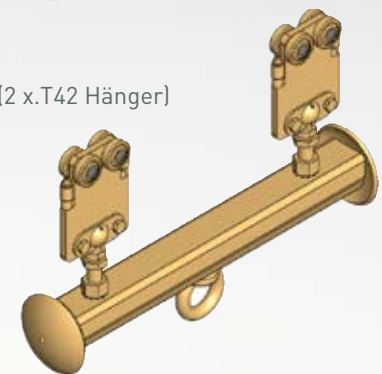
Transportwagen mit starrer Ringmutter .T64/.T65



.T64 (2 x.T12 Hänger)

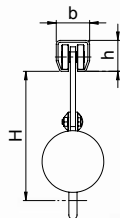
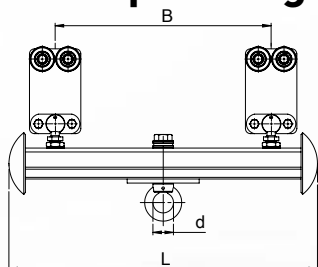


.T65 (2 x.T42 Hänger)

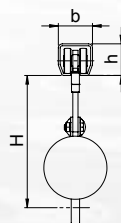
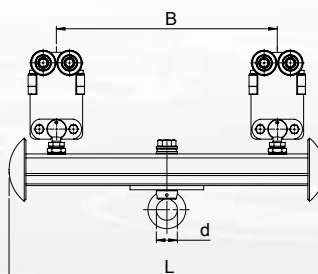
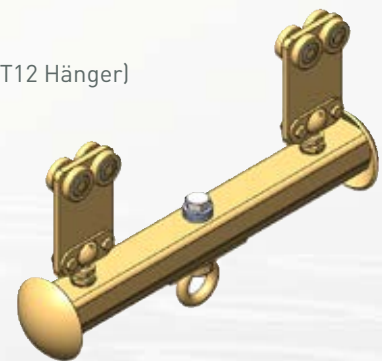


Profil Nr.	24.000	25.000	26.000	27.000
Art. Nr.	24.T64	25.T64	26.T64	27.T64
Art. Nr.	24.T65	25.T65	26.T65	27.T65
SWL Kg	160	400	800	1600
B (mm)	300	420	500	700
d (mm)	35	40	50	60
L (mm)	450	600	700	1000
h (mm)	43,5	60	75	110
b (mm)	48,5	65	80	90
H (mm)	190	243	300	390

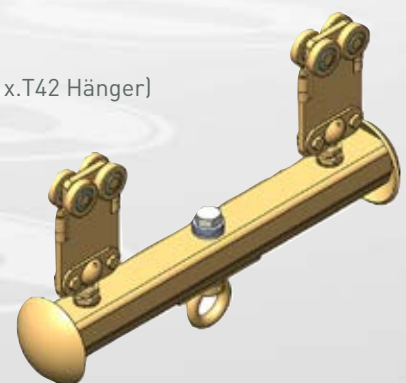
Transportwagen mit drehbarer Ringmutter .T66/ .T67



.T66 (2 x.T12 Hänger)



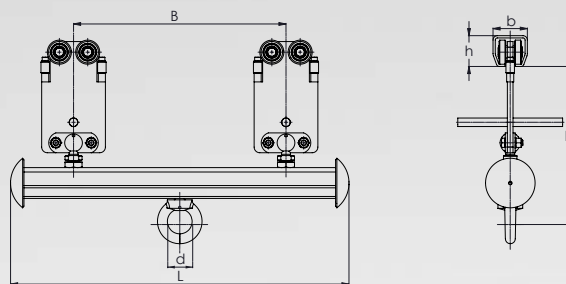
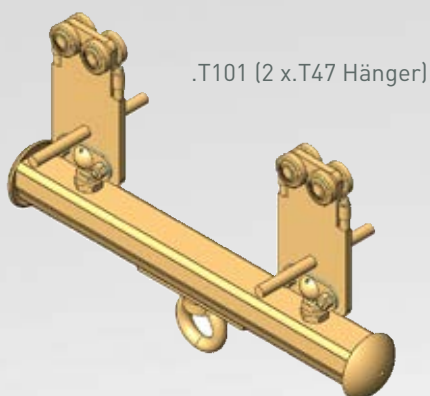
.T67 (2 x.T42 Hänger)



Profil Nr.	24.000	25.000	26.000	27.000
Art. Nr.	24.T66	25.T66	26.T66	27.T66
Art. Nr.	24.T67	25.T67	26.T67	27.T67
SWL Kg	160	400	800	1600
B (mm)	300	420	500	700
d (mm)	35	40	50	60
L (mm)	450	600	700	1000
h (mm)	43,5	60	75	110
b (mm)	48,5	65	80	90
H (mm)	198	251	310	400

Transportwagen mit starrer Ringmutter

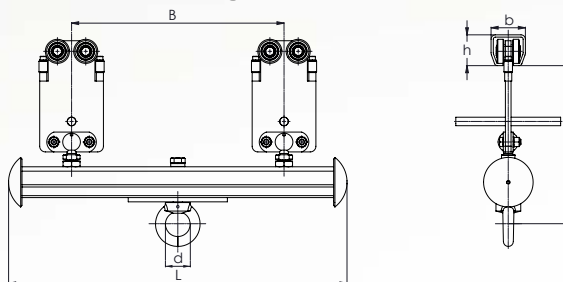
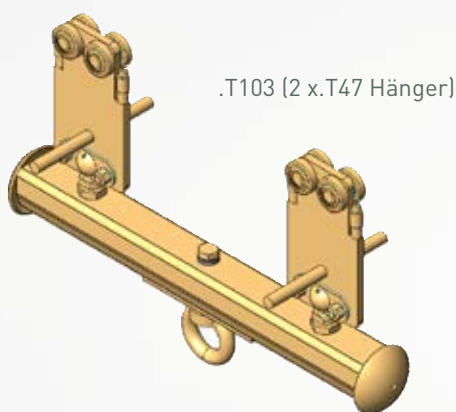
.T101



Profil Nr.	24.000	25.000	26.000	27.000
Art. Nr.	24.T101	25.T101	26.T101	27.T101
h (mm)	43,5	60	75	110
b (mm)	48,5	65	80	90
B (mm)	300	420	500	700
L (mm)	450	600	700	1000
d (mm)	35	40	50	60
H (mm)	220	265	360	435

Transportwagen mit drehbarer Ringmutter

.T103

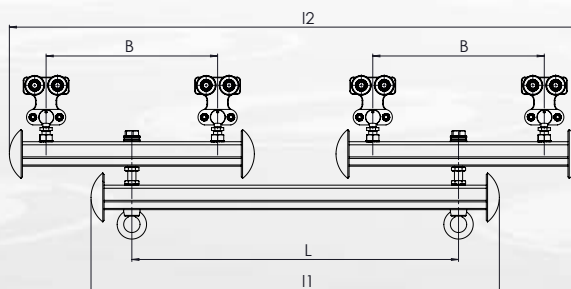
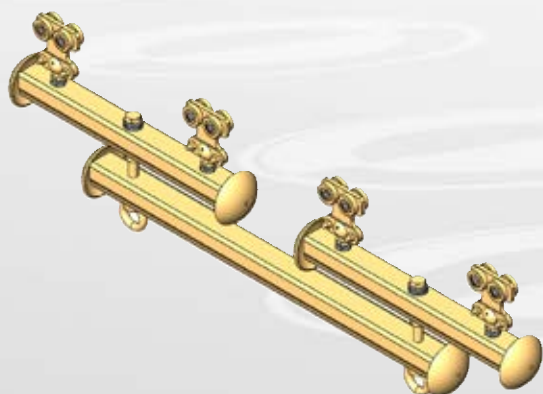


Profil Nr.	24.000	25.000	26.000	27.000
Art. Nr.	24.T103	25.T103	26.T103	27.T103
h (mm)	43,5	60	75	110
b (mm)	48,5	65	80	90
B (mm)	300	420	500	700
L (mm)	450	600	700	1000
d (mm)	35	40	50	60
H (mm)	228	275	370	445

* Transportwagen Typ .101 & .103 mit starrer und drehbarer Ringmutter werden am häufigsten für die automatisierten Kettenförderer eingesetzt.

Traverse mit zwei Transportwagen und zwei starren Ringmuttern

.T69

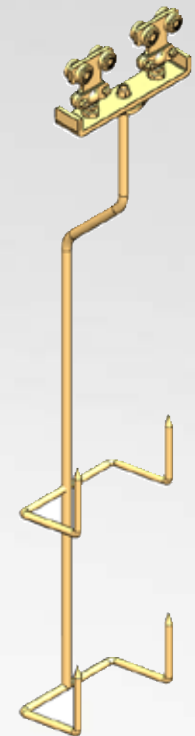
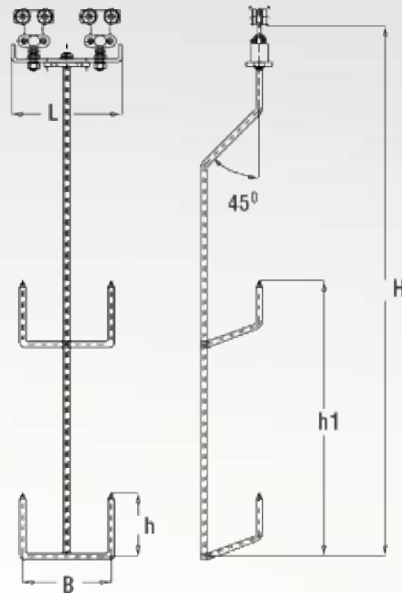


Profil Nr.	25.000	26.000	27.000
Art. Nr.	25.T69	26.T69	27.T69
SWL Kg	800	1500	3000
B (mm)	420	500	700
L (mm)	1000	1500	2000
l1 (mm)	1300	1860	2500
l2 (mm)	1300	1700	3000

Fenstertransportwagen mit 90° Rastvorrichtung und zwei Haltebügel

.T80

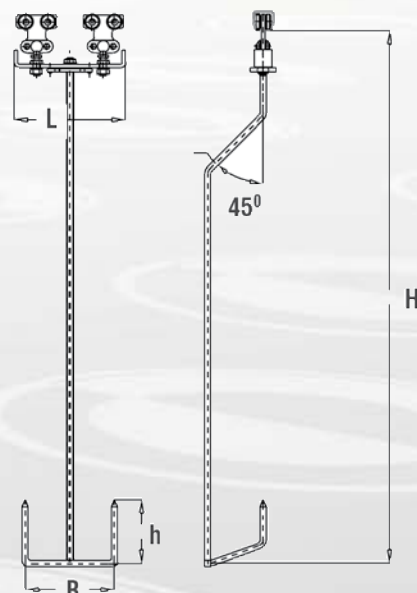
Profil Nr.	23.000	24.000
Art. Nr.	23.T80	24.T80
SWL Kg	80	160
H (mm)	1200	1200
h (mm)	130	130
h1 (mm)	480	480
B (mm)	200	200
L (mm)	250	250



Fenstertransportwagen mit 90° Rastvorrichtung und einem Haltebügel

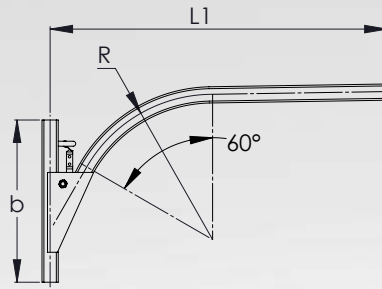
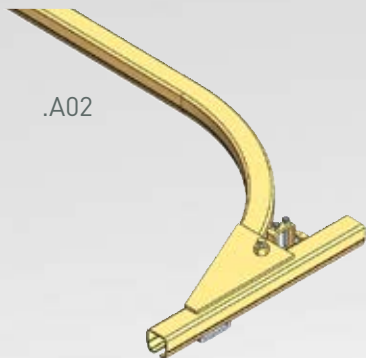
.T82

Profil Nr.	23.000	24.000
Art. Nr.	23.T82	24.T82
SWL Kg	80	160
H (mm)	1200	1200
h (mm)	130	130
B (mm)	200	200
L (mm)	250	250



1-Fach Zungenweiche komplett mit 60° Bogen

.A02/.A03



Profil Nr.	24.000	25.000	26.000
Rechte Weiche Nr.	24.A02	25.A02	26.A02
Linke Weiche Nr.	24.A03	25.A03	26.A03
L1 (mm)	980	1350	1430
b (mm)	500	650	750
R (mm)	440	580	770

1-fach Zungenweiche ohne Bogen

.A04/.A05

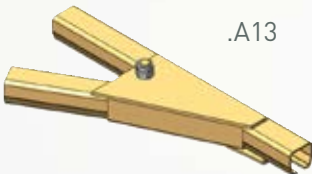
1-Fach autom.wechselnde Zungenweiche

.A12/.A13

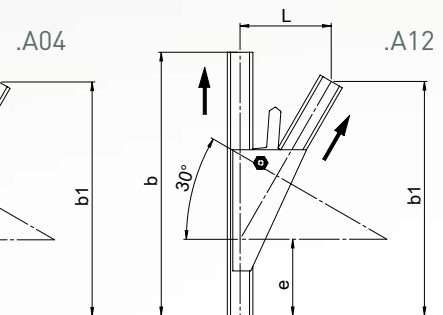
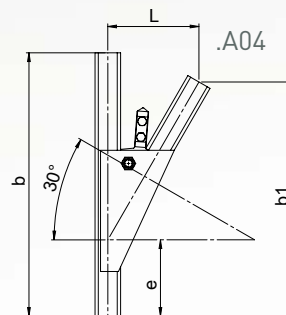
Ausf. „C“



.A05



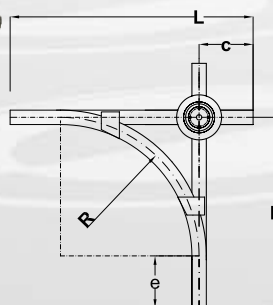
.A13



Profil Nr.	24.000	25.000	26.000
Rechte Weiche Nr.	24.A04	25.A04	26.A04
Linke Weiche Nr.	24.A05	25.A05	26.A05
Rechte Weiche Nr.	24.A12	25.A12	26.A12
Linke Weiche Nr.	24.A13	25.A13	26.A13
b (mm)	500	650	750
e (mm)	145	200	230
b1 (mm)	445	605	705
L (mm)	175	235	275

Drehscheibenkombination mit pneumatischer Drehscheibe

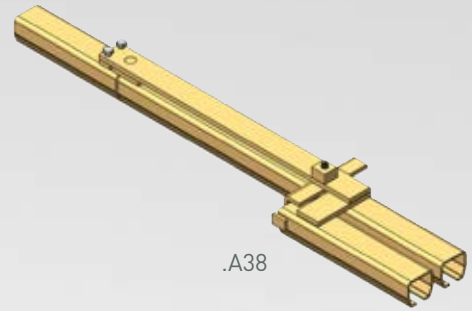
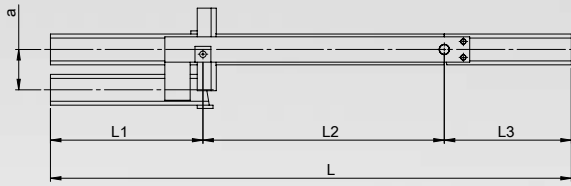
.A17/.A18



Profil Nr.	24.000		25.000	26.000	27.000
Art. Nr.	24.A17	24.A18	25.A17	26.A17	27.A17
R (mm)	580	440	580	770	1035
b (mm)	700	590	760	980	1285
L (mm)	950	840	1110	1460	1785
e (mm)	120	150	180	290	250
c (mm)	250	250	350	400	500

1-fach Schwenkweiche

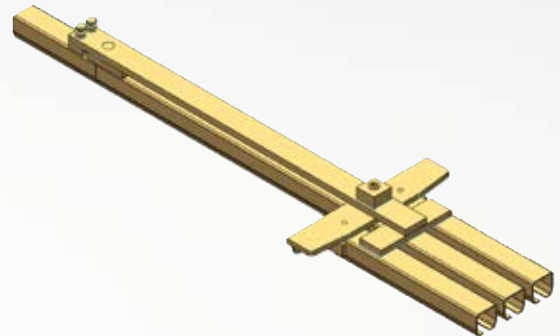
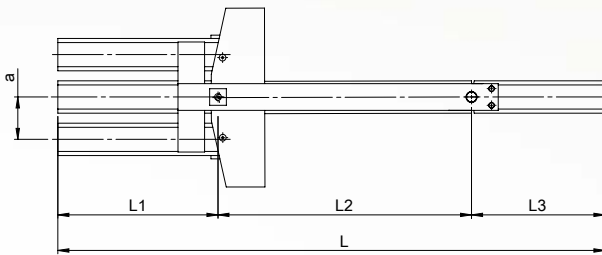
.A38/.A39



Profil Nr.	21.000	23.000	24.000	25.000	26.000	27.000
Rechte Weiche Nr.	21.A38	23.A38	24.A38	25.A38	26.A38	27.A38
Linke Weiche Nr.	21.A39	23.A39	24.A39	25.A39	26.A39	27.A39
L1 (mm)	200	220	240	300	340	400
L2 (mm)	380	380	380	540	540	600
L3 (mm)	120	180	200	270	300	370
L (mm)	700	780	820	1110	1180	1950
a (mm)	40	60	68,5	95	120	135

3-fach Schwenkweiche

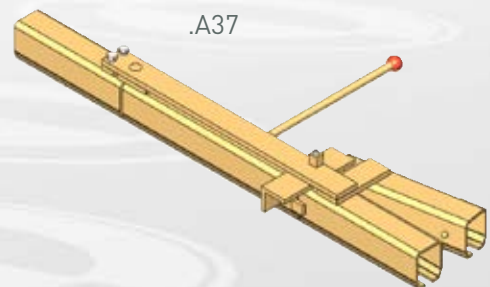
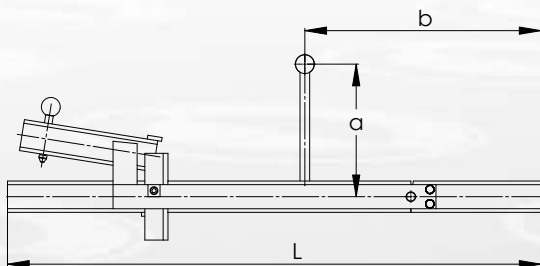
.A35



Profil Nr.	21.000	23.000	24.000	25.000	26.000	27.000
Art. Nr.	21.A35	23.A35	24.A35	25.A35	26.A35	27.A35
L1 (mm)	200	220	240	300	340	400
L2 (mm)	380	380	380	540	540	600
L3 (mm)	120	180	200	270	300	370
L (mm)	700	780	820	1110	1180	1950
a (mm)	40	60	68,5	95	120	135

Einschiebestation

.A36/.A37

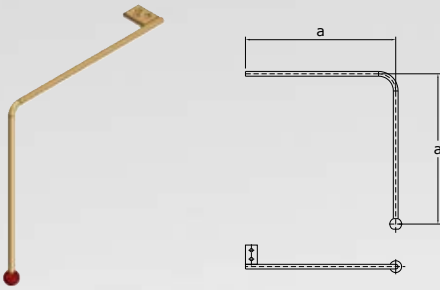


Profil Nr.	23.000	24.000	25.000	26.000	27.000
Rechte Weiche Nr.	23.A36	24.A36	25.A36	26.A36	27.A36
Linke Weiche Nr.	23.A37	24.A37	25.A37	26.A37	27.A37
L (mm)	700	700	850	1000	1200
b (mm)	310	310	390	460	550
a (mm)	250	250	250	250	250

Gestänge zur Weichenbetätigung

SL.

Das Gestänge dient der Betätigung von Weichen, die in einem geringeren Abstand als 2,5 m vom Boden installiert sind.

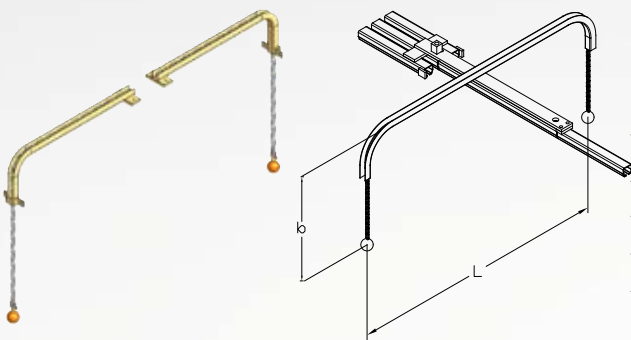


Profil Nr.	23.000	24.000	25.000	26.000	27.000
Art. Nr.	SL.23	SL.24	SL.25	SL.26	SL.27
a (mm)	500	500	500	500	500

Doppelkettenzug zur Weichenbetätigung

DL.

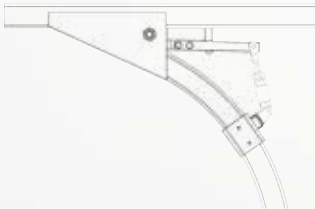
Der Doppelkettenzug dient der Betätigung von Weichen, die in Einbauhöhe von 2,5m oder mehr vom Boden installiert sind, bzw. bei Einbausituationen, bei den ein Gestänge stören würde.



Profil Nr.	23.000	24.000	25.000	26.000	27.000
Art. Nr.	DL.23	DL.24	DL.25	DL.26	DL.27
L (mm)	1000	1000	1000	1000	1000
b (mm)	500	500	500	500	500

Pneumatische Weichenbetätigung (inkl. Zylinder) ohne Steuerung

PN.



Pneumatiksteuerung (Handventil & 10m Schlauch)

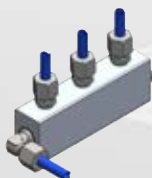
X7.003

Pneumatische Steuerung kann für jede Weiche platziert werden.

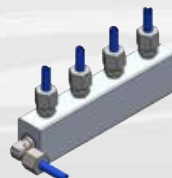


Druckluftverteiler

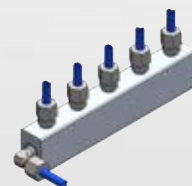
X7.023
3+1 Wege



X7.024
4+1 Wege

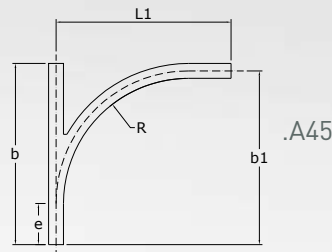
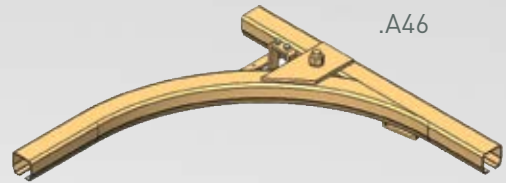


X7.025
5+1 Wege



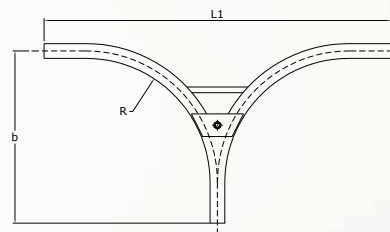
1-Fach Zungenweiche komplett mit 90° Bogen verschweisst .A45/.A46

Profil Nr.	23.000	24.000	25.000	26.000	27.000
Rechte Weiche Nr.	23.A45	24.A45	25.A45	26.A45	27.A45
Linke Weiche Nr.	23.A46	24.A46	25.A46	26.A46	27.A46
R (mm)	690/400	580/440	580	770	1035
b (mm)	700	700	800	1100	1300
b1 (mm)	770/530	700/590	760	980	1285
L1 (mm)	800/700	800/700	800	1000	1350
e (mm)	80/130	120/150	180	210	250



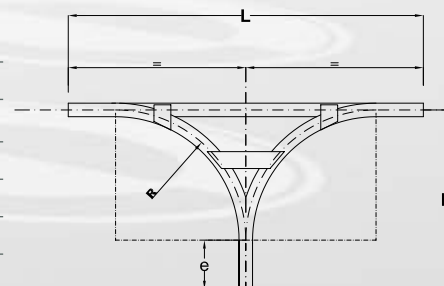
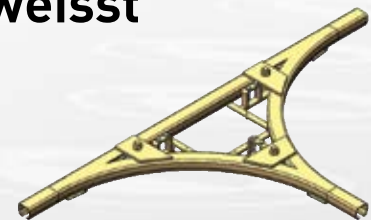
1-Fach Zungenweiche komplett mit zwei Bögen verschweisst .A47

Profil Nr.	23.000	24.000	25.000	26.000	27.000
Art. Nr.	23.A47	24.A47	25.A47	26.A47	27.A47
L1 (mm)	1405/1910	1400/1600	1530	2100	3000
b (mm)	530/775	575/692	755	980	1335
R (mm)	400/690	440/585	580	770	1035



3-Fach Zungenweiche-Kombination komplett mit zwei 90° Bögen verschweisst .A15/.A16

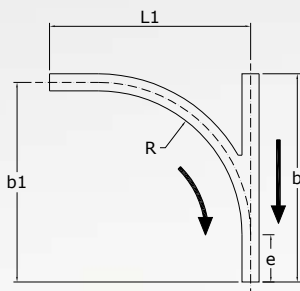
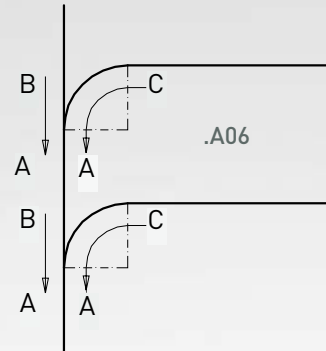
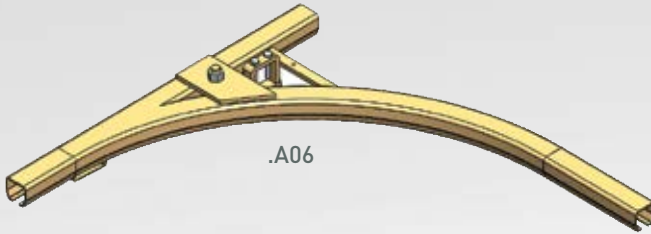
Profil Nr.	23.000	24.000	25.000	26.000	27.000	
Art. Nr.	23.A15	24.A15	24.A16	25.A15	26.A15	27.A15
R (mm)	690	580	440	580	770	1035
b (mm)	770	700	590	760	980	1285
L (mm)	1540	1400	1180	1520	1960	2570
e (mm)	80	120	150	180	210	250



1-fach autom.arbeitende Zungenweiche .A06/.A07

Ausf.“A“ komplett mit Bogen

In automatischen Zungenweichen Ausf.“A“ fahren die Hänger in die Gegenrichtung der Zunge. Mögliche Richtungen: von B zu A und von C zu A.



.A07

Profil Nr.	23.000	24.000	25.000	26.000	27.000*
Rechte Weiche Nr.	23.A06	24.A06	25.A06	26.A06	27.A06
Linke Weiche Nr.	23.A07	24.A07	25.A07	26.A07	27.A07
R (mm)	690/400	580/440	580	770	1035
b (mm)	700	700	800	1100	1300
b1 (mm)	770/530	700/590	760	980	1285
L1 (mm)	800/700	800/700	800	1000	1350
e (mm)	80/130	120/150	180	210	250

*Pneumatische Automatisierung ist inbegriffen.

1-fach autom.Zungenweiche .A08/.A09

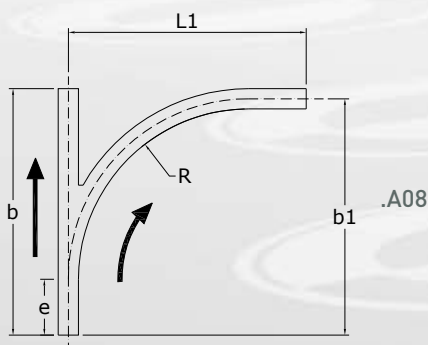
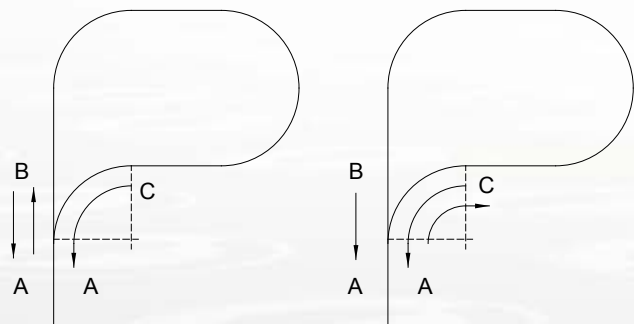
Ausf.“B“ komplett mit Bogen

In automatischen Zungenweichen Ausf.“B“ wird die Zunge durch eine Feder dauerhaft in einer Position gehalten. Die Feder ist so positioniert, dass die Richtung dem Produktionsfluss entspricht. Mögliche Richtungen: von B zu A, von C zu A oder von A zu B.



type 1. open straight line.

type 2. open track bend.



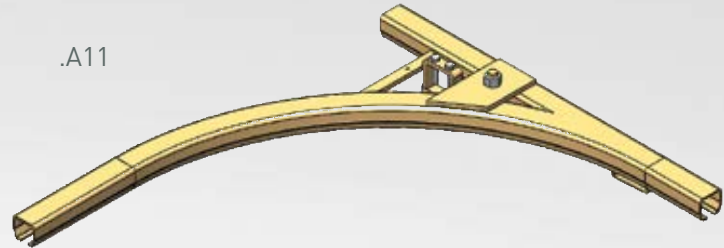
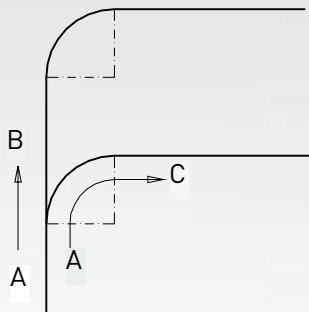
.A08

Profil Nr.	23.000	24.000	25.000	26.000	27.000*
Rechte Weiche Nr.	23.A08	24.A08	25.A08	26.A08	27.A08
Linke Weiche Nr.	23.A09	24.A09	25.A09	26.A09	27.A09
R (mm)	690/400	580/440	580	770	1035
b (mm)	700	700	800	1100	1300
b1 (mm)	770/530	700/590	760	980	1285
L1 (mm)	800/700	800/700	800	1000	1350
e (mm)	80/130	120/150	180	210	250

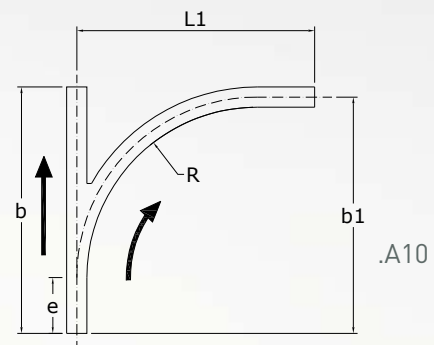
*Pneumatische Automatisierung ist inbegriffen.

1-fach autom.wechselnde Zungenweiche .A10/.A11 Ausf.“C“ komplett mit Bogen

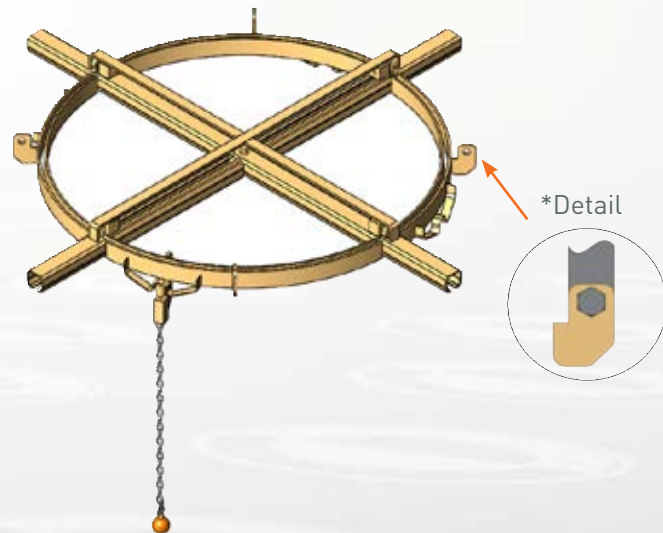
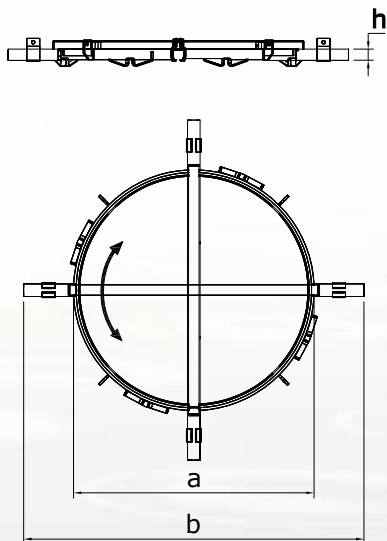
In automatischen Zungenweichen Ausf.“C“ führt die Zunge die Hänger in unterschiedliche Richtungen. Wenn ein Hänger die Zunge durchfährt, schaltet die Zunge automatisch in die andere Richtung. Mögliche Richtungen: von A zu B und dann von A zu C (oder umgekehrt).



Profil Nr.	23.000	24.000	25.000	26.000	27.000
Rechte Weiche Nr.	23.A10	24.A10	25.A10	26.A10	27.A10
Linke Weiche Nr.	23.A11	24.A11	25.A11	26.A11	27.A11
R (mm)	690/400	580/440	580	770	1035
b (mm)	700	700	800	1100	1300
b1 (mm)	770/530	700/590	760	980	1285
L1 (mm)	800/700	800/700	800	1000	1350
e (mm)	80/130	120/150	180	210	250



Kreuzförmige Drehscheibe ohne Bogen .A41



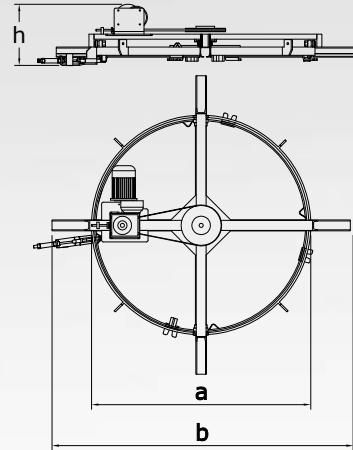
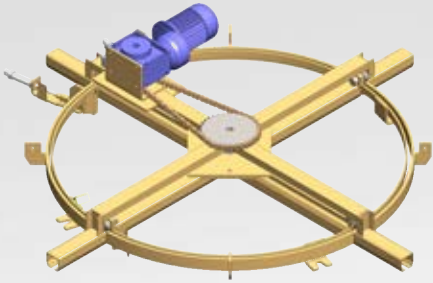
*Bitte immer an allen achten Punkten abhängen.

Profil Nr.	23.000	24.000	25.000	26.000	27.000
Art. Nr.	23.A41	24.A41	25.A41	26.A41	27.A41
a (mm)	450	450	600	700	1000
b (mm)	700	850	1100	1300	1800
h (mm)	35	43.5	60	75	110

Kreuzförmige Drehscheibe mit elektrischem Antrieb

EL./A41

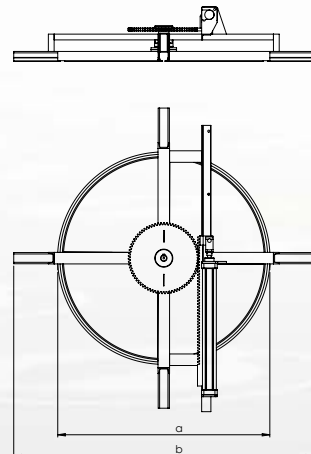
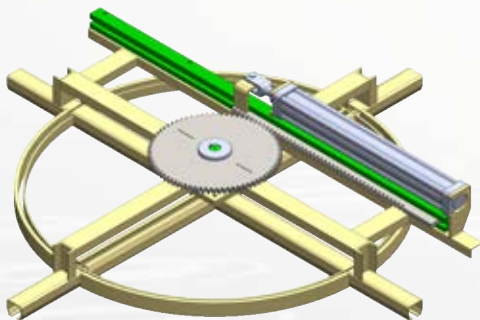
Drehscheiben können mit Motoren oder pneumatischem Zylinder angetrieben werden.



Profil Nr.	23.000	24.000	25.000	26.000
Art. Nr.	EL.23.A41	EL.24.A41	EL.25.A41	EL.26.A41
a (mm)	450	450	600	700
b (mm)	700	850	1100	1340
h (mm)	260	270	350	450

Kreuzförmige Drehscheibe mit pneumatischem Antrieb

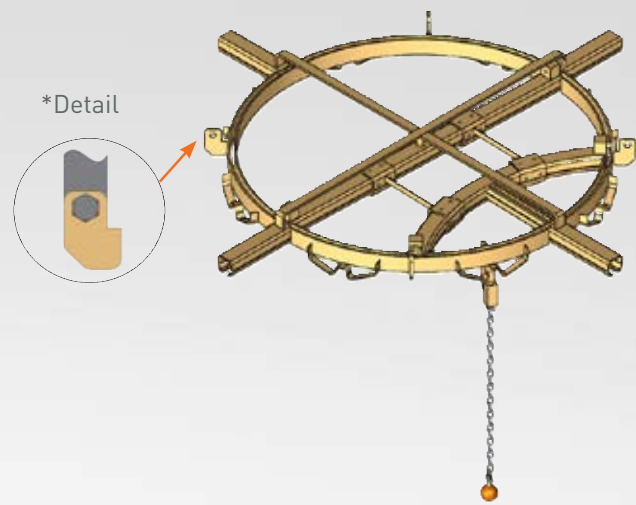
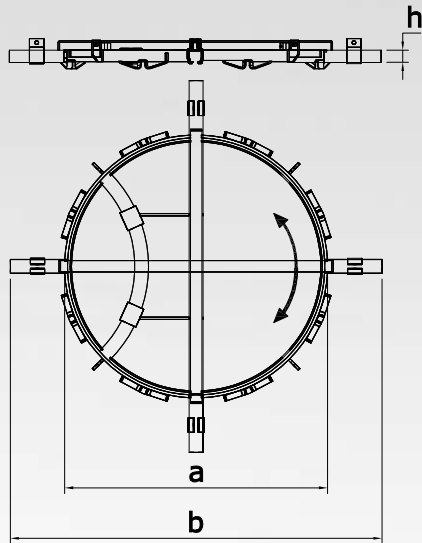
PN./A41



Profil Nr.	23.000	24.000	25.000	26.000
Art. Nr.	PN.23.A41	PN.24.A41	PN.25.A41	PN.26.A41
a (mm)	450	450	600	700
b (mm)	700	850	1100	1340

Drehscheibenweiche mit einem Bogen

.A42



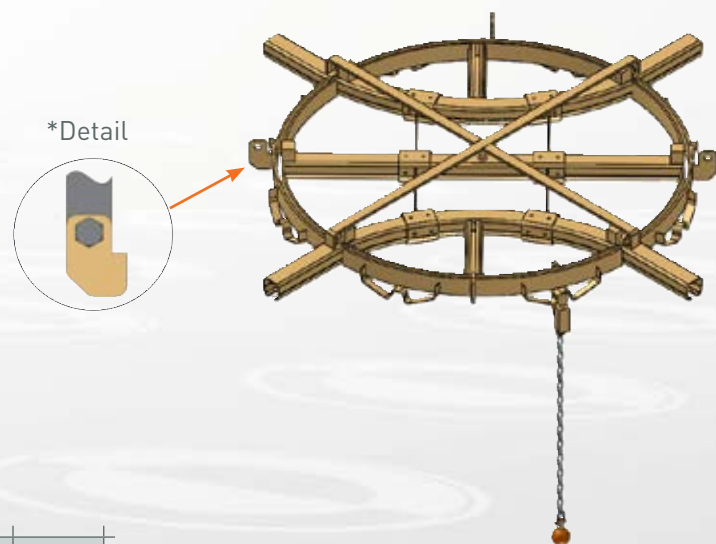
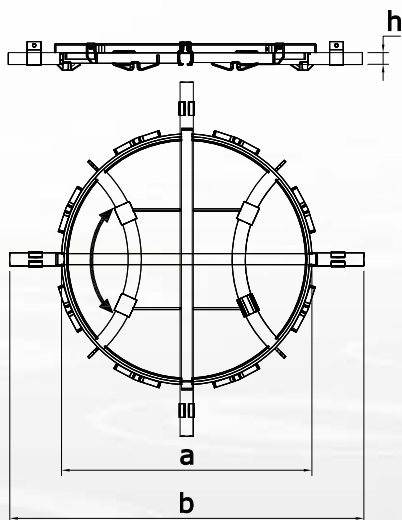
*Bitte immer an allen achten Punkten abhängen.

Profil Nr.	23.000	24.000	25.000	26.000	27.000
Art. Nr.	23.A42	24.A42	25.A42	26.A42	27.A42
a (mm)	900	900	1300	1600	2000
b (mm)	1300	1300	1800	2200	2800
h (mm)	35	43.5	60	75	110

Drehscheibenweiche

.A43

Drehscheibenweichen sind robuste, kugelgelagerte Konstruktionen, welche mit Ketten gesteuert werden. Der Hänger fährt in die Drehscheibenweiche, wenn diese in einer Durchfahrtsposition eingerastet ist. Drehscheibenweichen sind sichere Konstruktionen, ein Entgleisen der Hänger ist ausgeschlossen.

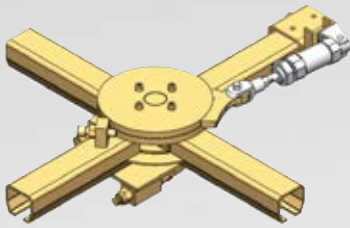


Profil Nr.	23.000	24.000	25.000	26.000	27.000
Art. Nr.	23.A43	24.A43	25.A43	26.A43	27.A43
a (mm)	900	900	1300	1600	2000
b (mm)	1300	1300	1800	2200	2800
h (mm)	35	43.5	60	75	110

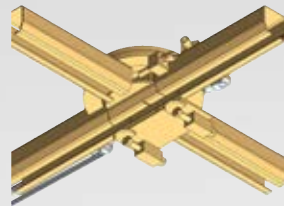
*Bitte immer an allen achten Punkten abhängen.

Drehscheiben; klein mit Kreuz (inkl. pneum., Zylinder)

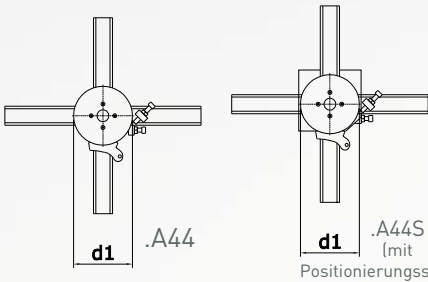
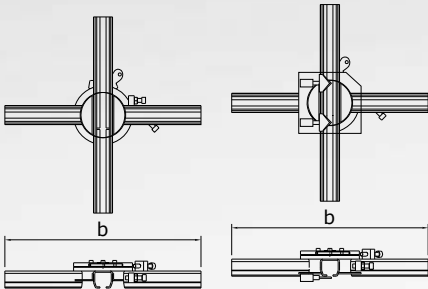
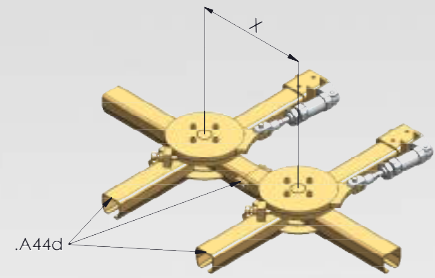
.A44/.A44S



.A44



Detailansicht von .A44S



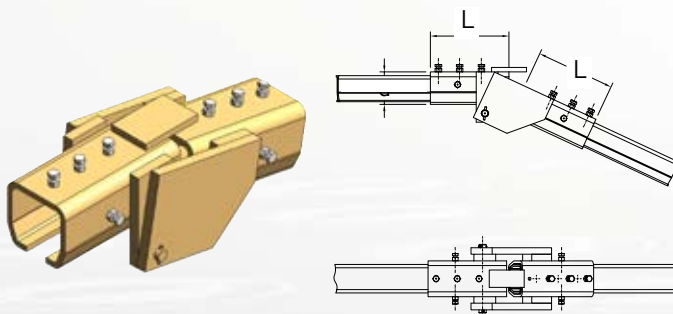
Profil Nr.	23.000	24.000	25.000	26.000	27.000
Art. Nr.	23.A44	24.A44	25.A44	26.A44	27.A44
Art. Nr.	23.A44S	24.A44S	25.A44S	26.A44S	27.A44S
b (mm)	500	500	700	800	1000
d1 (mm)	150	150	200	250	350

1. Die Drehscheibe mit Kreuz .A44 ist geeignet für 90° Drehung und Durchfahrt von Hängern.
2. Die Drehscheibe mit Kreuz .A44S hat eine zusätzliche Positionierungsmöglichkeit.
3. Die Drehscheibe mit Kreuz .A44D ist eine Sonderausführung für Drehscheiben in Reihe mit kleinerer Abmessung "X".

Gelenkstück

.H08

Ein Gelenkstück wird am Ende der Laufschiene eingebaut, um eine Last zu heben oder abzusenken. Der Betrieb kann manuell, oder mit Hilfe einer Seilwinde erfolgen.

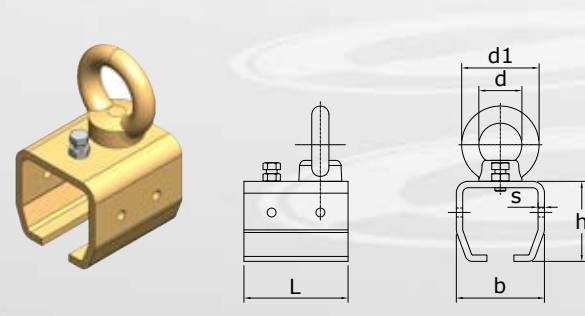


Profil Nr.	23.000	24.000	25.000	26.000	27.000
Art. Nr.	23.H08	24.H08	25.H08	26.H08	27.H08
L (mm)	120	150	180	200	250

Übersteckmuffe mit Ringmutter

.H09

Wird in Kombination mit einem Gelenkstück benötigt und direkt mit einer Seilwinde oder einem manuellem Liftsystem verbunden.



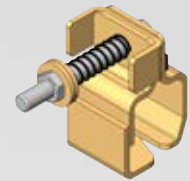
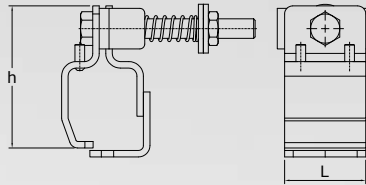
Profil Nr.	23.000	24.000	25.000	26.000	27.000
Art. Nr.	23.H09	24.H09	25.H09	26.H09	27.H09
L (mm)	56	68	90	110	120
d1 (mm)	54	63	72	90	108
d (mm)	30	35	40	50	60
s (mm)	4	4,5	6	8	10
b (mm)	50	61	81	100	116
h (mm)	44	54	75	94	133

Rücklaufsperrung auf Aufhängeklemme

Angebotene Arten von Zungen: A, B, C, D (siehe unten).

.H10

Profil Nr.	23.000	24.000	25.000	26.000
Art. Nr.	23.H10	24.H10	25.H10	26.H10
L (mm)	50	58	90	110
h (mm)	78	88	132	150

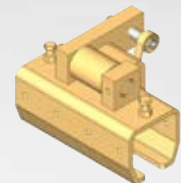
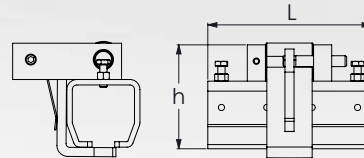


Vorlaufsperrung

Angebotene Arten von Zungen: A, B, C, D (siehe unten).

.H20

Profil Nr.	23.000	24.000	25.000	26.000	27.000
Art. Nr.	23.H20	24.H20	25.H20	26.H20	27.H20
L (mm)	120	150	180	200	250
h (mm)	70	79	115	133	183

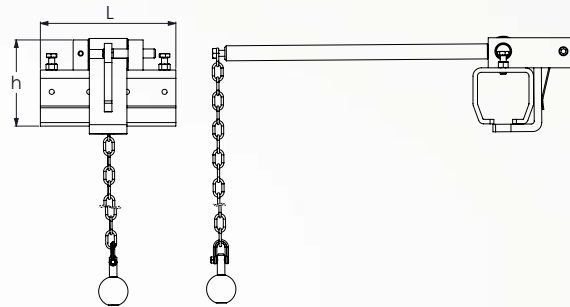


Stopper mit Handbetätigung

Angebotene Arten von Zungen: A, B, D (siehe unten).

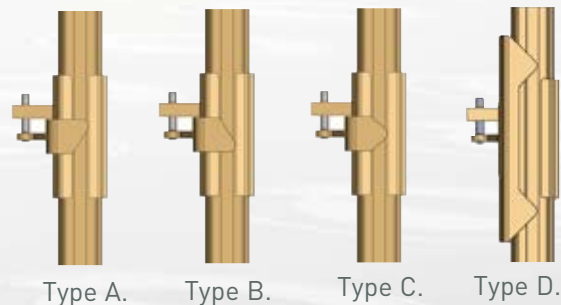
.H60

Der Stopper mit Handbetätigung wird für das sichere Anhalten der Hänger in Verbindung mit Verriegelungen und Gelenkstücken verwendet. Nach der Installation kann die Position auch verändern werden. Die Geschwindigkeit der Hänger muss vermindert werden, bevor diese den Stopper erreichen.



Profil Nr.	23.000	24.000	25.000	26.000	27.000
Art. Nr.	23.H60	24.H60	25.H60	26.H60	27.H60
L (mm)	120	150	180	200	250
h (mm)	70	79	115	133	183

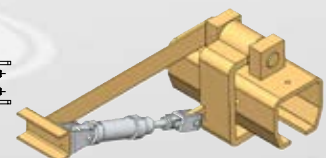
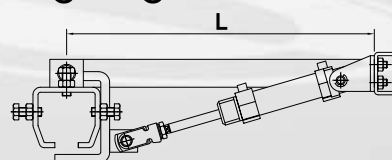
Vier Arten von Zungen



Pneumatischer Stopper (inkl. Zylinder, ohne Betätigung)

.H63

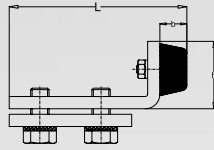
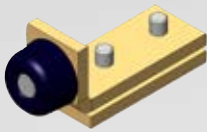
Profil Nr.	23.000	24.000	25.000	26.000	27.000
Art. Nr.	23.H63	24.H63	25.H63	26.H63	27.H63



Schienenendstopper

.X01

Der Endstopper mit einem Gummipuffer wird am Ende der offenen Schiene montiert. Kann auch in Kombination mit einem festen Querbolzen (Sicherungsschraube) verwendet werden.

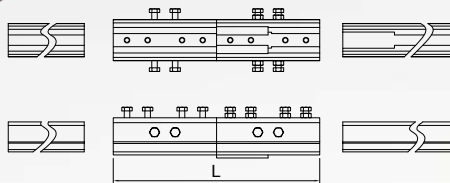
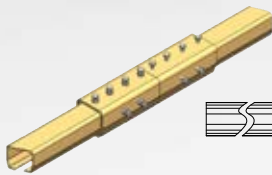


Profil Nr.	23.000	24.000	25.000	26./27.000
Art. Nr.	23.X01	24.X01	25.X01	26.X01
L (mm)	70	75	120	135
B (mm)	20	30	40	50
H (mm)	24	30	47	55
s (mm)	4	5	8	10

Dehnungsausgleichsmuffe

.H30

Die Dehnungsausgleichsmuffe ist notwendig innerhalb von Wärmebehandlungsbereichen, um jede mögliche thermische Ausdehnung/Zusammenziehung der Schienen auszugleichen. Dehnungsausgleichsmuffen werden nicht verzinkt angeboten.

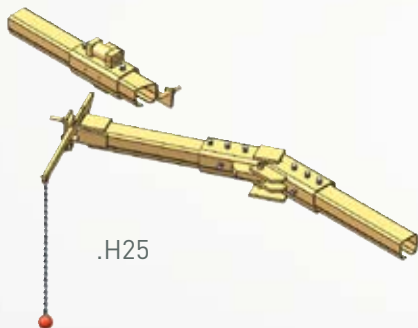


Profil Nr.	23.000	24.000	25.000	26.000	27.000
Art. Nr.	23.H30	24.H30	25.H30	26.H30	27.H30
L (mm)	240	300	360	400	500

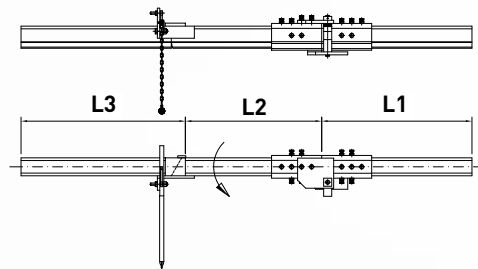
Seitliche Schwenkvorrichtung

.H15/.H25

Die Schwenkvorrichtung erlaubt die Unterbrechung der Transportlinie (Schiene) bei Schiebe- oder Schwenktüren. Die Schiene kehrt in ihre normale Position nach dem Öffnen der Tür zurück.

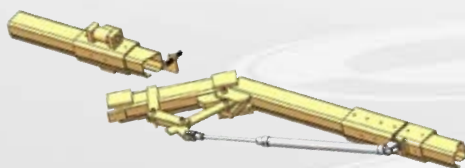


.H25

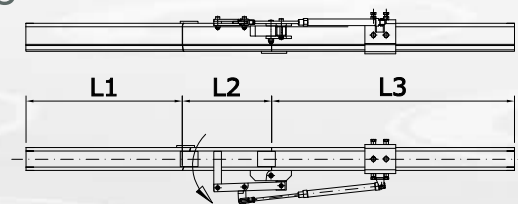


Profil Nr.	23.000	24.000	25.000	26.000	27.000
Rechte Schwenkvorrichtung Nr.	23.H15	24.H15	25.H15	26.H15	27.H15
Linke Schwenkvorrichtung Nr.	23.H25	24.H25	25.H25	26.H25	27.H25
L1 (mm)	500	500	500	700	850
L2 (mm)	500	500	500	500	600
L3 (mm)	500	500	500	700	850

Seitliche Schwenkvorrichtung, pneumatisch .H16/.H26 (inkl. Zylinder, ohne Steuerung)



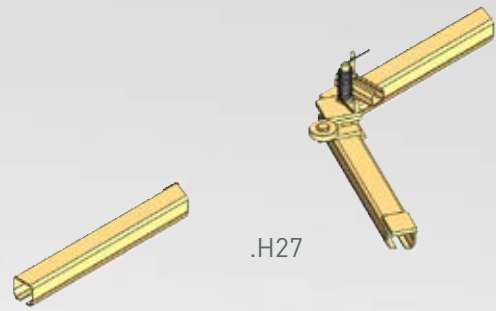
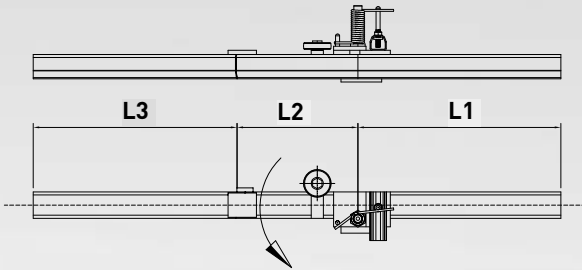
.H26



Profil Nr.	23.000	24.000	25.000	26.000	27.000
Rechte Schwenkvorrichtung Nr.	23.H16	24.H16	25.H16	26.H16	27.H16
Linke Schwenkvorrichtung Nr.	23.H26	24.H26	25.H26	26.H26	27.H26
L1 (mm)	500	500	500	700	900
L2 (mm)	350	350	350	400	450
L3 (mm)	500	500	500	700	900

Seitliche Schwenkvorrichtung, federbetätigt

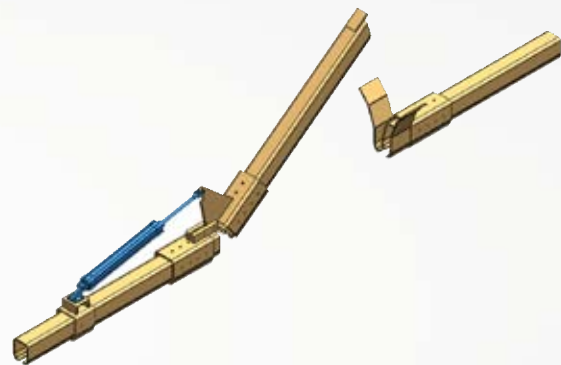
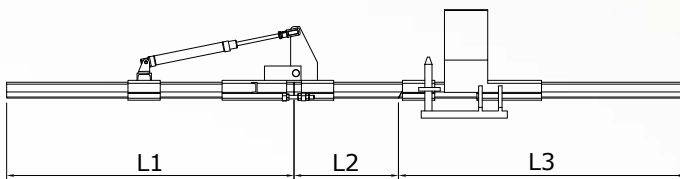
.H17/.H27



Profil Nr.	23.000	24.000	25.000	26.000	27.000
Rechte Schwenkvorrichtung Nr.	23.H17	24.H17	25.H17	26.H15	27.H17
Linke Schwenkvorrichtung Nr.	23.H27	24.H27	25.H27	26.H27	27.H27
L1 (mm)	500	500	500	700	900
L2 (mm)	300	300	350	400	450
L3 (mm)	500	500	500	700	900

Senkrechte Schwenkvorrichtung aufwärts, pneumatisch

.H18



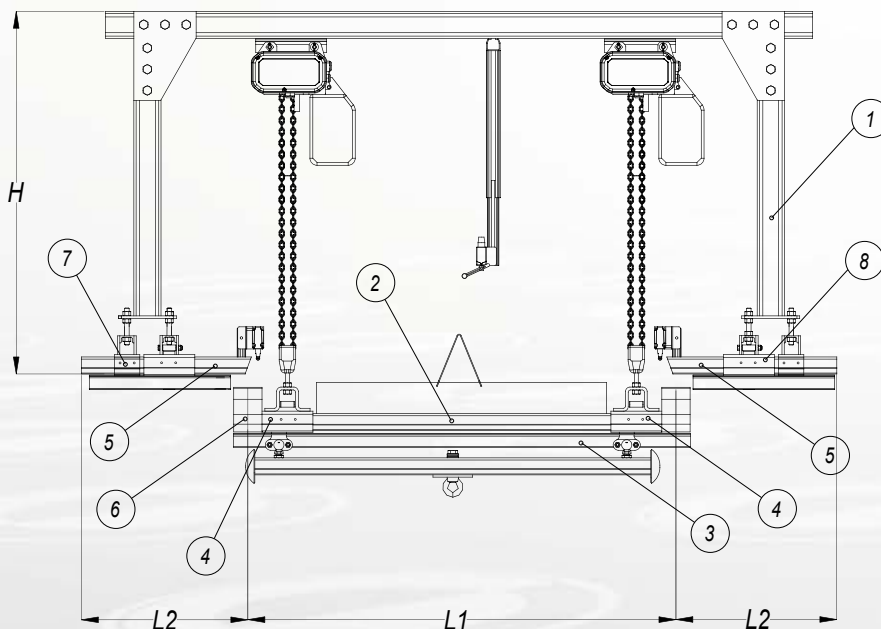
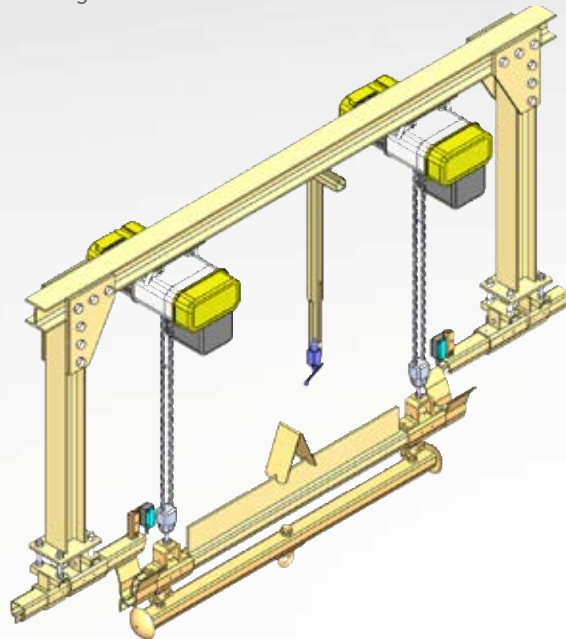
Profil Nr.	23.000	24.000	25.000	26.000	27.000
Art. Nr.	23.H18	24.H18	25.H18	26.H18	27.H18

Absenkstation

Standard Absenkstation (.H70)

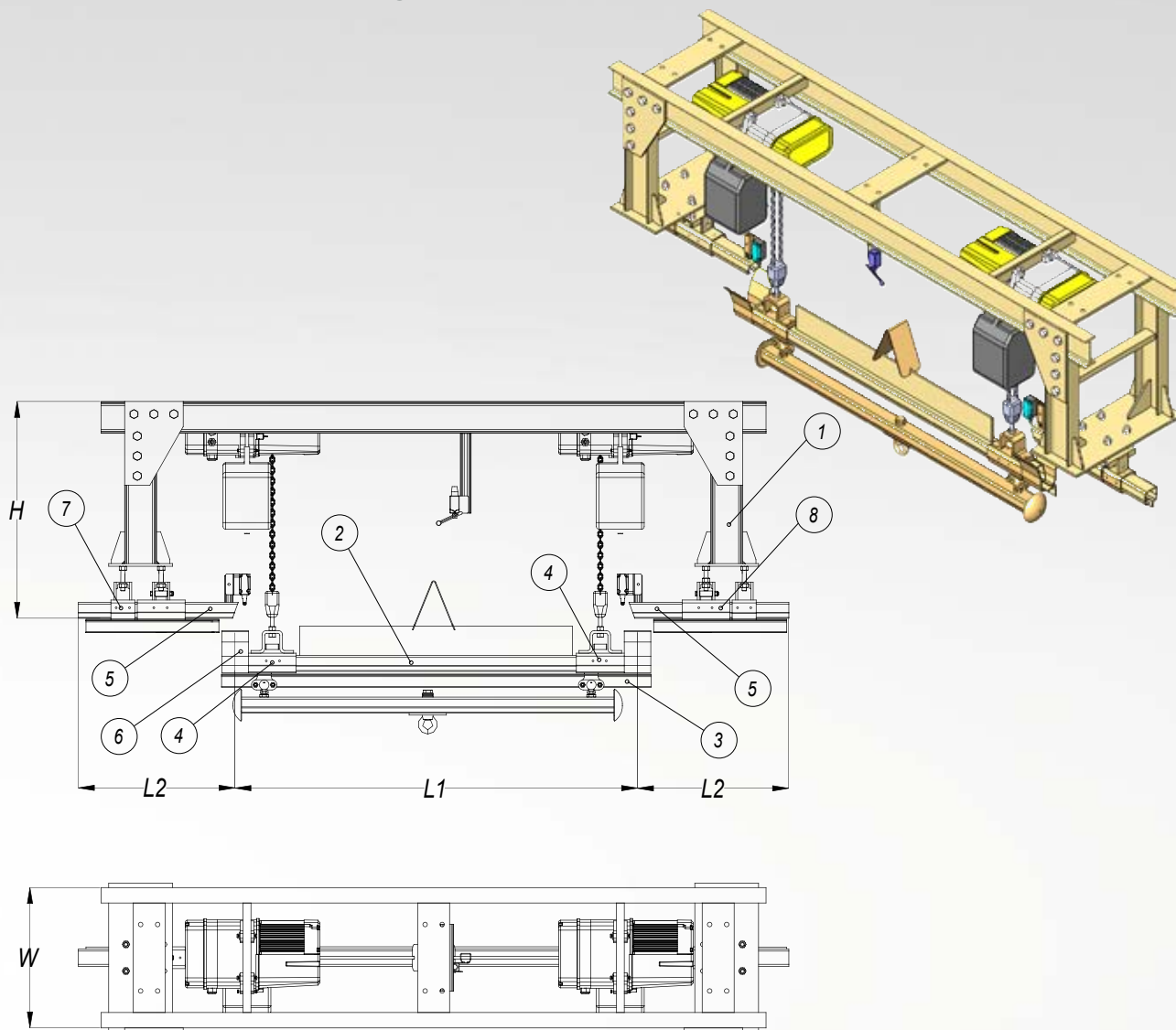
Die Absenkstation wird als kompletter Bausatz geliefert, einschließlich aller erforderlichen Sicherheitsauflagen betreffend der Sicherung des Transportwagens, Die Absenkstation unterliegt nicht der Aufzugsverordnung, weil sie ausschließlich und nur der Beförderung von Gütern dient und Teil einer Förderanlage ist. An beiden fixen Enden der Ein- und Ausfahrt des beweglichen Schienenteils gibt es zusätzliche mechanische und pneumatische Vorrichtungen, welche die offenen Enden schließen (wenn der bewegliche Schienenteil nicht in Bewegung ist).

Diese Vorrichtungen stoppen auch jegliche Bewegung der Transportwagen, die sich von der Förderanlage zur Absenkenstation hin bewegen.



Profil Nr.	24.000	25.000	26.000	27.000
Absenkstation Nr.	24.H70	25.H70	26.H70	27.H70
Min L1 (mm)	1000	1000	1000	1000
L2 (mm)	550	650	750	900
H (mm)	1150	1200	1250	1350
SWL (kg)	160	400	800	1600

Absenkstation für niedrige Bauhöhen (.H71)

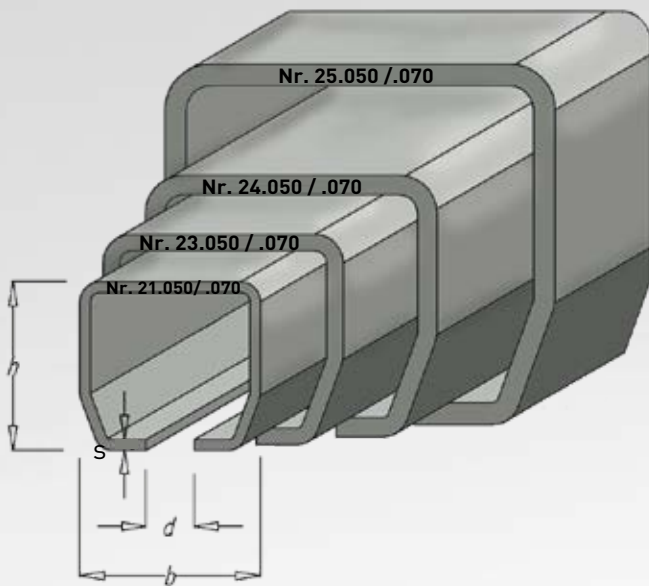


Profil Nr.	24.000	25.000	26.000	27.000
Absenkstation Nr.	24.H71	25.H71	26.H71	27.H71
Min L1 (mm)	1000	1000	1000	1000
L2 (mm)	550	650	750	900
H (mm)	850	900	950	1050
SWL (kg)	160	400	800	1600
W (mm)	600	600	700	700

Hauptmerkmale Absenkstation:

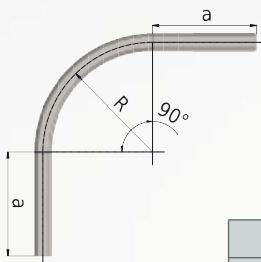
- 1 Befestigungsrahmen für die Absenkstation bestehend aus Trägern (siehe N.1 auf Zeichnung).
- 1 Schiene mit schräg geschnittenen Enden (beweglicher Schienenteil / Senkschiene für An- und Abstieg) (siehe N.2 auf Zeichnung).
- 1 Sicherheitswinkel mit Einkerbungen zur Sicherung und Halterung des Transportwagens in dem beweglichen Schienenteil für An- und Abstieg (siehe N.3 auf Zeichnung).
- 2 Spezialverbindungen zur Aufhängung mit Andruckfeder zur Sicherung der Sicherheitswinkelkelleiste während des An- und Abstieg (siehe N.4 auf Zeichnung).
- 2 Fixe Schienenteile mit schräg geschnittenen Enden an beiden Seiten des beweglichen Schienenteils (siehe N.5 auf Zeichnung).
- 2 Halterungen zur richtigen Steuerung des beweglichen Schienenteils (siehe N.6 auf Zeichnung).
- 2 Verstellbare Spezialbefestigungen zur Befestigung der fixen Schienenteile (siehe N.7 auf Zeichnung).
- 2 Pneumatische Spezialsicherheitsvorrichtungen zur Sicherung/Entsicherung des Sicherheitswinkels und Abstützung der fixen Schienenteile (siehe N.8 auf Zeichnung).

Laufschienenprofile in Edelstahl



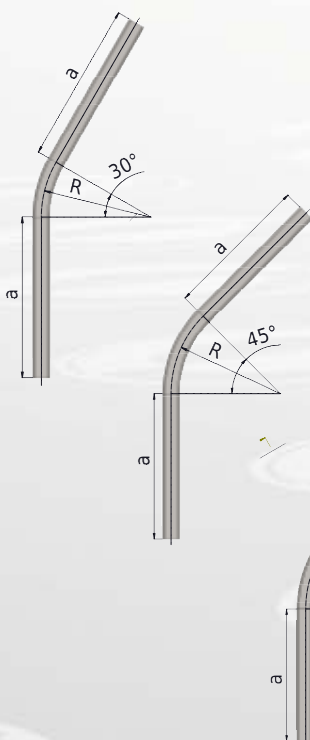
Profil Nr.	Dimensions			
	h (mm)	b (mm)	d (mm)	s (mm)
21.050 Edelstahl 304/V2A	28,00	30,00	8,00	1,75
21.070 Edelstahl 316/V4A	28,00	30,00	8,00	1,75
23.050 Edelstahl 304/V2A	35,00	40,00	11,00	2,75
23.070 Edelstahl 316/V4A	35,00	40,00	11,00	2,75
24.050 Edelstahl 304/V2A	43,50	48,50	15,00	3,20
24.070 Edelstahl 316/V4A	43,50	48,50	15,00	3,00
25.050 Edelstahl 304/V2A	60,00	65,00	18,00	4,00
25.070 Edelstahl 316/V4A	60,00	65,00	18,00	4,00

Laufschienenbogen, in Edelstahl



Profil Nr.	21.050/.070	23.050/.070	24.050/.070	25.050/.070
Laufschienenbogen 90° Nr. (304)	51.C06	53.C07	54.C06	55.C06
Laufschienenbogen 90° Nr. (316)	71.C06	73.C07	74.C06	75.C06
a (mm)	425±20	390±20	505±20	520±20
R (mm)	730±25	780±25	630±25	610±25
L (mm)	2000	2000	2000	2000

Profil Nr.	21.050/.070	21.050/.070	21.050/.070	23.050/.070	24.050/.070	24.050/.070
Laufschienenbogen 90° Nr. (304)	51.C02	51.C03	51.C04	53.C04	54.C04	54.C09
Laufschienenbogen 90° Nr. (316)	71.C02	71.C03	71.C04	73.C04	74.C04	74.C09
a (mm)	580±20	500±20	670±20	670±20	640±20	465±30
R (mm)	220±25	320±25	420±25	420±25	460±25	1000±30
L (mm)	1500	1500	2000	2000	2000	2500



Profil Nr.	21.050/.070	23.050/.070	24.050/.070	24.050/.070	25.050/.070
Laufschienenbogen 60° Nr. (304)	51.C16	53.C17	54.C16	54.C19	55.C16
Laufschienenbogen 60° Nr. (316)	71.C16	73.C17	74.C16	74.C19	75.C16
a (mm)	620±20	590±20	670±20	475±30	680±20
Laufschienenbogen 45° Nr. (304)	51.C26	53.C27	54.C26	54.C29	55.C26
Laufschienenbogen 45° Nr. (316)	71.C26	73.C27	74.C26	74.C29	75.C26
a (mm)	715±20	690±20	750±20	605±30	760±20
Laufschienenbogen 30° Nr. (304)	51.C36	53.C37	54.C36	54.C39	55.C36
Laufschienenbogen 30° Nr. (316)	71.C36	73.C37	74.C36	74.C39	75.C36
a (mm)	810±20	795±20	835±20	740±30	840±20
R (mm)	730±25	780±25	630±25	1000±30	610±25
L (mm)	2000	2000	2000	2000	2000

Profil Nr.	21.050/.070	23.050/.070	24.050/.070	24.050/.070
Laufschienenbogen 60° Nr. (304)	51.C12	51.C14	53.C14	54.C14
Laufschienenbogen 60° Nr. (A4)	71.C12	71.C14	73.C14	74.C14
a (mm)	635±20	780±20	780±20	760±20
Laufschienenbogen 45° Nr. (304)	51.C22	51.C24	53.C24	54.C24
Laufschienenbogen 45° Nr. (316)	71.C22	71.C24	73.C24	74.C24
a (mm)	665±20	835±20	835±20	820±20
Laufschienenbogen 30° Nr. (304)	51.C32	51.C34	53.C34	54.C34
Laufschienenbogen 30° Nr. (316)	71.C32	71.C34	73.C34	74.C34
a (mm)	690±20	890±20	890±20	880±20
R (mm)	220±25	420±25	420±25	460±25
L (mm)	1500	2000	2000	2000

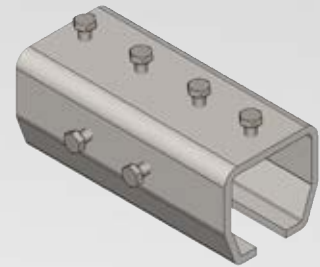
Verbindungsmuffe

.B49



Profil Nr.	51./71.000	53./73.000	54./74.000	55./75.000
Art. Nr. (304)	51.B49	53.B49	54.B49	55.B49
Art. Nr. (316)	71.B49	73.B49	74.B49	75.B49

Siehe Produktabmessungen auf Seite 14.



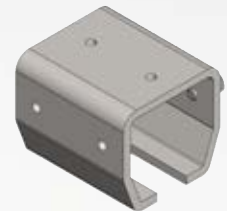
Übersteckmuffe

.B00



Profil Nr.	51./71.00	53./73.000	54./74.000	55./75.000
Art. Nr. (304)	51.B00	53.B00	54.B00	55.B00
Art. Nr. (316)	71.B00	73.B00	74.B00	75.B00

Siehe Produktabmessungen auf Seite 14.



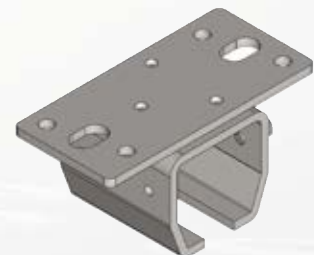
Deckenbefestigungsmuffe

.B02



Profil Nr.	51./71.00	53./73.000	54./74.000	55./75.000
Art. Nr. (304)	51.B02	53.B02	54.B02	55.B02
Art. Nr. (316)	71.B02	73.B02	74.B02	75.B02

Siehe Produktabmessungen auf Seite 15.



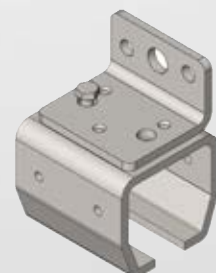
Wandbefestigungsmuffe

.B01



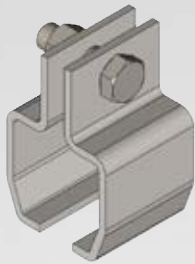
Profil Nr.	51./71.00	53./73.000	54./74.000	55./75.000
Art. Nr. (304)	51.B01	53.B01	54.B01	55.B01
Art. Nr. (316)	71.B01	73.B01	74.B01	75.B01

Siehe Produktabmessungen auf Seite 14.



Aufhängeklemmen

.B03

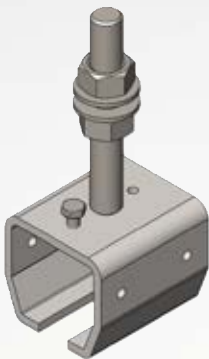


Profil Nr.	51./71.000	53./73.000	54./74.000	55./75.000
Art. Nr. (304)	51.B03	53.B03	54.B03	55.B03
Art. Nr. (316)	71.B03	73.B03	74.B03	75.B03

Siehe Produktabmessungen auf Seite 15.

Höhenverstellbare Muffe

.B04

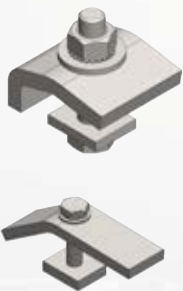


Profil Nr.	51./71.000	53./73.000	54./74.000	55./75.000
Art. Nr. (304)	51.B04	53.B04	54.B04	55.B04
Art. Nr. (316)	71.B04	73.B04	74.B04	75.B04

Siehe Produktabmessungen auf Seite 16.

Aufhängekombination (Klemm-Platten)

.B37

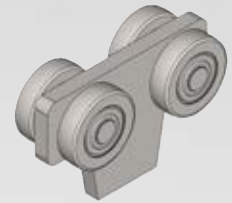


Profil Nr.	51./71.000	53./73.000
Art. Nr. (304)	51.B37	53.B37
Art. Nr. (316)	71.B37	73.B37

Siehe Produktabmessungen auf Seite 18.

Doppelpaariger Hänger zum Schweißen

.T00



Profil Nr.	51./71.00	53./73.000	54./74.000	55./75.000
Art. Nr. (304)	51.T00	53.T00	54.T00	55.T00
Art. Nr. (316)	71.T00	73.T00	74.T00	75.T00

Siehe Produktabmessungen auf Seite 24.

Einpaariger Hänger zum Schweißen

.T01



Profil Nr.	51./71.00	53./73.000	54./74.000	55./75.000
Art. Nr. (304)	51.T01	53.T01	54.T01	55.T01
Art. Nr. (316)	71.T01	73.T01	74.T01	75.T01

Siehe Produktabmessungen auf Seite 24.

Doppelpaariger Hänger mit Loch

.T10



Profil Nr.	51./71.00	53./73.000	54./74.000	55./75.000
Art. Nr. (304)	51.T10	53.T10	54.T10	55.T10
Art. Nr. (316)	71.T10	73.T10	74.T10	75.T10

Siehe Produktabmessungen auf Seite 24.

Einpaariger Hänger mit Loch

.T11

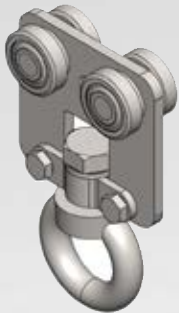


Profil Nr.	51./71.00	53./73.000	54./74.000	55./75.000
Art. Nr. (304)	51.T11	53.T11	54.T11	55.T11
Art. Nr. (316)	71.T11	73.T11	74.T11	75.T11

Siehe Produktabmessungen auf Seite 25.

Doppelpaariger Hänger mit drehbarer Ringmutter DIN582

.T40

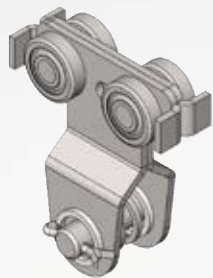


Profil Nr.	53./73.000	54./74.000	55./75.000
Art. Nr. [304]	53.T40	54.T40	55.T40
Art. Nr. [316]	73.T40	74.T40	75.T40

Siehe Produktabmessungen auf Seite 29.

Doppelpaariger Hänger mit Bolzen und Stossplatte

.T48



Profil Nr.	54./74.000	55./75.000
Art. Nr. [304]	54.T48	55.T48
Art. Nr. [316]	74.T48	75.T48

Siehe Produktabmessungen auf Seite 31.

Hänger mit Fleischhaken

.T21/.T18

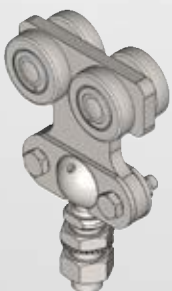


Profil Nr.	54./74.000	55./75.000
Art. Nr. [304]	54.T21	55.T21
Art. Nr. [316]	74.T21	75.T21
Art. Nr. [304]	54.T18	-
Art. Nr. [316]	74.T18	-

Siehe Produktabmessungen auf Seite 32.

Hänger, doppelpaarig mit drehbarer und schwenkbarer Schraube

.T14



Profil Nr.	54./74.000	55./75.000
Art. Nr. [304]	54.T14	55.T14
Art. Nr. [316]	74.T14	75.T14

Siehe Produktabmessungen auf Seite 27.

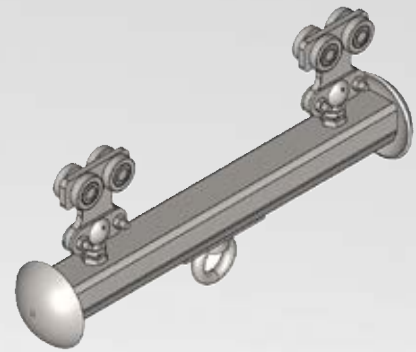
Transportwagen (2x.T14 Hänger) mit starrer Ringmutter, DIN 582

.T24



Profil Nr.	54./74.000	55./75.000
Art. Nr. (304)	54.T24	55.T24
Art. Nr. (316)	74.T24	75.T24

Siehe Produktabmessungen auf Seite 33.



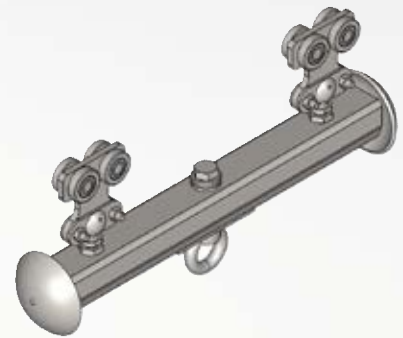
Transportwagen (2x.T14 Hänger) mit drehbarer Ringmutter, DIN 582

.T26



Profil Nr.	54./74.000	55./75.000
Art. Nr. (304)	54.T26	55.T26
Art. Nr. (316)	74.T26	75.T26

Siehe Produktabmessungen auf Seite 33.



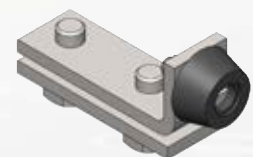
Schienenstopper

.X01



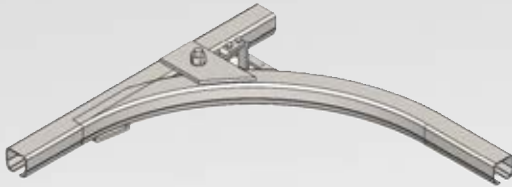
Profil Nr.	53./73.000	54./74.000	55./75.000
Art. Nr. (304)	53.X01	54.X01	55.X01
Art. Nr. (316)	73.X01	74.X01	75.X01

Siehe Produktabmessungen auf Seite 48.



1-fach Zungenweiche mit einem Bogen 90° verschweisst

.A45/.A46



Profil Nr.	54./74.000	55./75.000
Art. Nr. (304)	54.A45	55.A45
Art. Nr. (316)	74.A45	75.A45
Art. Nr. (304)	55.A46	55.A46
Art. Nr. (316)	75.A46	75.A46

Siehe Produktabmessungen auf Seite 41.

1-fach Zungenweiche mit einem Bogen 60° verschweisst

.A02/.A03



Profil Nr.	54./74.000	55./75.000
Art. Nr. (304)	54.A02	55.A02
Art. Nr. (316)	74.A02	75.A02
Art. Nr. (304)	54.A03	55.A03
Art. Nr. (316)	74.A03	75.A03

Siehe Produktabmessungen auf Seite 38.

Weichenbetätigungsgestänge

.A50



Profil Nr.	54./74.000	55./75.000
Art. Nr. (304)	54.A50	55.A50
Art. Nr. (316)	74.A50	75.A45

Siehe Produktabmessungen auf Seite 40.



**Ralf
Brinkmann GmbH**

Alfred-Nobel-Straße 13
D-41515 Grevenbroich

Tel. 02181/16 45 94 - 0
Fax 02181/16 45 94 -19
www.brinkmann-info.de