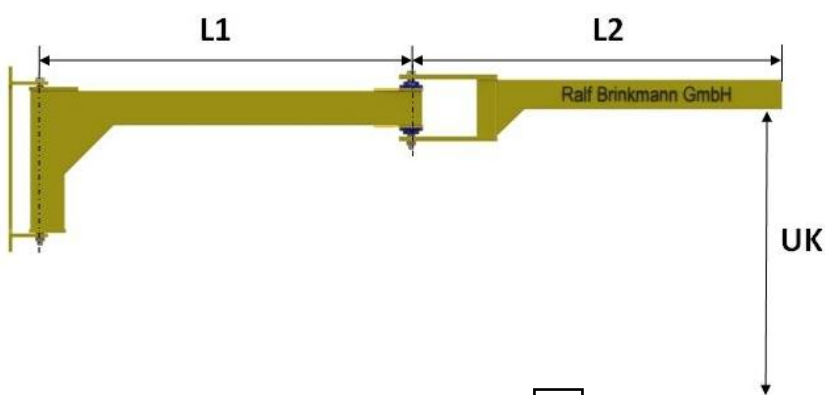


Anfrageformular (per FAX an 02181 21277 84)

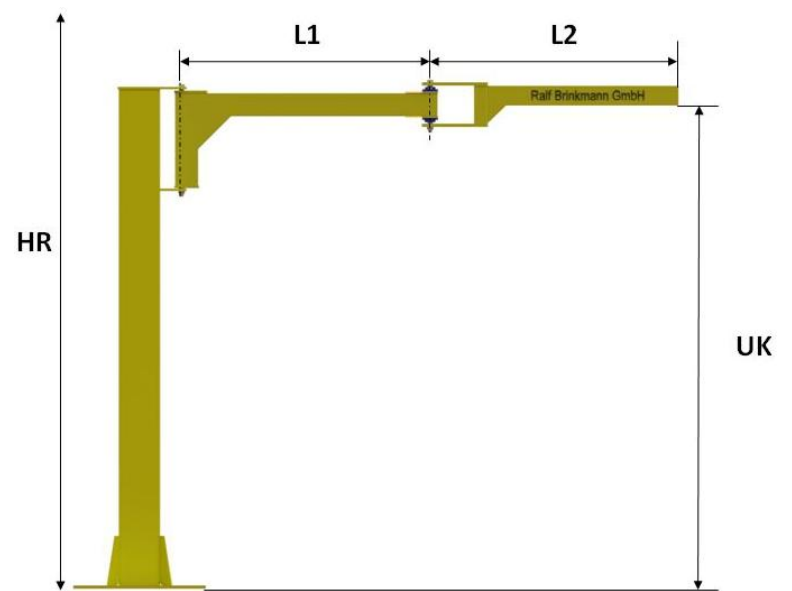
Ihr persönlicher Fachberater:
Frank Horst
Telefon: 02181 164594 30
E-Mail: horst@brinkmann-info.de

Technische Daten der gewünschten Krananlage:



Wandschwenkausleger

Säulenschwenkausleger



Tragfähigkeit: _____ kg

Auslegerlänge (L): L1 _____ m + L2 _____ m

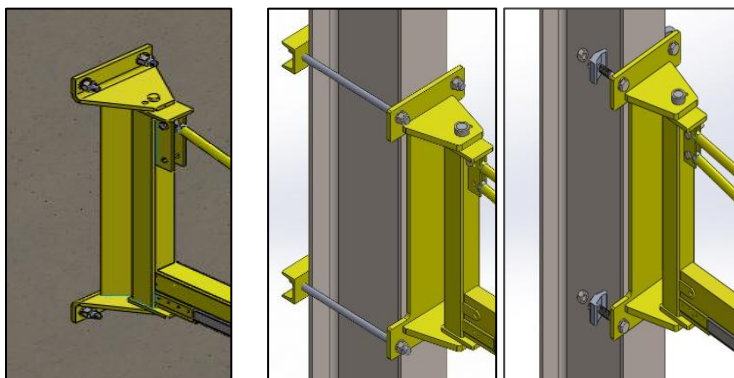
Gewünschte Höhe bis
 Unterkante Ausleger (UK): _____ mm

Raumhöhe (HR): _____ m

(Säulenausführung: Standard 2.500mm /3.000mm)

Innenanwendung: Außenanwendung (Freigelände):

Befestigung (bei Wandschwenkausführung):



Standard-Lagerkonsole **A**

Direkte Befestigung des Wandschwenkauslegers an einer **Betonwand** oder **Schraubbefestigung** des Wandschwenkauslegers an einen Stahlträger mit entsprechenden Durchgangsbohrungen.

Stützenumfassungskonsole **B**

Befestigung des Wandschwenkauslegers an einer Stahl- oder Betonstütze durch Klemmung mit Gegenplatten.

Stützenklemmkonsole **C**

Befestigung des Wandschwenkauslegers an einem der Trägerflansche durch Klemmung mit Trägerklemmen.

A **B** **C**

Schwenkbegrenzungsanschlag: JA

Bestückung:

Energiewürfel, Energieeinheiten

Automatik Kabel- und/oder Schlauchaufroller

Federzug-Balancer

Hebezeug/Handlingsgerät

Andere: _____

Montage vor Ort inklusive Abnahme nach Inbetriebnahme: JA Montageort (PLZ) _____

Zusatzinformationen:

NAME: _____ FIRMA: _____ PLZ/ORT: _____

STRASSE _____ E-MAIL: _____ TELEFON: _____

