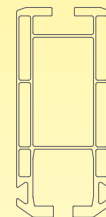


**Ralf  
Brinkmann GmbH**

# Krananlagen aus Aluminium

*Aluminium cranes*



**Qualität  
seit 1971**

**Flexibel. Effizient. Kompakt.**  
Das modulare Baukastensystem für Traglasten bis 1.200kg

*Flexible. Efficient. Compact.*  
The modular system for loads up to 1,200kg



Management  
System  
ISO 9001:2015

www.tuv.com  
ID 900004803

# Inhaltsverzeichnis

## Summary

### 03

#### ALUMINIUMSCHIENEN

Aluminium tracks



##### Schienen – Krananlagen

Tracks – Cranes

03

##### Schienen – Laufbahnen

Tracks – Running ways

04

### 05

#### AUFHÄNGUNGEN

Hangers



##### Aufhängungen

Hangers

05

##### Aufhängungen

Roof hangers

07

### 10

#### MUFFEN

Junctions



##### Muffen

Junctions

10

##### Aufhängungen

Roof junctions

11

### 14

#### ROLLWAGEN

End crane trolleys



##### Einfache Rollwagen

Simple end crane trolleys

14

##### Doppelrollwagen

Double end crane trolleys

15

### 17

#### LAUFWAGEN

Trolleys



##### Einfache Laufwagen

Simple trolleys

17

##### Doppellaufwagen

Double trolleys

19

### 19

#### STOPPER

End stops



19

### 20

#### KABEL-/SCHLAUCHWAGEN

Cable carriers



##### Rundkabelwagen

Round cable carrier

20

##### Flachkabelwagen

Flat cable carrier

21

##### Schlauchwagen

Vacuum hose carrier

22

### 23

#### ABDECKKAPPEN FÜR SCHIENEN

Track caps



23

### 24

#### BOHRSCHABLONEN

Templates



24

### 25

#### ZUBEHÖRTEILE

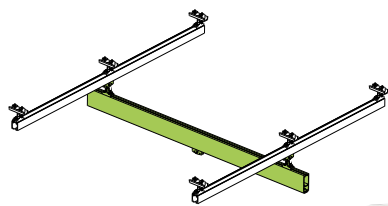
Accessories



25

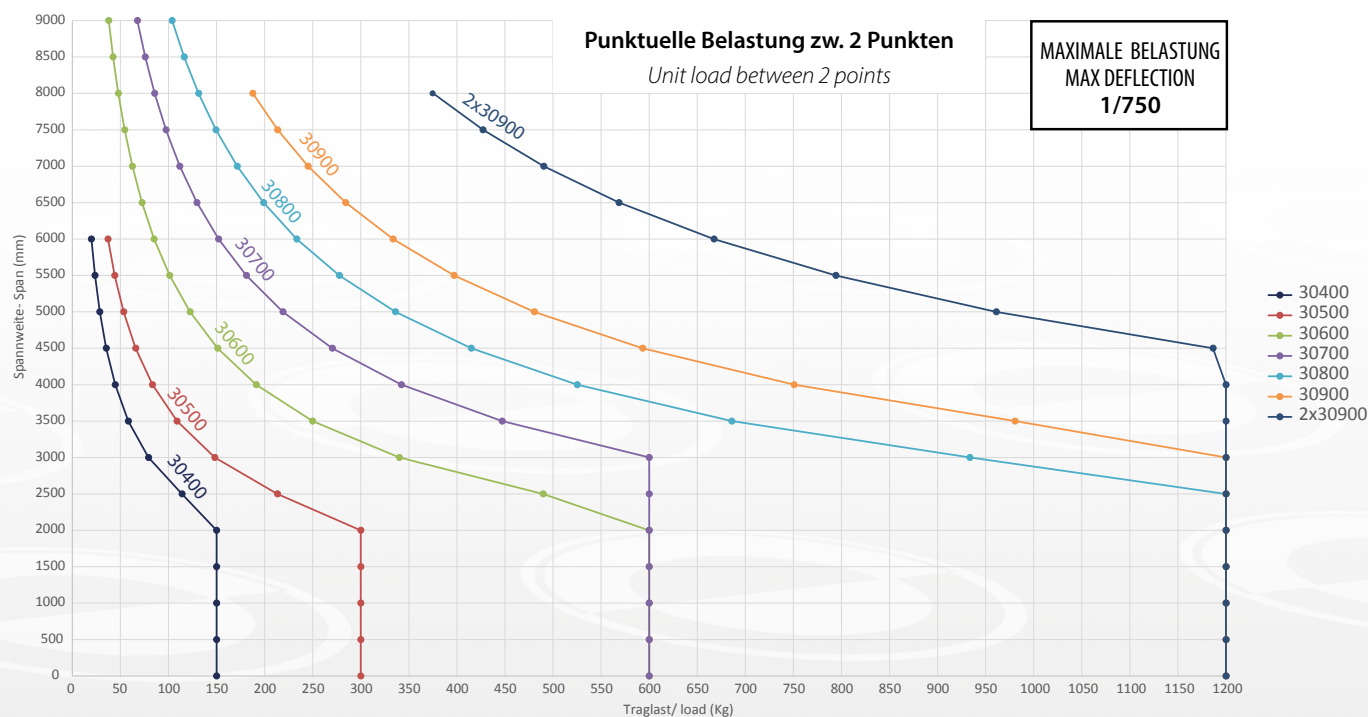
# Schienen – Krananlagen

## Tracks – Cranes



■ 30400   
 ■ 30500   
 ■ 30600   
 ■ 30700   
 ■ 30800   
 ■ 30900

Profil Profil	Artikel-Nr. Item No.	Höhe (mm) Height (mm)	Breite (mm) Width (mm)	Länge (mm) Length (mm)	Gewicht (kg) Weight (kg)
30400	30400/600	90	93	6000	22
30500	30500/600	115	95	6000	31
30600	30600/600 30600/900	150	98	6000 9000	41 61
30700	30700/600 30700/900	185	100	6000 9000	48 72
30800	30800/600 30800/900	210	100	6000 9000	56 84
30900	30900/600 30900/800	225	100	6000 8000	70 94



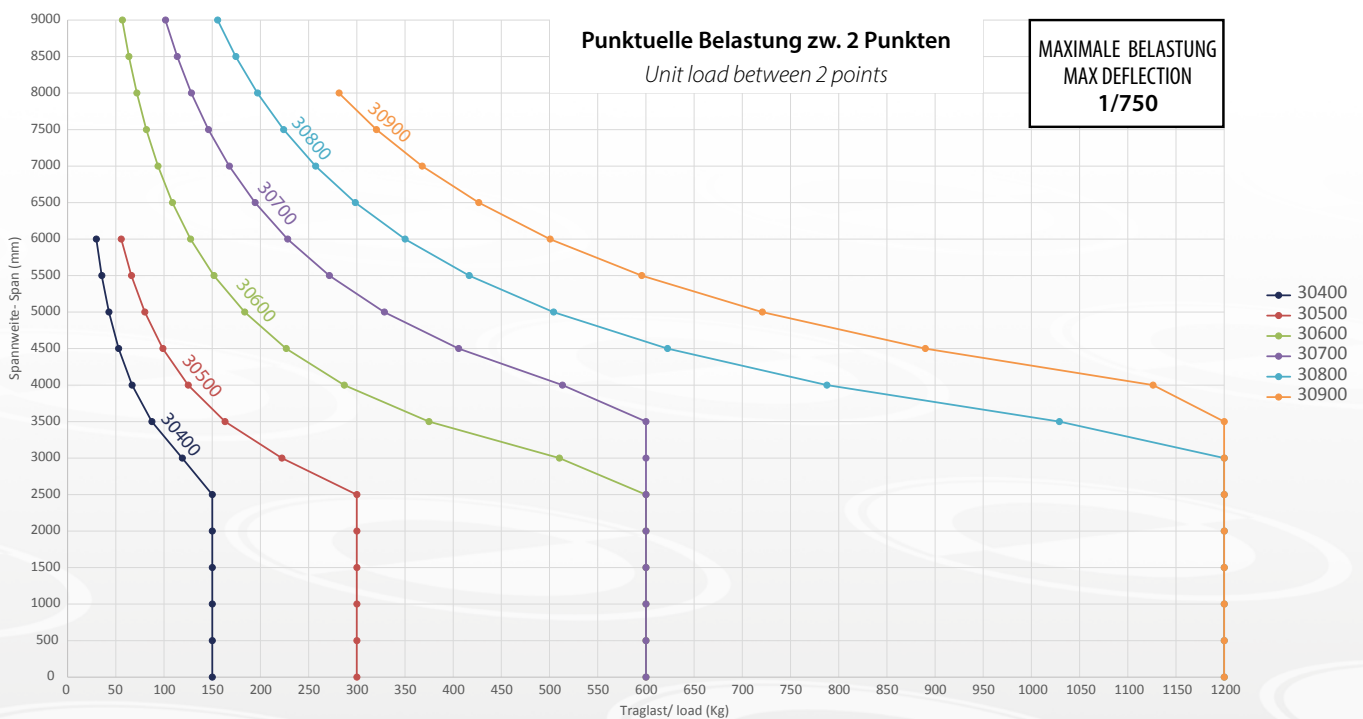
# Schienen – Laufbahnen

## Tracks – Running ways



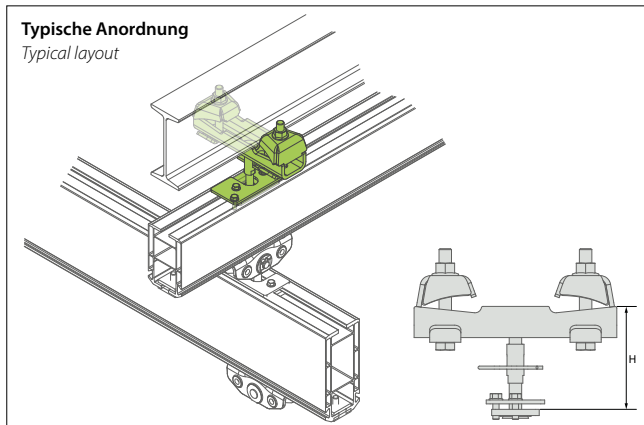
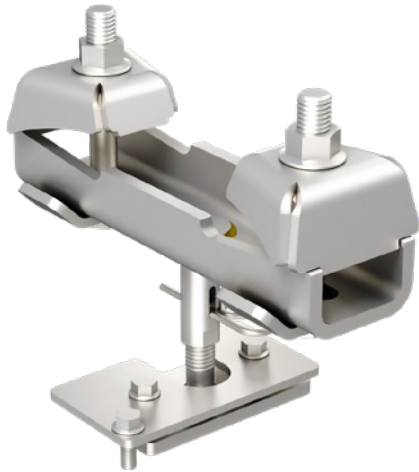
■ 30400   
 ■ 30500   
 ■ 30600   
 ■ 30700   
 ■ 30800   
 ■ 30900

Profil Profil	Artikel-Nr. Item No.	Höhe (mm) Height (mm)	Breite (mm) Width (mm)	Länge (mm) Length (mm)	Gewicht (kg) Weight (kg)
30400	30400/600	90	93	6000	22
30500	30500/600	115	95	6000	31
30600	30600/600 30600/900	150	98	6000 9000	41 61
30700	30700/600 30700/900	185	100	6000 9000	48 72
30800	30800/600 30800/900	210	100	6000 9000	56 84
30900	30900/600 30900/800	225	100	6000 8000	70 94



## Aufhängungen mit Drehgelenk 30310

Articulated hanger 30310



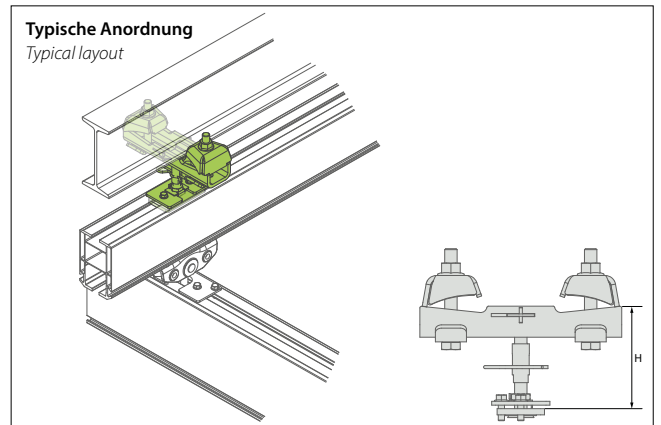
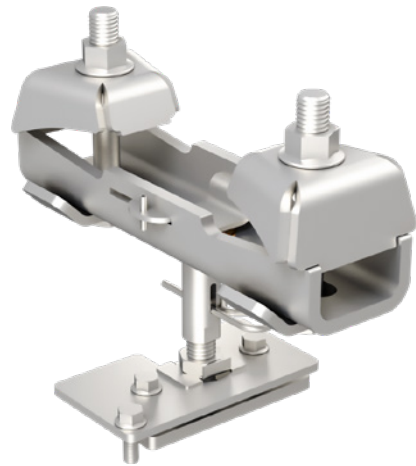
**Aufhängung mit Drehgelenk zur Befestigung an Stahlkonstruktion.**

Universalaufhängung für alle Schienenquerschnitte.  
Articulated hanger to be fixed under a

Art.-Nr. Item No.	Tragfähigkeit Load	IPE	H
30310	1200 kg	80-300	124,5 mm
30310L	1200 kg	300-600	124,5 mm

## Aufhängung mit Abhebesicherung 30310TL

Anti-lift hanger 30310TL



**Aufhängung mit Abhebesicherung für die Laufbahn bei Verwendung eines Kragarms.**

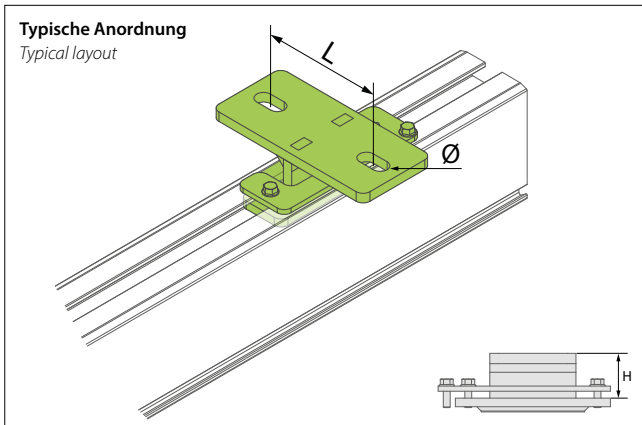
Weniger Flexibilität.  
Verwendung gegenüber dem Kragarm.  
Universalaufhängung für alle Schienenquerschnitte.

Anti-lift hanger when using a cantilever.  
Lost of flexibility.  
Use as opposed to cantilever.  
Universal hanger for all track sections.

Art.-Nr. Item No.	Tragfähigkeit Load	IPE	H
30310TL	600 kg	80-300	124,5 mm
30310LTL	600 kg	300-600	124,5 mm

## Deckenmuffe 30310PL

Ceiling hanger 30310PL

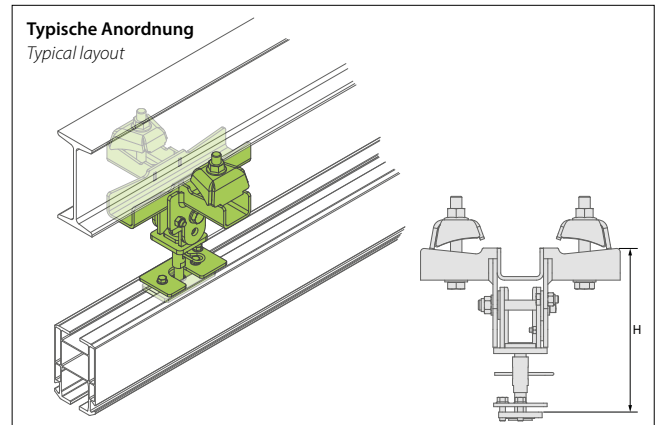


**Starre Muffe zur Deckenbefestigung.  
Universalmuffe für alle Schienenquerschnitte.**

*Rigid hanger to be fixed under the ceiling.  
Universal hanger for all track sections.*

## Kurze Aufhängung 30310CC

Short roof hanger 30310CC



**Kurze Aufhängung zur Befestigung an der Stahl-  
konstruktion.**

**Max. Neigungswinkel 25°.**

*Short roof hanger under structural beam.  
Tilt angle 25°.*

Art.-Nr. Item No.	Tragfähigkeit Load	L	H	Schrauben-Ø Ø screw
30310PL	1200 kg	150 mm	52 mm	20 mm

Art.-Nr. Item No.	Tragfähigkeit Load	H	IFE ⊥*	IFE //*
30310CC	600 kg	230 mm	80-300	200-300
30310LCC	600 kg	230 mm	300-600	300-600

\*⊥ **Quer zur Laufbahn.**  
*Perpendicular to the running way.*

\*// **Parallel zur Laufbahn.**  
*Parallel to the running way.*

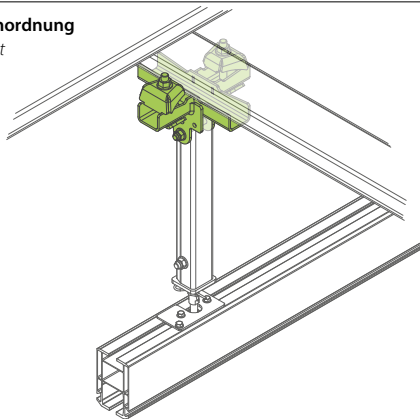
# AUFHÄNGUNGEN | Hangers

## Aufhängung Oberteil 30310CH

Top roof hanger 30310CH



Typische Anordnung  
Typical layout

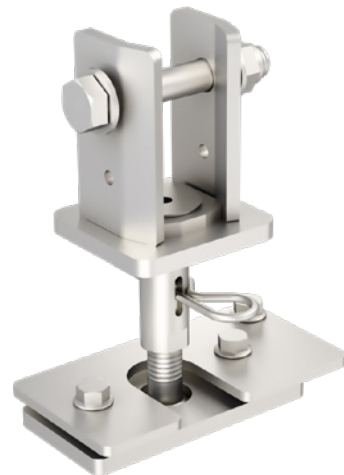


Obere Aufhängung zur Befestigung an der Stahlkonstruktion.  
Max. Neigungswinkel 25°.

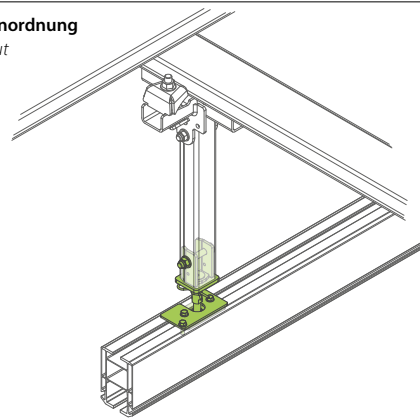
Top roof hanger under structural beam.  
Tilt angle 25°.

## Aufhängung Unterteil 30310CB

Bottom roof hanger 30310CB



Typische Anordnung  
Typical layout



Untere Aufhängung für die Laufbahn.  
Universalaufhängung für alle Schienenquerschnitte.

Low track line hanger.  
Universal hanger for all track sections.

Art.-Nr. Item No.	Tragfähigkeit Load	IPE ⊥*	IPE //*
30310CH	600 kg	80-300	200-300
30310LCH	600 kg	300-600	300-600

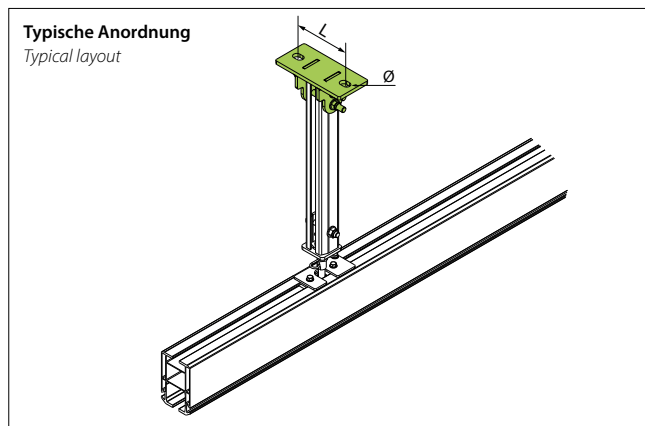
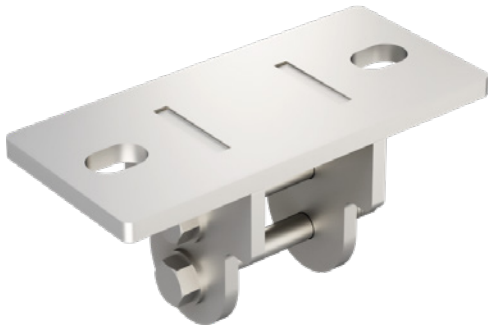
Art.-Nr. Item No.	Tragfähigkeit Load
30310CB	600 kg

\* ⊥ Quer zur Laufbahn.  
Perpendicular to the running way.

\* // Parallel zur Laufbahn.  
Parallel to the running way.

## Deckenaufhängung Oberteil 10606CH

Top ceiling roof hanger 10606CH



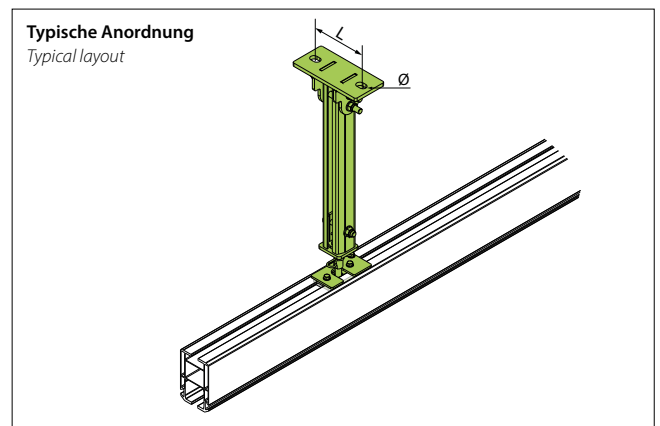
**Obere Aufhängung zur Deckenbefestigung.**

Top ceiling roof hanger.

Art.-Nr. Item No.	Tragfähigkeit Load	L	Schrauben-Ø Ø screw
10606CH	600 kg	150 mm	20 mm

## Deckenaufhängung 30311CLSP

Ceiling roof hanger 30311CLSP



**Deckenaufhängung in Speziallänge.**

Bitte die gewünschte Höhe für die Kalkulation angeben.

Ist die Höhe größer als 750 mm, bitte die Dreiecksaufnahme 10507CT verwenden.

Special length ceiling roof hanger.

Please give the height you need and we will give you an offer.

When the height of roof hanger exceeds 750 mm, please use stabilisation 10507CT.

Art.-Nr. Item No.	Tragfähigkeit Load	L	Schrauben-Ø Ø screw
30311CLSP	600 kg	150 mm	20 mm

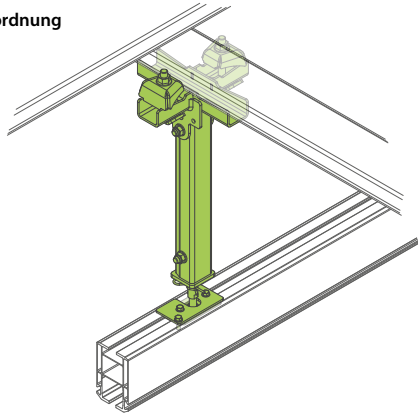


## Spezialaufhängung 30310CLSP

Special length roof hanger 30310CLSP



Typische Anordnung  
Typical layout



**Aufhängung in Speziallänge.**  
Bitte die gewünschte Höhe für die Kalkulation angeben.  
Max. Neigungswinkel 25°.  
Ist die Höhe größer als 750 mm, bitte die Dreiecksaufnahme 10507CT verwenden.

Special length roof hanger.  
Please give the height you need and we will give you an offer.  
Tilt angle 25°.  
When the height of roof hanger exceeds 750 mm, please use stabilisation 10507CT.

Art.-Nr. Item No.	Tragfähigkeit Load	IPE ⊥*	IPE //*
30310CLSP	600 kg	80-300	200-300
30310LCLSP	600 kg	300-600	300-600

\* ⊥ Quer zur Laufbahn.  
Perpendicular to the running way.

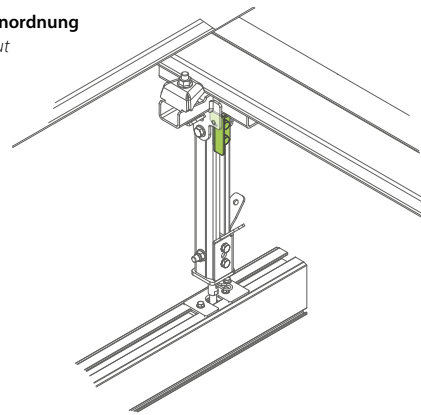
\*\* // Parallel zur Laufbahn.  
Parallel to the running way.

## Stabilisierungssystem 10507CAR

Anti rotating 10507CAR

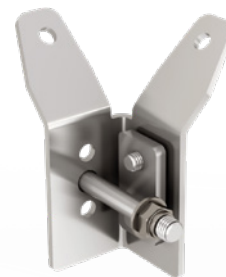


Typische Anordnung  
Typical layout

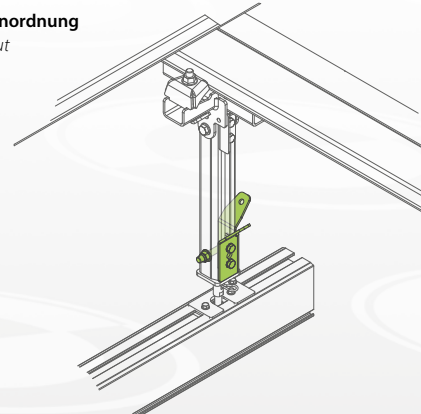


## Dreiecksaufnahme 10507CT

Stabilisation 10507CT

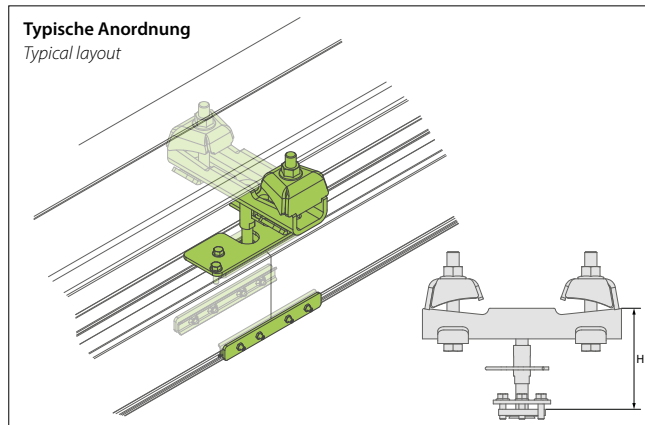


Typische Anordnung  
Typical layout



## Muffe mit Drehgelenk 30320

Articulated hanger 30320

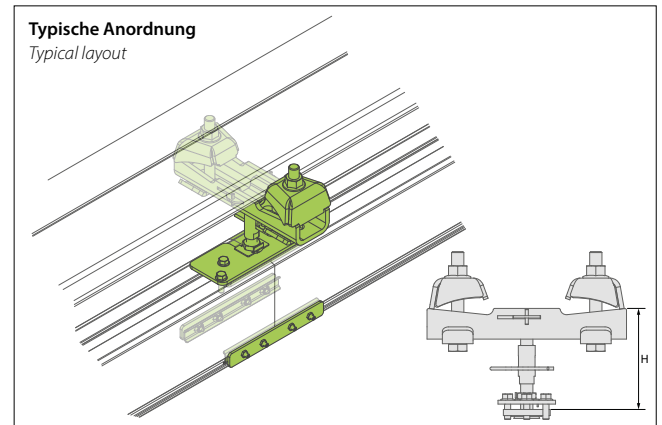


**Muffe mit Drehgelenk zur Befestigung an der Stahlkonstruktion. Universalmuffe für alle Schienenquerschnitte.**

*Articulated junction to be fixed under structural beams.  
Universal for all track sections.*

## Muffe mit Abhebesicherung 30320TL

Anti-lift junction 30320TL



**Muffe mit Abhebesicherung zur Befestigung an der Stahlkonstruktion. Universalmuffe für alle Schienenquerschnitte.**

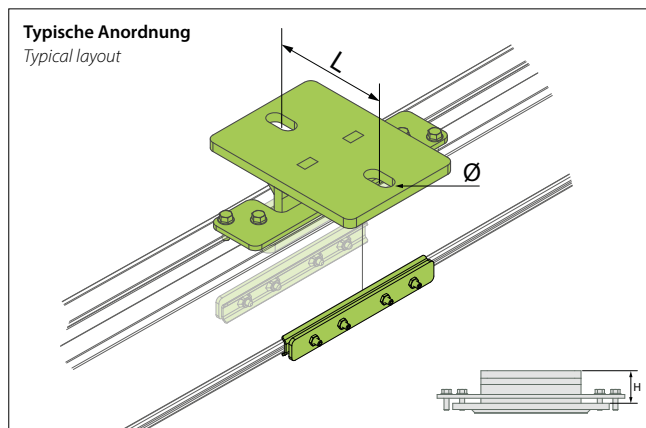
*Anti-lifting junction to be fixed under structural beams.  
Universal for all track sections.*

Art.-Nr. Item No.	Tragfähigkeit Load	H	IPE
30320	1200 kg	124,5 mm	80-300
30320L	1200 kg	124,5 mm	300-600

Art.-Nr. Item No.	Tragfähigkeit Load	H	IPE
30320TL	1200 kg	124,5 mm	80-300
30320LTL	1200 kg	124,5 mm	300-600

## Deckenmuffe 30320PL

Ceiling junction 30320PL

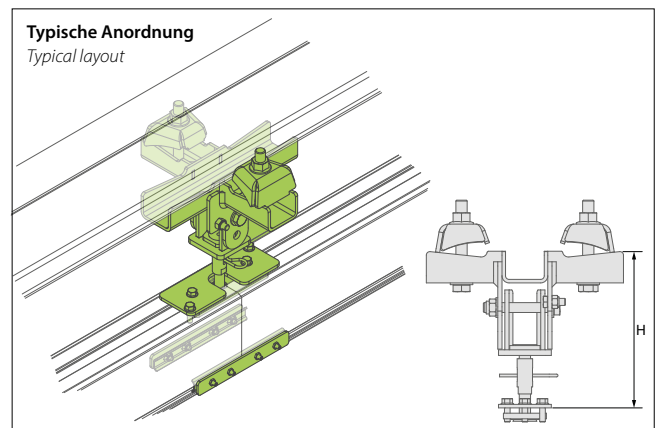


**Starre Muffe zur Deckenbefestigung.**

*Rigid junction to be fixed under the ceiling.*

## Kurze Aufhängung 30320CC

Short roof hanger 30320CC



**Kurze Aufhängung zur Befestigung an der Stahlkonstruktion.  
Max. Neigungswinkel 25°.**

*Short roof hanger, to be fixed under beams.  
Tilt angle 25°.*

Art.-Nr. Item No.	Tragfähigkeit Load	L	H	Schrauben-Ø Ø screw
30320PL	1200 kg	250 mm	52 mm	20 mm

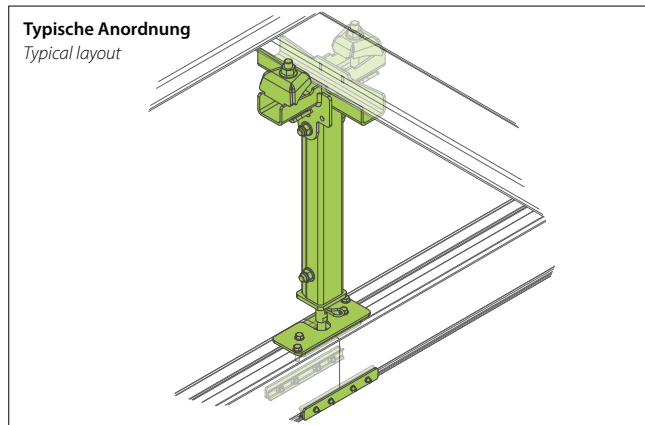
Art.-Nr. Item No.	Tragfähigkeit Load	H	IPE ⊥*	IPE //*
30320CC	600 kg	230 mm	80-300	200-300
30320LCC	600 kg	230 mm	300-600	300-600

\*⊥ **Quer zur Laufbahn.**  
*Perpendicular to the running way.*

\*// **Parallel zur Laufbahn.**  
*Parallel to the running way.*

## Aufhängung 30320CLSP

Roof junction 30320CLSP



**Aufhängung in Speziallänge.**  
Bitte die gewünschte Höhe für die Kalkulation angeben.  
Max. Neigungswinkel 25°.  
Ist die Höhe größer als 750 mm, bitte die Dreiecksaufnahme 10507CT verwenden.

*Special length roof junction.  
Please give the height you need and we will give you an offer.  
Tilt angle 25°.  
When the height of roof hanger exceeds 750 mm, please use stabilisation 10507CT.*

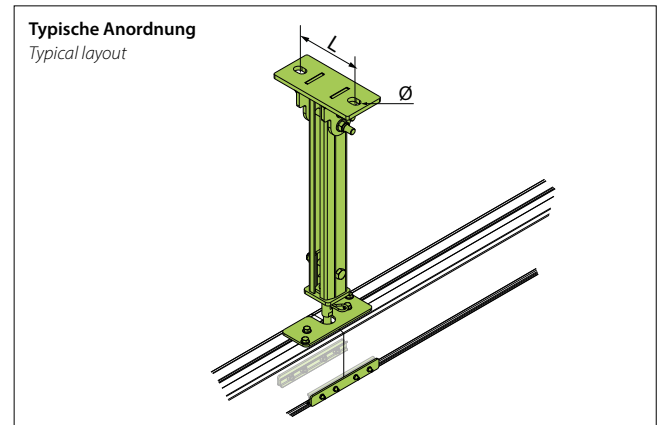
Art.-Nr. Item No.	Tragfähigkeit Load	IPE ⊥*	IPE //*
30320CLSP	600 kg	80-300	200-300
30320LCLSP	600 kg	300-600	300-600

\* ⊥ **Quer zur Laufbahn.**  
*Perpendicular to the running way.*

\* // **Parallel zur Laufbahn.**  
*Parallel to the running way.*

## Aufhängung 30321CLSP

Ceiling roof junction 30321CLSP



**Aufhängung in Speziallänge.**  
Bitte die gewünschte Höhe für die Kalkulation angeben.  
Ist die Höhe größer als 750 mm, bitte die Dreiecksaufnahme 10507CT verwenden.

*Special length ceiling roof junction.  
Please give the height you need and we will give you an offer.  
When the height of roof hanger exceeds 750 mm, please use stabilisation 10507CT.*

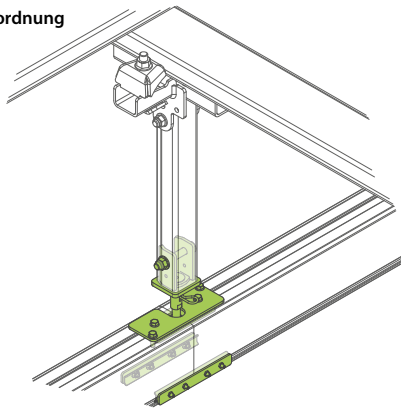
Art.-Nr. Item No.	Tragfähigkeit Load	L	Schrauben-Ø Ø screw
30321CLSP	600 kg	150 mm	20 mm

## Aufhängung Unterteil 30320CB

Bottom roof junction 30320CB



Typische Anordnung  
Typical layout



### Untere Aufhängung für die Laufbahn.

Bottom roof junction for the running way.

Art.-Nr. Item No.	Tragfähigkeit Load	IPE
30320PL	600 kg	80-300

## Zusammensetzbare Aufhängung

To be composed roof hanger



Art.-Nr. Item No.	Tragfähigkeit Load
30310CH	600 kg
30310LCH	600 kg
10606CH	600 kg



Art.-Nr. Item No.
Profil 9050

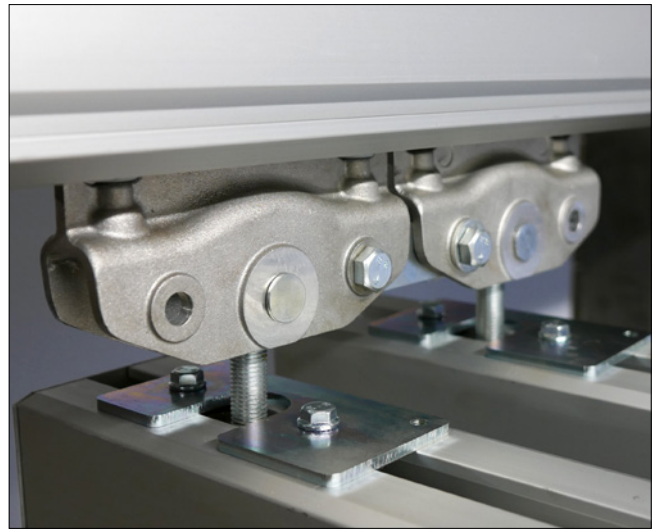
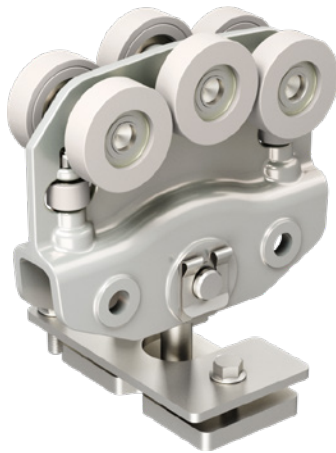


Art.-Nr. Item No.	Tragfähigkeit Load
30310CB	600 kg
30320CB	600 kg

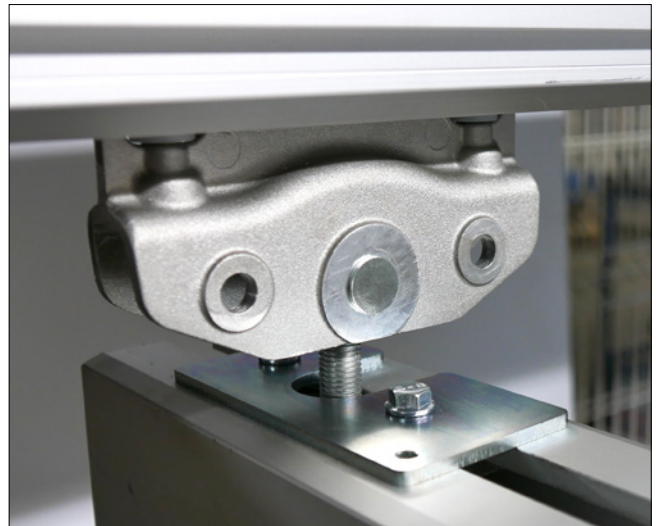
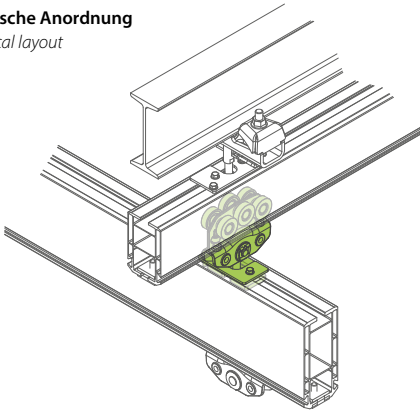
# ROLLWAGEN | End crane trolleys

## Einfacher Rollwagen 30330

Simple end crane trolley 30330



Typische Anordnung  
Typical layout



Einfacher Rollwagen für Kranbahn.

Simple end crane trolley for our cranes.

Art.-Nr. Item No.	Tragfähigkeit Load	H
30330	600 kg	122 mm



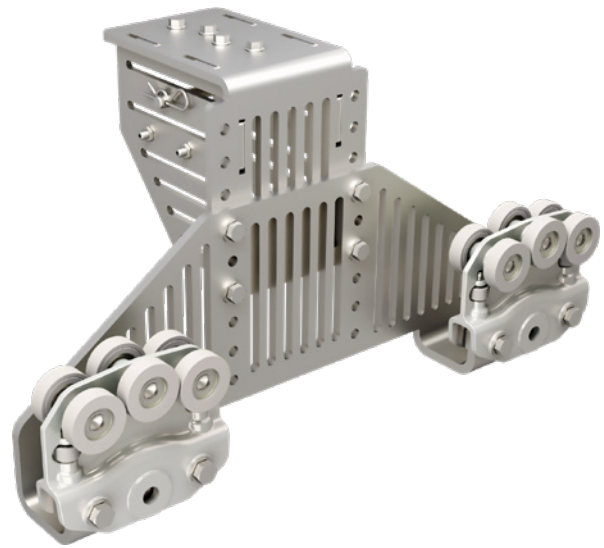
## Einfacher Rollwagen HPR 30330HPR

Simple HPR end crane trolley 30330HPR

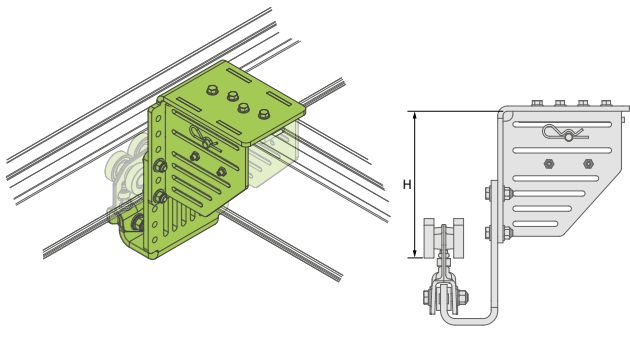


## Doppelrollwagen HPR 30330HPRD

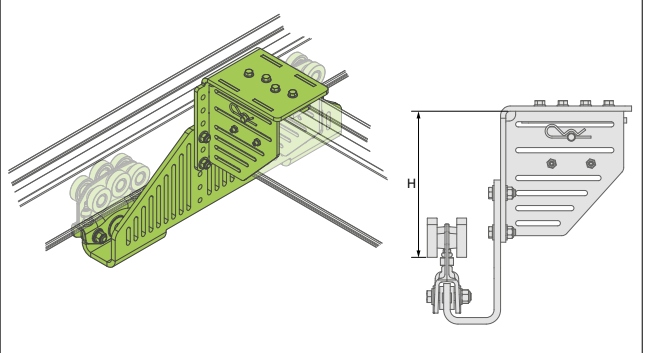
Double HPR end crane trolley



Typische Anordnung  
Typical layout



Typische Anordnung  
Typical layout



### Einfacher RollwagenHPR:

- Einsetzbar für eine max. Spannweite von 3,5 m
- Höhenverstellbar je nach Begebenheiten vor Ort
- Einstellung alle 30 mm, Weite 90 mm.

Simple HPR end crane trolley:

- Usable for a maximum span of 3.5 m
- Adjustable in height according to the constraints of the area
- Adjustment every 30 mm, amplitude of 90 mm.

### Doppelrollwagen HPR:

- Einsetzbar für alle Spannweiten
- Höhenverstellbar je nach Begebenheiten vor Ort
- Einstellung alle 30 mm, Weite 90 mm.

Double HPR end crane trolley:

- Usable for all span
- Adjustable in height according to the constraints of the area
- Adjustment every 30 mm, amplitude of 90 mm.

Art.-Nr. Item No.	Tragfähigkeit Load	H min.	H max.
30330HPR	600 kg	135 mm	225 mm

Nicht mit Schiene 30400 verwenden.

Don't use with the track 30400.

Art.-Nr. Item No.	Tragfähigkeit Load	H min.	H max.
30330HPRD	1200 kg	135 mm	225 mm

Nicht mit Schiene 30400 verwenden.

Don't use with the track 30400.

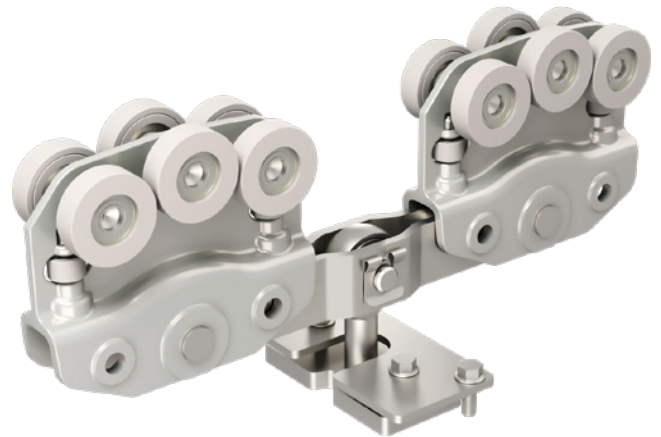
## Rollwagen für zwei Träger 30330BP

*Double girder end crane trolley 30330BP*

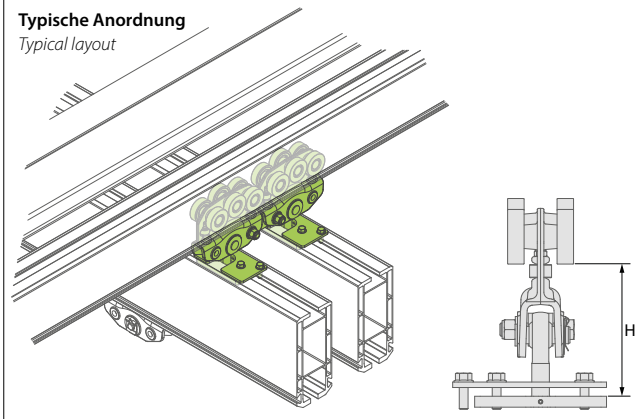


## Doppelrollwagen 30330D

*Double end crane trolley 30330D*



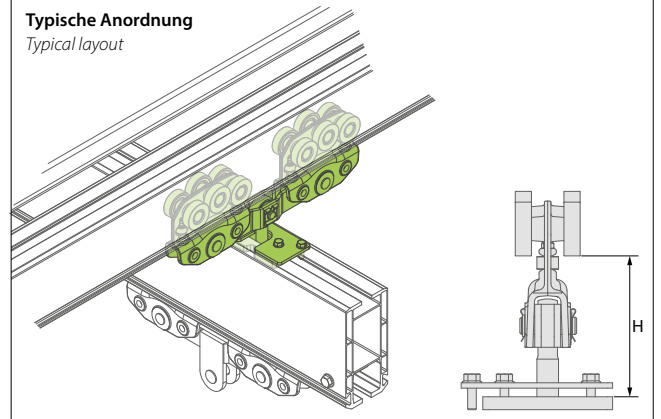
**Typische Anordnung**  
*Typical layout*



**Rollwagen für Zweiträgerbrückenkrane.**  
**Lösung zur Vergrößerung der zulässigen Spannweite je nach Last.**

*End crane trolley for double-girder cranes.  
A solution that increases the span according to the load.*

**Typische Anordnung**  
*Typical layout*



**Doppelrollwagen für Krananlagen.**

*Double end crane trolley for cranes.*

Art.-Nr. <i>Item No.</i>	Tragfähigkeit <i>Load</i>	H	Schienenabstand <i>Distance between tracks</i>
30330BP	1200 kg	121 mm	175 mm

Art.-Nr. <i>Item No.</i>	Tragfähigkeit <i>Load</i>	H
30330D	1200 kg	121 mm

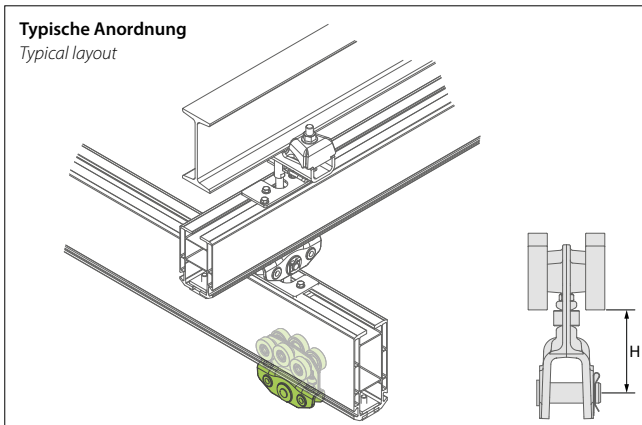


## Einfacher Laufwagen 30340

Simple trolley 30340



Typische Anordnung  
Typical layout



**Einfacher Laufwagen mit seitlichen Führungen.  
Universallaufwagen für alle Schienenquerschnitte.**

Single load-carrying trolley with lateral guides.  
Universal for all track sections.

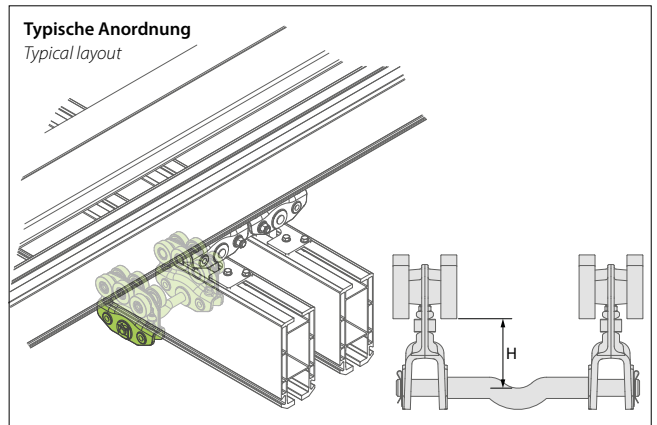
Art.-Nr. Item No.	Tragfähigkeit Load	H
30340	600 kg	65 mm

## Laufwagen für Zweitträgerbrückenkrane 30340BP

Double girder trolley 30340BP



Typische Anordnung  
Typical layout



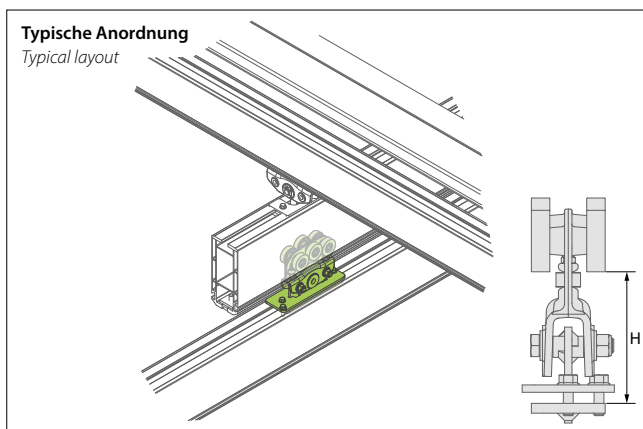
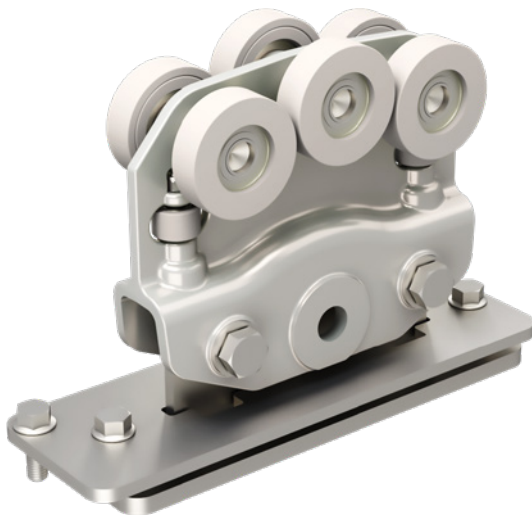
**Doppellaufwagen für Zweitträgerbrückenkrane.**

Double trolley for double girder cranes.

Art.-Nr. Item No.	Tragfähigkeit Load	H	Schienenabstand Distance between tracks
30340BP	1200 kg	65 mm	175 mm

## Teleskoplaufwagen 30340TL

*Telescopic trolley 30340TL*



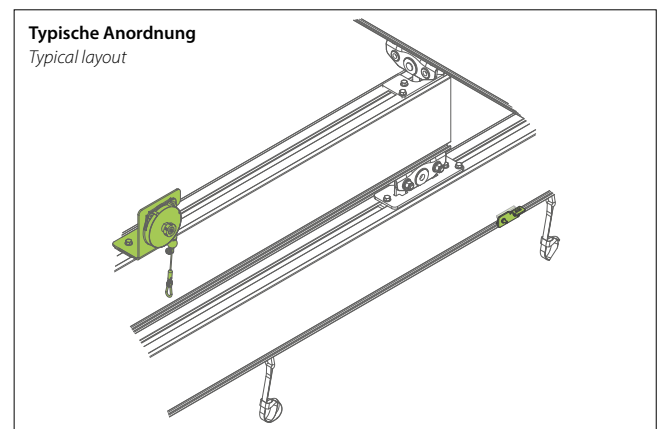
**Laufwagen für Teleskopträger.**  
Für Unterstützung bei der Planung stehen wir Ihnen gerne zur Verfügung.

*Telescopic beam trolley.*  
*Please consult us for conception design.*

Art.-Nr. <i>Item No.</i>	Tragfähigkeit <i>Load</i>	H
30340TL	600 kg	107 mm

## Automatische Rückstellung 30340TLR

*Automatic return system 30340TLR*



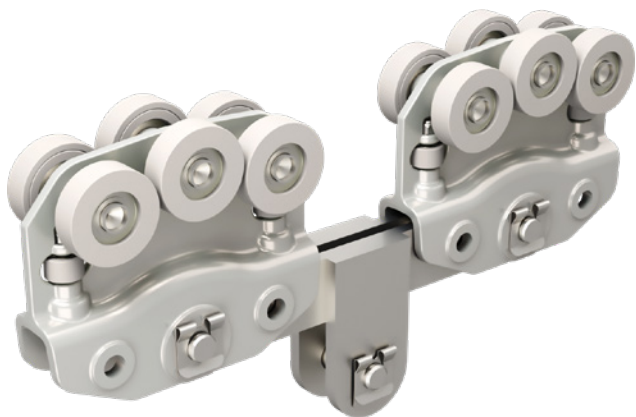
**Einstellbares, automatisches Rückstellsystem des Teleskopträgers.**

*Adjustable automatic return system of the telescopic beam.*

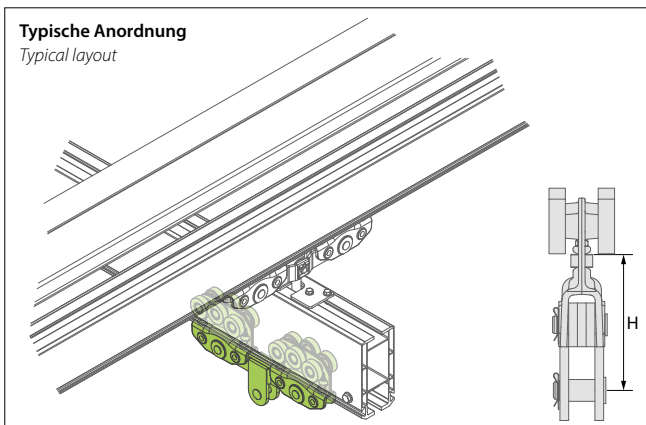
Art.-Nr. <i>Item No.</i>	Einstellbereich <i>Adjustment range</i>	Seillänge <i>Cable length</i>
30340TLR	0,4-1 kg	1,60 m

## Doppelaufwagen 30340D

Double trolley 30340D



Typische Anordnung  
Typical layout



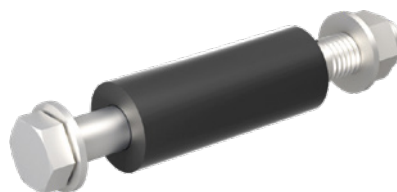
Doppelaufwagen für Schwerlasten.

Double trolley for heavy load.

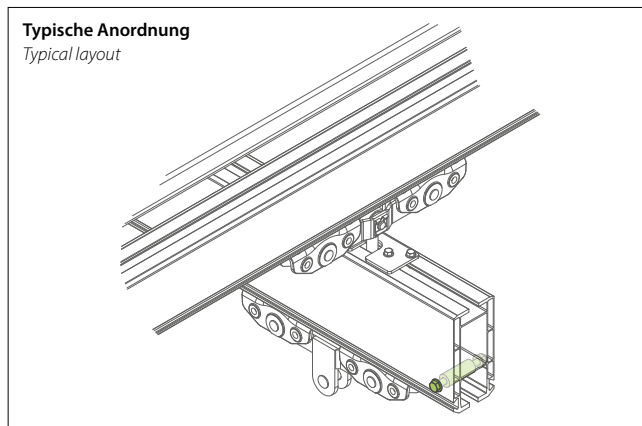
Art.-Nr. Item No.	Tragfähigkeit Load	H
30340D	1200 kg	125 mm

## Mechanischer Stopper 30360BM

End stop 30360BM

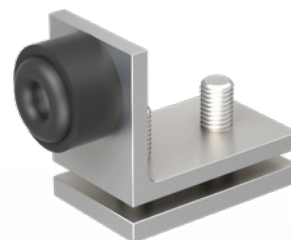


Typische Anordnung  
Typical layout

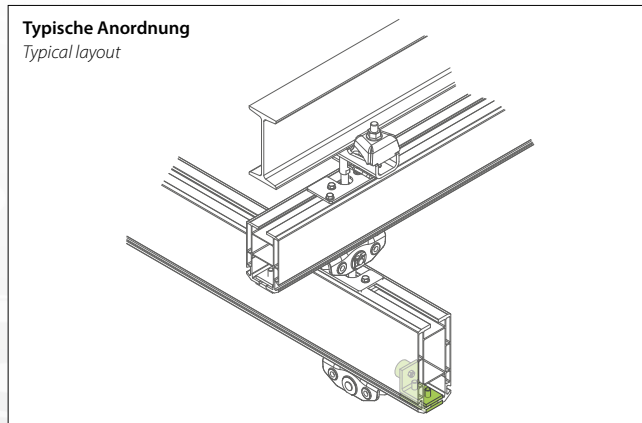


## Einstellbarer Stopper 9169

Adjustable end stop 9169



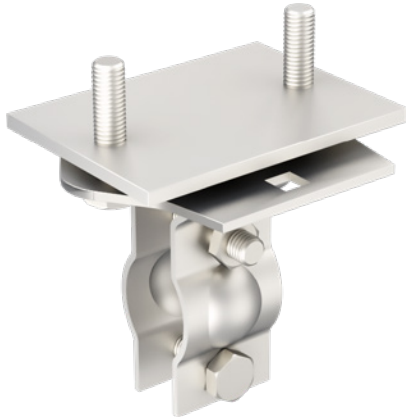
Typische Anordnung  
Typical layout



# RUNDKABELWAGEN | Round cable carrier

## Fixpunkt Rundkabel 9454R

Fixed point for round cable 9454R

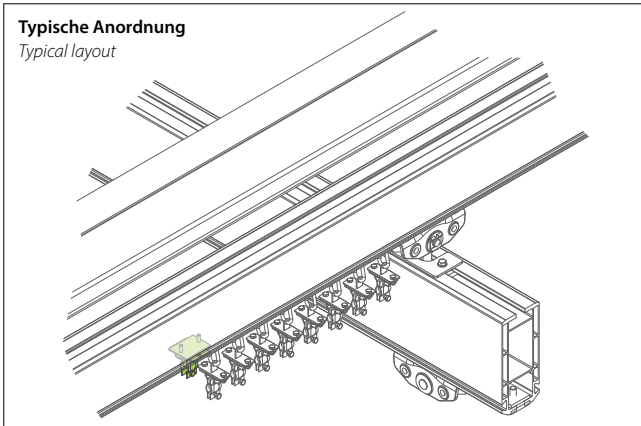


## Rundkabelwagen 30350PCR

Round cable carrier 30350PCR



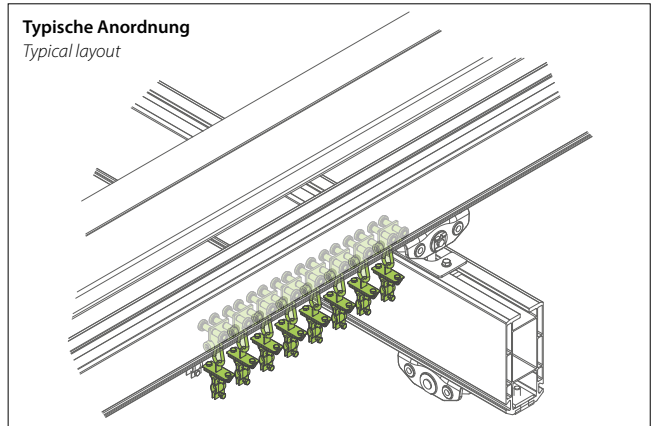
Typische Anordnung  
Typical layout



Fixpunkt für Rundkabelträger zur Verwendung für Laufbahn und Träger.

Fixed point for round cable, to be used for the running way and cranes.

Typische Anordnung  
Typical layout



Rundkabelwagen zur Verwendung für Laufbahn und Träger.

Round cable carrier, to be used for the running way and cranes.

Art.-Nr. Item No.	Tragfähigkeit Load
9454R	10 kg

Art.-Nr. Item No.	Tragfähigkeit Load
30350PCR	10 kg

# FLACHKABELWAGEN | Flat cable carrier

## Fixpunkt Flachkabel 9454PS

Fixed point for flat cable 9454PS

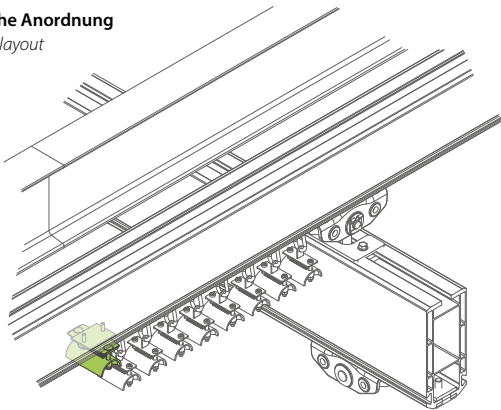


## Flachkabelwagen 30350PCP

Flat cable carrier 30350PCP



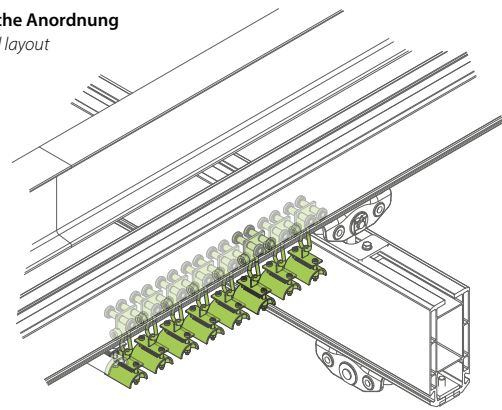
Typische Anordnung  
Typical layout



Fixpunkt für Flachkabelträger zur Verwendung für Laufbahn und Träger.

Fixed point for flat cable, to be used for the running way and cranes.

Typische Anordnung  
Typical layout



Flachkabelwagen zur Verwendung für Laufbahn und Träger.

Flat cable carrier, to be used for the running way and cranes.

Art.-Nr. Item No.	Tragfähigkeit Load
9454PS	10 kg

Art.-Nr. Item No.	Tragfähigkeit Load
30350PCP	10 kg

# SCHLAUCHWAGEN | *Vaccum hose carier*

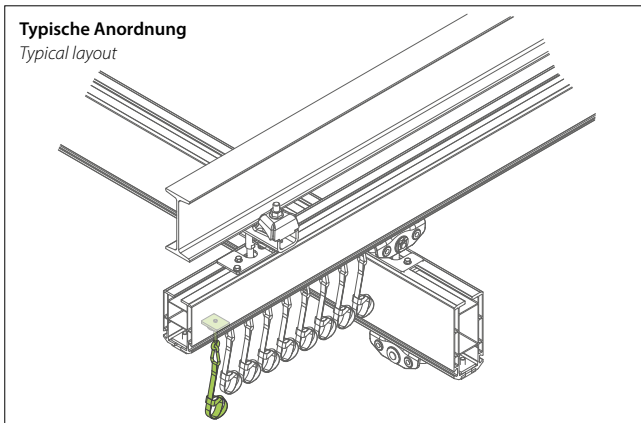
## Fixpunkt Schlauchträger 9454T

*Vaccum hose fixed point 9454T*



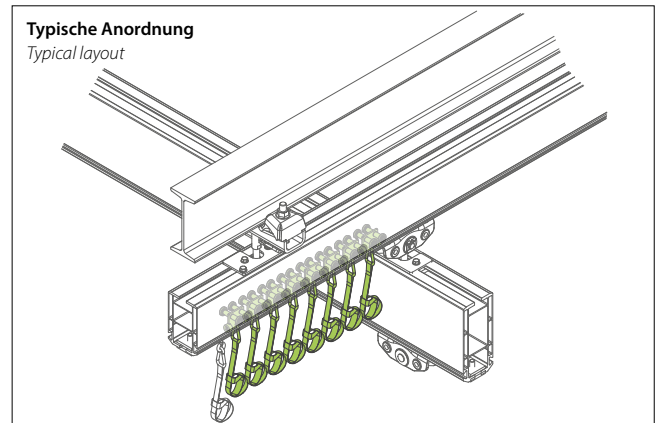
## Schlauchwagen 30350PT

*Vaccum hose carrier 30350PT*



**Fixpunkt Schlauchträger zur Verwendung für Laufbahn und Träger.**

*Vaccum hose fixed point, to be used for the running way and cranes.*



**Vakuumschlauchwagen zur Verwendung für Laufbahn und Träger.**

*Vaccum hose carrier, to be used for the running way and cranes.*

Art.-Nr. <i>Item No.</i>	Tragfähigkeit <i>Load</i>
9454T	5 kg

Art.-Nr. <i>Item No.</i>	Tragfähigkeit <i>Load</i>
30350PT	5 kg

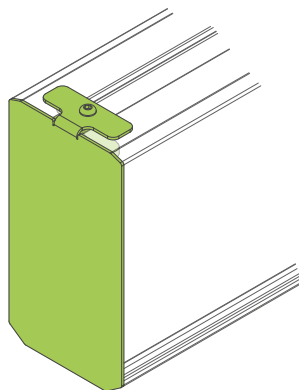
# ABDECKKAPPEN FÜR SCHIENEN | Track Caps



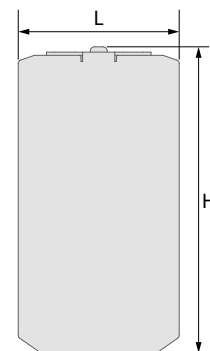
■ 30400    
 ■ 30500    
 ■ 30600    
 ■ 30700    
 ■ 30800    
 ■ 30900

Artikel-Nr. <i>Item No.</i>	Passendes Profil <i>Associated profile</i>	Höhe H (mm) <i>Height H (mm)</i>	Breite L (mm) <i>Width L (mm)</i>
30410	30400	95,3	93
30510	30500	120,3	95
30610	30600	155,3	98
30710	30700	190,3	100
30810	30800	215,3	100
30910	30900	230,3	100

**Typische Anordnung**  
*Typical layout*



**Zeichnung**  
*Drawing*



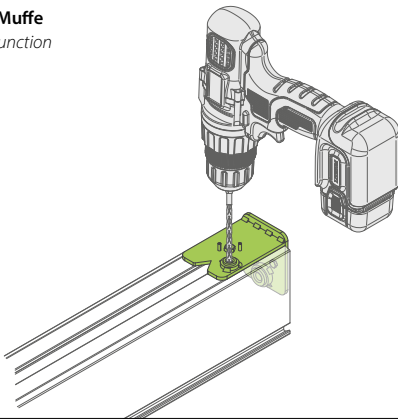
# BOHRSCHABLONEN | *Drilling templates*

## Bohrschablone 30370GAB

*Template 30370GAB*



**Bohrung für Muffe**  
*Drilling of the junction*

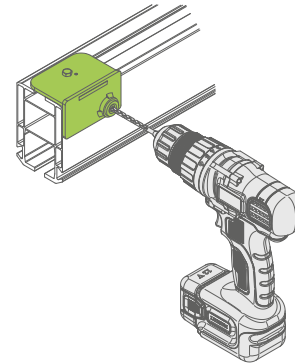


## Bohrschablone 30371GAB

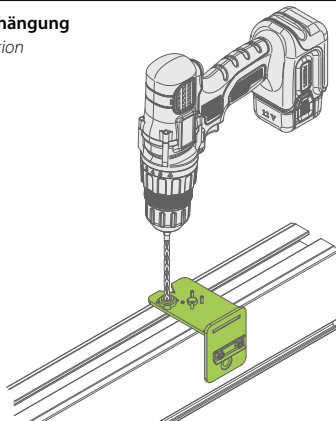
*Template 30371GAB*



**Bohrung der Schiene für Rollwagen HPR**  
*Drilling of the track for HPR end crane trolley*



**Bohrung für Aufhängung**  
*Drilling of the junction*

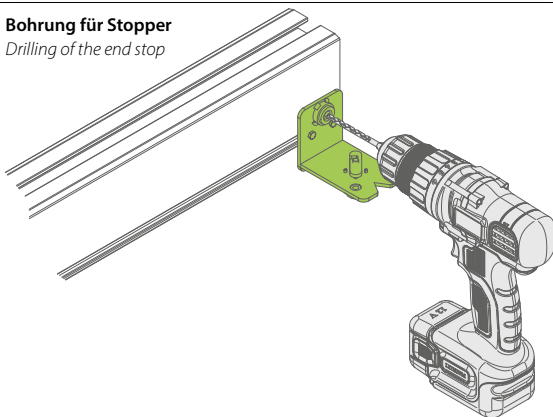


## Bohrschablone 10507GAB

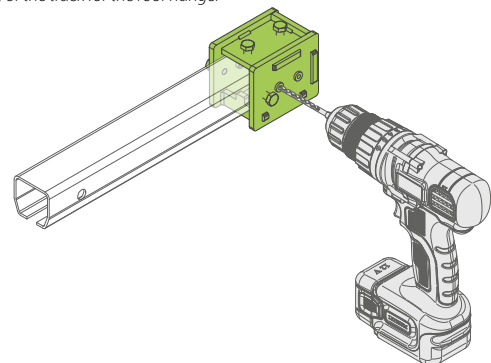
*Template 10507GAB*



**Bohrung für Stopper**  
*Drilling of the end stop*



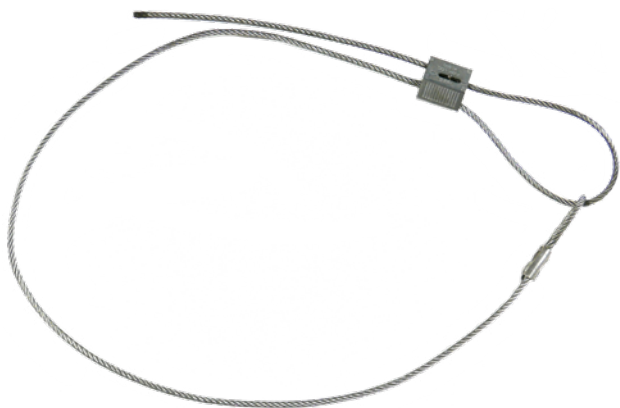
**Bohrung der Schiene für Aufhängung**  
*Drilling of the track for the roof hanger*



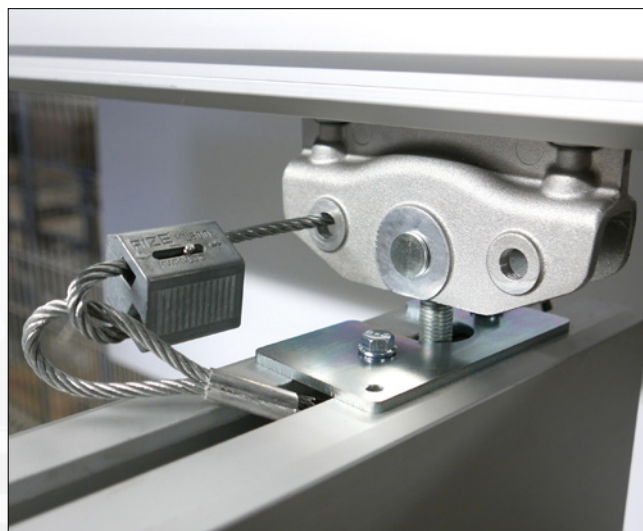
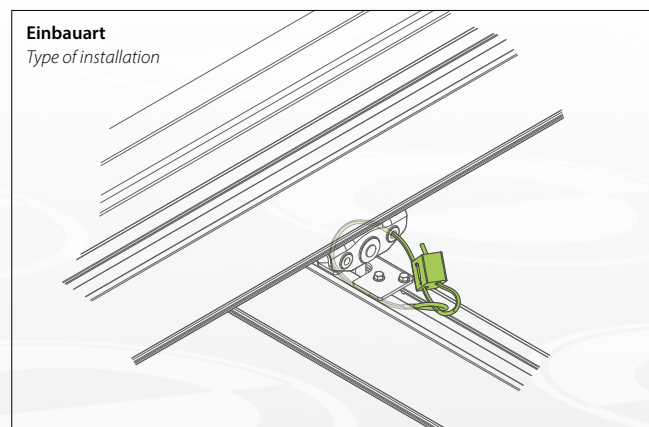
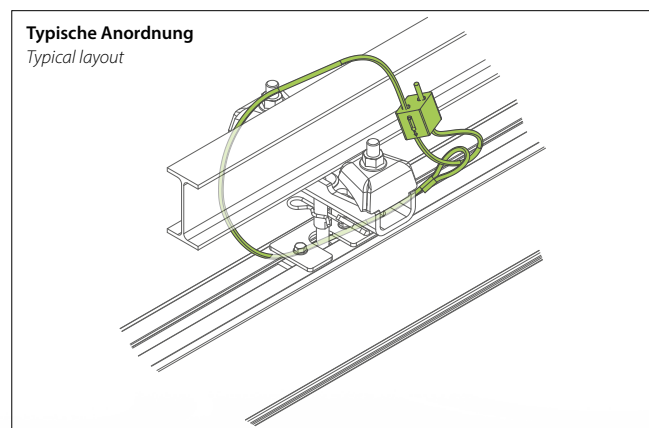


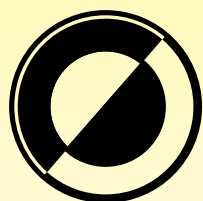
## Sicherheitsseil 10KCSZIP

Safety line 10KCSZIP



Art.-Nr. Item No.	Tragfähigkeit Load
10KCSZIP	1200 kg





**Ralf  
Brinkmann GmbH**

## **RALF BRINKMANN GMBH**

Alfred-Nobel-Str. 13  
41515 Grevenbroich

Tel. 02181/164594-0  
vertrieb@brinkmann-info.de

[www.brinkmann-info.de](http://www.brinkmann-info.de)



IHRE ONLINEBESTELLUNG:

- QR-Code scannen
- Formular ausfüllen
- Absenden