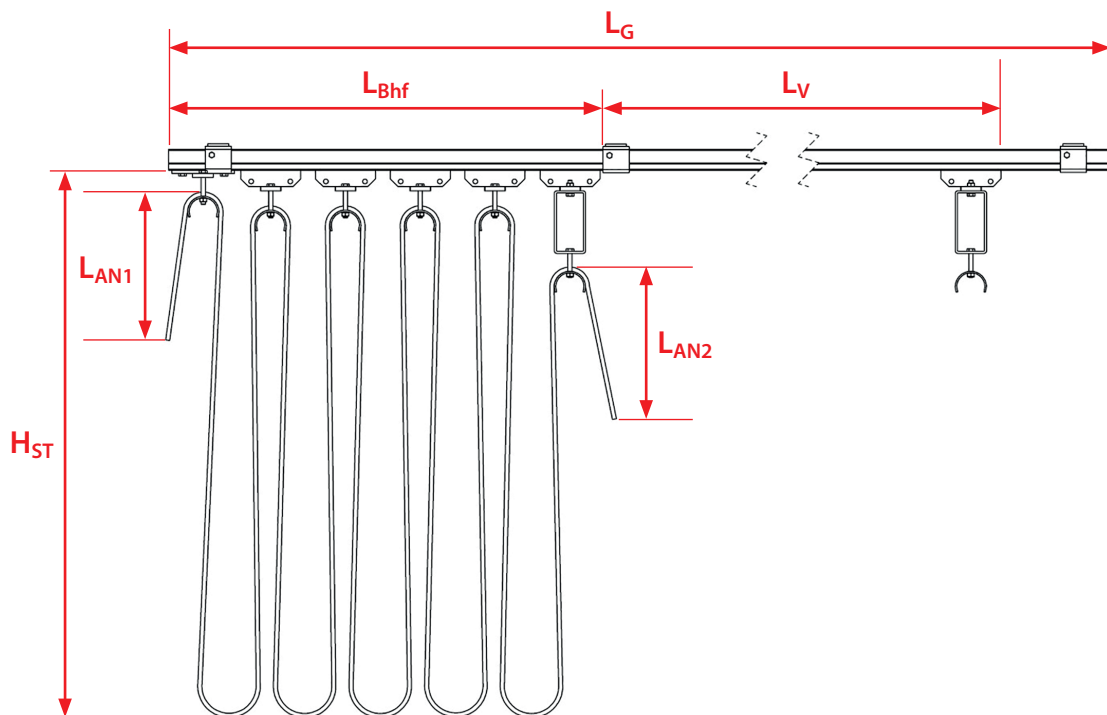




## ANFRAGEFORMULAR

# KABELSCHLEPPEINRICHTUNGEN



### SYSTEMAUSWAHL



C-Laufschienensystem



I-Trägersystem



Spannseilsystem

### TECHNISCHE DATEN

Laufbahntyp (bei I-Trägersystemen):

$L_V$  Verfahrensweg:

 mm

$L_{Bhf}$  Möglicher Bahnhof (Leitungswagen „auf Block“):

 mm

$L_G$  Gesamtsystemlänge:

 mm

$H_{ST}$  Max. Schlaufendurchhang:

 mm

Verfahrgeschwindigkeit (nur wenn > 80m/min):

 m/min

$L_{AN1}$  Anschlussende – Festpunkt:

 mm

$L_{AN2}$  Anschlussende – Verbraucher:

 mm

Anwendungsort (innen / außen / außen überdacht):

Einsatztemperatur:

 °C

**Sonstige Umgebungseinflüsse** (z.B. aggressive Umgebung, staubige Luft, Spritzwasser, ATEX etc.)

**Leitungsbestückung**

Anzahl	Leitungstyp	Abmessung	Flachleitung	Rundleitung

(Bitte geben Sie Aderzahl + Querschnitt und nach Möglichkeit eine Leitungsbezeichnung an.)

Separate Zugentlastung zwischen den Leitungswagen

**Wie kann das gewünschte System bauseitig befestigt werden?**

**Unser Leistungsumfang:**

Kabelschleppeinrichtung (Systemkomponenten)

Transportgestell

Leitungen

Montage vor Ort

Vormontage (Bestückung der Leistungswagen mit gewünschten Leitungen)

**IHRE KONTAKTDATEN**

Firmenname

Vorname / Nachname

Straße

Postleitzahl / Ort

Land

Telefon

E-Mail

**Senden**

Zum Senden müssen Sie den **Acrobat Reader** installiert haben. Alternativ können Sie das PDF heruntergeladen und über Ihre Mailsoftware an [rails@brinkmann-info.de](mailto:rails@brinkmann-info.de) versenden.

**RALF BRINKMANN GMBH**

Alfred-Nobel-Str. 13 | 41515 Grevenbroich

Tel. +49 (0) 2181/164 594-0 | Fax +49 (0) 2181/164 594-19

[www.brinkmann-info.de](http://www.brinkmann-info.de)

