



**Ralf  
Brinkmann GmbH**

# LEITUNGSWAGENSYSTEME FÜR C-PROFILSCHIENEN

FÜR FLACHLEITUNGEN



FÜR RUNDLEITUNGEN  
& SCHLÄUCHE

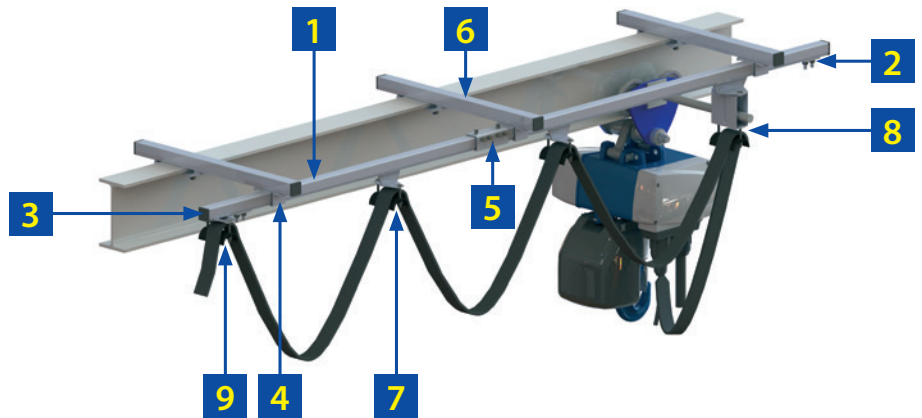


C-LAUFSCIENE  
**40 x 40 x 2,5 mm**

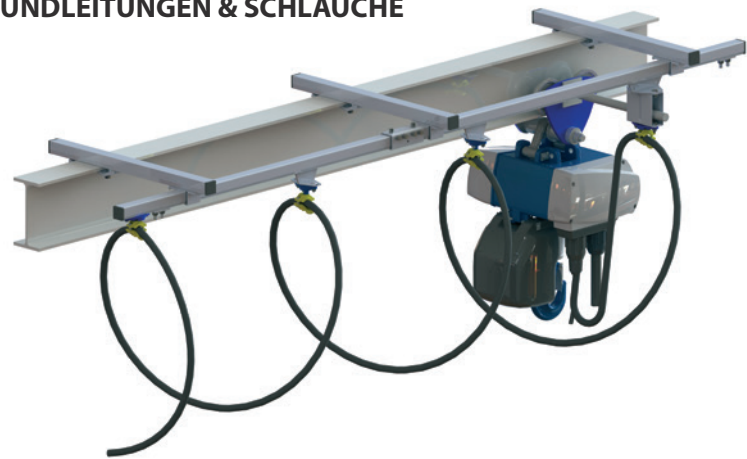
# BESTANDTEILE EINES LEITUNGSWAGENSYSTEMS

- 1** C-LAUFSCHIENE
- 2** ENDANSCHLAG
- 3** VERSCHLUSSKAPPE
- 4** LAUFSCHIENENHALTER
- 5** LAUFSCHIENENVERBINDER
- 6** AUSLEGERKONSOLE
- 7** LEITUNGSWAGEN
- 8** MITNEHMERWAGEN
- 9** ENDKLEMME

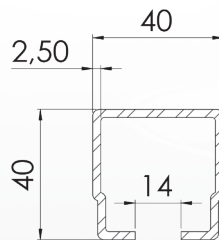
## FÜR FLACHLEITUNGEN



## FÜR RUNDLEITUNGEN & SCHLÄUCHE

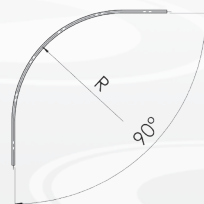


## 1 C-LAUFSCHIENE



**C-Laufschiene 40 x 40 x 2,5 mm**  
Standardlängen 4,00 m & 6,00 m (Zuschnitte möglich)

Artikel	Ausführung
P2	Stahl, verzinkt
P2-E	Edelstahl V4A (1.4571)



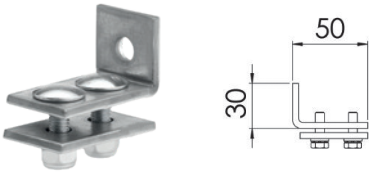
**Laufschienenbogen 90°**  
aus C-Laufschiene 40 x 40 x 2,5 mm gefertigt

Artikel	Radius (mm)	Ausführung
P2-90-1000	1.000	Stahl, verzinkt
P2-90-1200	1.200	
P2-90-1400	1.400	
P2-90-1600	1.600	
P2-90-1800	1.800	
P2-90-2000	2.000	Edelstahl V4A (1.4571)
P2-E-90-1000	1.000	
P2-E-90-1200	1.200	
P2-E-90-1400	1.400	
P2-E-90-1600	1.600	
P2-E-90-1800	1.800	
P2-E-90-2000	2.000	

Weitere Bögen (Radien und Biegeformen) auf Anfrage lieferbar.

2

## ENDANSCHLAG



**Endanschlag**

Artikel	Ausführung
S2	Stahl, verzinkt
S2-E	Edelstahl V4A (1.4571)

3

## VERSCHLUSSKAPPE



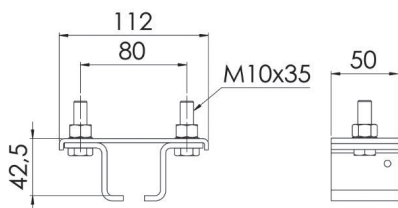
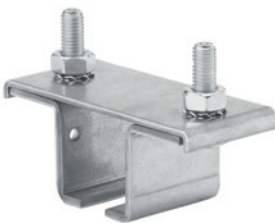
**Verschlusskappe**

zum Einsetzen in das Laufschienenprofil

Artikel	Ausführung
VK2	Kunststoff

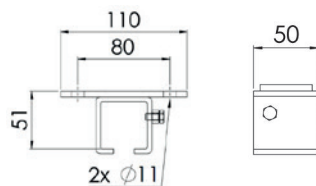
4

## LAUFSCHIENENHALTER (LH)



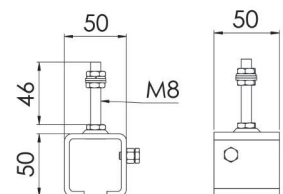
**LH mit Befestigungsplatte**

Artikel	Ausführung
D2	Stahl, verzinkt
D2-E	Edelstahl V4A (1.4571)



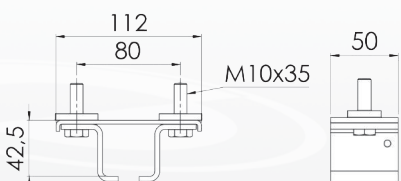
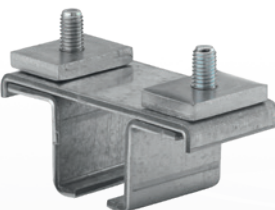
**LH mit Befestigungsplatte  
- Schweißkonstruktion**

Artikel	Ausführung
H2	Stahl, verzinkt
H2-E	Edelstahl V4A (1.4571)



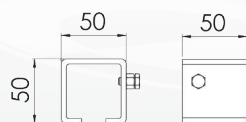
**LH mit Gewindeelement**

Artikel	Ausführung
F2	Stahl, verzinkt
F2-E	Edelstahl V4A (1.4571)



**LH mit Vierkantmutter für  
Auslegerkonsole**

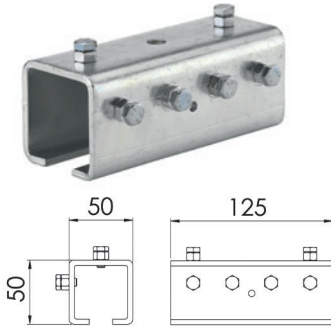
Artikel	Ausführung
D2-4K	Stahl, verzinkt
D2-E-4K	Edelstahl V4A (1.4571)



**LH zum Anschweißen**

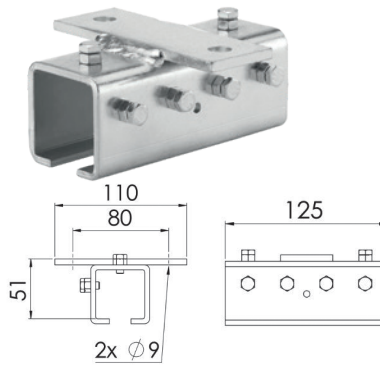
Artikel	Ausführung
B2	Stahl, blank (roh)
B2-E	Edelstahl V4A (1.4571)

## 5 LAUFSCHIENENVERBINDER (LV)



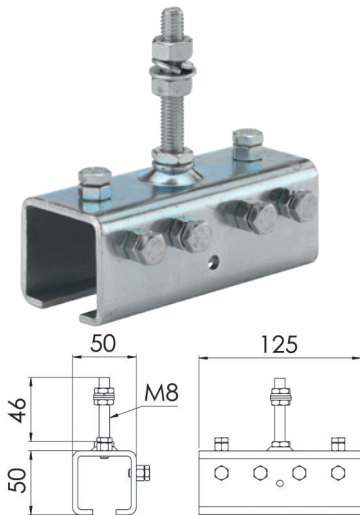
**LV Standardausführung**

Artikel	Ausführung
V2	Stahl, verzinkt
VB2	Stahl, blank (roh)
V2-E	Edelstahl V4A (1.4571)



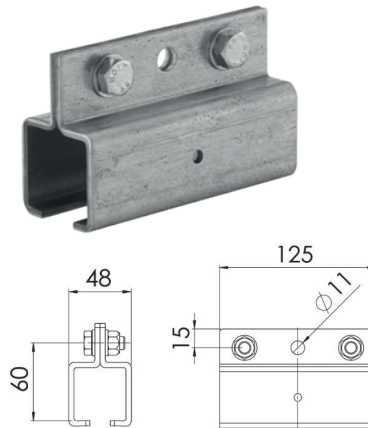
**LV mit Befestigungsplatte**

Artikel	Ausführung
VD2	Stahl, verzinkt
VD2-E	Edelstahl V4A (1.4571)



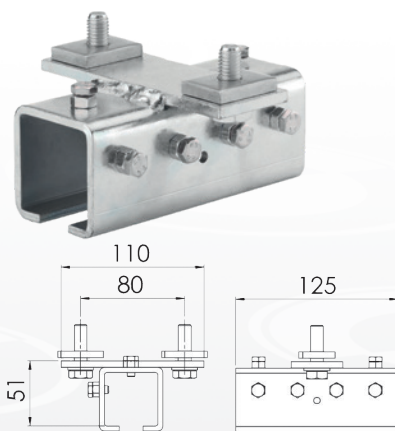
**LV mit Gewindeelement**

Artikel	Ausführung
VF2	Stahl, verzinkt
VF2-E	Edelstahl V4A (1.4571)



**LV mit Befestigungslasche**

Artikel	Ausführung
VL2	Stahl, verzinkt
VL2-E	Edelstahl V4A (1.4571)



**LV mit Vierkantmutter für Auslegerkonsole**

Artikel	Ausführung
VD2-4K	Stahl, verzinkt
VD2-E-4K	Edelstahl V4A (1.4571)

## 6 AUSLEGER-KONSOLE (AK)

Anwendung mit Laufschienenhalter LH mit Vierkantmutter



**AK zum Auflegen auf ein I-Trägerprofil**

Artikel	Ausführung	Länge (mm)
ALK2-I-250	Stahl verzinkt	250
ALK2-I-400		400
ALK2-I-500		500
ALK2-I-650		650
ALK2-I-800		800
ALK2-I-1000	1.000	
ALK2-E-I-250	Edelstahl V4A (1.4571)	250
ALK2-E-I-400		400
ALK2-E-I-500		500
ALK2-E-I-650		650
ALK2-E-I-800		800
ALK2-E-I-1000	1.000	

Weitere Längen sind auf Anfrage lieferbar.



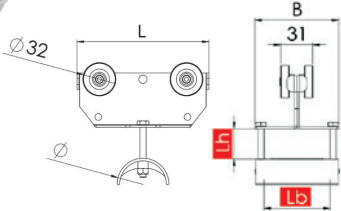
**AK zur Wandbefestigung**

Artikel	Ausführung	Länge (mm)
ALK2-W	Stahl verzinkt	nur Konsole, ohne Ausleger
ALK2-W-400		400
ALK2-W-500		500
ALK2-W-750		750
ALK2-W-1000		1.000
ALK2-E-W	Edelstahl V4A (1.4571)	nur Konsole, ohne Ausleger
ALK2-E-W-400		400
ALK2-E-W-500		500
ALK2-E-W-750		750
ALK2-E-W-1000		1.000

Weitere Längen sind auf Anfrage lieferbar.

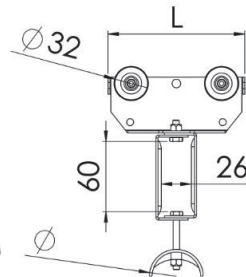
## FÜR FLACHLEITUNGEN

AUSFÜHRUNG: STAHLBLECHKONSTRUKTION



Leitungswagen (LW)

- Kugellagerlaufrollen; staub- und spritzwassergeschützt
- Temperaturbereich: -30°C bis +80°C
- Sonderausführungen lieferbar



Mitnehmerwagen (MW)

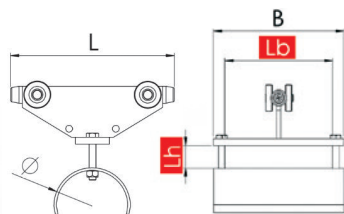


Endklemme (EK)

Max. (mm) Leitungspaket		Wagenkörper	Leitungsaufgabe	Länge (mm)	Breite (mm)	Traglast (kg)	Leitungswagen	Mitnehmerwagen	Endklemme
Lh ↓	Lb ↔						Artikel:	Artikel:	Artikel:
15	60	Stahl, verzinkt	Polyamid; ø50mm	80	80	35	LW2.00	MW2.00	EK2.01
37	60	Stahl, verzinkt	Polyamid; ø50mm	125	80	35	LW2.02	MW2.02	EK2.01
37	90	Stahl, verzinkt	Polyamid; ø50mm	125	110	35	LW2.03	MW2.03	EK2.03
10	60	Stahl, verzinkt	Stahl, verzinkt.; ø60mm	80	80	35	LW2.00-R30	MW2.00-R30	EK2.01-R30
32	60	Stahl, verzinkt	Stahl, verzinkt.; ø60mm	125	80	35	LW2.02-R30	MW2.02-R30	EK2.01-R30
32	90	Stahl, verzinkt	Stahl, verzinkt.; ø60mm	125	110	35	LW2.03-R30	MW2.03-R30	EK2.03-R30
15	60	Edelstahl 1.4571-V4A	Polyamid; ø50mm	80	80	20	LW2.00-E	MW2.00-E	EK2.01-E
37	60	Edelstahl 1.4571-V4A	Polyamid; ø50mm	125	80	20	LW2.02-E	MW2.02-E	EK2.01-E
37	90	Edelstahl 1.4571-V4A	Polyamid; ø50mm	125	110	20	LW2.03-E	MW2.03-E	EK2.03-E
10	60	Edelstahl 1.4571-V4A	Edelstahl; ø60mm	80	80	20	LW2.00-E-R30	MW2.00-E-R30	EK2.01-E-R30
32	60	Edelstahl 1.4571-V4A	Edelstahl; ø60mm	125	80	10	LW2.02-E-R30	MW2.02-E-R30	EK2.01-E-R30
32	90	Edelstahl 1.4571-V4A	Edelstahl; ø60mm	125	110	20	LW2.03-E-R30	MW2.03-E-R30	EK2.03-E-R30

## FÜR FLACHLEITUNGEN

AUSFÜHRUNG: SCHWEISSKONSTRUKTION, STAHL

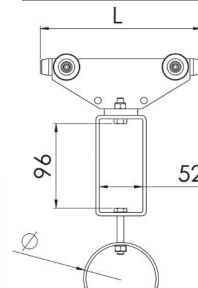


Leitungswagen (LW)

- Kugellagerlaufrollen; staub- und spritzwassergeschützt
- Temperaturbereich: -30°C bis +80°C
- Sonderausführungen lieferbar



Auch lieferbar in:  
Edelstahl 1.4571 - V4A  
Edelstahl 1.4301 - V2A



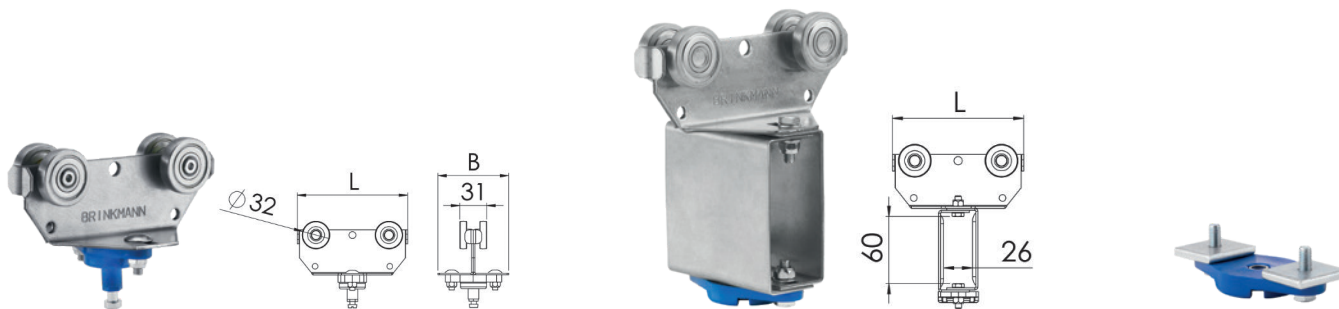
Mitnehmerwagen (MW)



Endklemme (EK)

Max. (mm) Leitungspaket		Wagenkörper	Leitungsaufgabe	Länge (mm)	Breite (mm)	Traglast (kg)	Leitungswagen	Mitnehmerwagen	Endklemme
Lh ↓	Lb ↔						Artikel:	Artikel:	Artikel:
42	72	Stahl, verzinkt	Stahl, verzinkt.; ø60mm	145	110	35	LW2.04-R30	MW2.04-R30	EK2.04-R30
27	72	Stahl, verzinkt	Stahl, verzinkt.; ø90mm	145	110	35	LW2.04-R45	MW2.04-R45	EK2.04-R45
42	120	Stahl, verzinkt	Stahl, verzinkt.; ø60mm	145	160	35	LW2.06-R30	MW2.06-R30	EK2.06-R30
27	120	Stahl, verzinkt	Stahl, verzinkt.; ø90mm	145	160	35	LW2.06-R45	MW2.06-R45	EK2.06-R45
52	120	Stahl, verzinkt	Stahl, verzinkt.; ø90mm	195	160	35	LW2.08-R45	MW2.08-R45	EK2.08-R45
42	155	Stahl, verzinkt	Stahl, verzinkt.; ø60mm	145	200	35	LW2.10-R30	MW2.10-R30	EK2.10-R30
27	155	Stahl, verzinkt	Stahl, verzinkt.; ø90mm	145	200	35	LW2.10-R45	MW2.10-R45	EK2.10-R45
52	155	Stahl, verzinkt	Stahl, verzinkt.; ø90mm	195	200	35	LW2.12-R45	MW2.12-R45	EK2.12-R45

**FÜR RUNDLEITUNGEN & SCHLÄUCHE – MIT DREHGELENK –**  
**AUSFÜHRUNG: STAHLBLECHKONSTRUKTION**



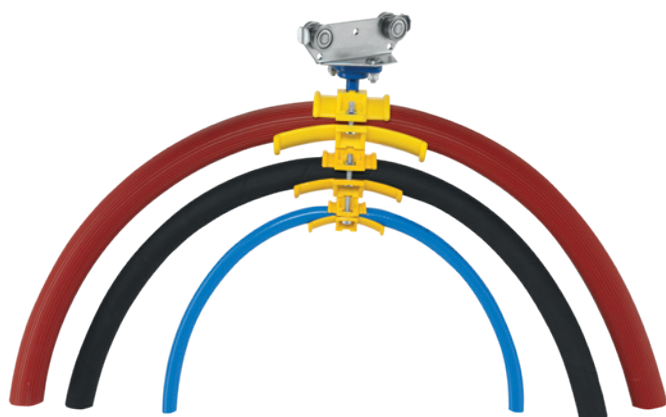
**Leitungswagen (LW)**

- Kugellagerlaufrollen; staub- und spritzwassergeschützt
- Temperaturbereich: -30°C bis +80°C
- Sonderausführungen lieferbar

**Mitnehmerwagen (MW)**

**Endklemme (EK)**

Wagenkörper	Drehgelenk	Länge (mm)	Breite (mm)	Traglast (kg)	Leitungswagen	Mitnehmerwagen	Endklemme
					Artikel:	Artikel:	Artikel:
Stahl, verzinkt	Polyamid	80	65	35	LWR2.00	MWR2.00	EKR2.01
Stahl, verzinkt	Polyamid	125	80	35	LWR2.02	MWR2.02	EKR2.01
Edelstahl 1.4571-V4A	Polyamid / Edelstahlschraubverbindungen	80	80	10	LWR2.01-E	MWR2.01-E	EKR2.01-E
Edelstahl 1.4571-V4A	Polyamid / Edelstahlschraubverbindungen	125	80	10	LWR2.02-E	MWR2.02-E	EKR2.01-E
Polyamid	Polyamid	80	80	10	LWR2.01-K	MWR2.01-K	EKR2.01-K



Alle Leitungswagen, Rundleitungs- und Schlauchhalter sind untereinander kombinierbar.



**Rundleitungs- / Schlauchhalter**

zum Anbau unter Leitungswagen für Rundleitungen

Artikel	Klemmbereich (mm)	Ausführung
LH-1	ø10 - 16	Kunststoff
LH-2	ø17 - 25	
LH-3	ø26 - 36	
LH-1-E	ø10 - 16	Kunststoff / Edelstahlschraubverbindungen (V4A)
LH-2-E	ø17 - 25	
LH-3-E	ø26 - 36	

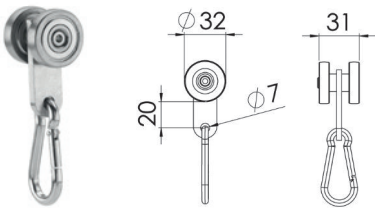


**Rundleitungs- / Schlauchhalter**

mit Aufnahmebügel zum Einhängen z.B. in Gerätewagen

Artikel	Klemmbereich (mm)	Ausführung
LH-1-BG	ø10 - 16	Kunststoff / Edelstahlbügel (V4A)
LH-2-BG	ø17 - 25	
LH-3-BG	ø26 - 36	
LH-4-BG	ø37 - 50	Aluminium / Stahlbügel, vz
LH-5-BG	ø51 - 63	

# GERÄTEWAGEN & ZUBEHÖR



## GW einachsiger

zur individuellen Bestückung

Artikel	Ausführung	Traglast
GW2.00	Stahl, verzinkt	15 kg
GW2.00-E	Edelstahl V4A (1.4571)	10 kg



GW2.01

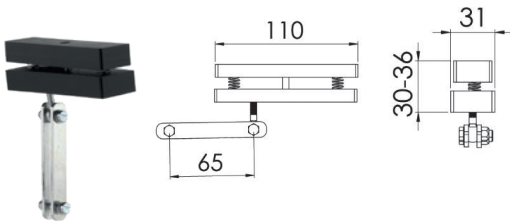
GW2.01-OGP

GW2.01-OGP mit Anschlagplatte statt Gummipuffer

## GW zweiachsiger

zur individuellen Bestückung

Artikel	Ausführung	Traglast
GW2.01	Stahl, verzinkt	35 kg
GW2.01-OGP	Stahl, verzinkt	
GW2.01-E	Edelstahl V4A (1.4571)	20 kg



## Bremsgleiter

erhöht den Verfahrwiderstand eines Leitungs- bzw. Gerätewagens

Artikel	Ausführung
BG2	Kunststoff / Stahl, verzinkt



## Klettbänder

zur Aufnahme von Kabel- bzw. Schlauchbündeln zum Einhängen

Artikel	Klemmbereich (mm)	Ausführung	Traglast
701.105	ø20 - 40	Kunststoff	max. 30 kg
701.110	ø40 - 60		
701.120	ø60 - 80		
701.125	ø70 - 90		
701.130	ø95 - 110		
701.140	ø140 - 160		
701.150	ø170 - 190		

## Gurtband

zur Aufnahme von Kabel- bzw. Schlauchbündeln zum Einhängen

Artikel	Klemmbereich (mm)	Ausführung
RB-D210	ø30 - 210	Kunststoff

Das Ende des Gurtbands kann gekürzt werden.



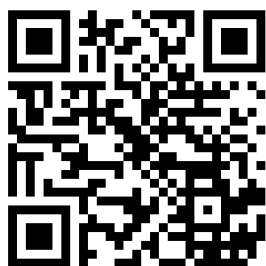
**Ralf  
Brinkmann GmbH**

## **RALF BRINKMANN GMBH**

Alfred-Nobel-Str. 13  
41515 Grevenbroich

Tel. 02181/164594-0  
vertrieb@brinkmann-info.de

[www.brinkmann-info.de](http://www.brinkmann-info.de)



IHRE ONLINEBESTELLUNG:

- QR-Code scannen
- Formular ausfüllen
- Absenden